

作業する前に必ずこの説明書をよくお読みになり、この説明書で指定されている手順で、安全に設置してください。取り扱い不備による事故や破損については、当社は責任を負いません。お読みになった後は、未永くお使い頂くために大切に保管してください。製品の改良変更等により、本書のイラストと製品が一部異なる場合がありますのでご了承ください。

安全上のご注意 必ずお守りください

表示について

警告

この表示を無視して、誤った取り扱いをすると、人が死亡または重傷を負う可能性が想定される内容を示しています。

注意

この表示を無視して、誤った取り扱いをすると、人が傷害を負う可能性が想定される内容および物的損害のみの発生が想定される内容を示しています。

警告

- 本製品にぶらさがったり、もたれかかったり、上に乗ったりしないでください。また、小さなお子様がぶらさがったり、ゆすったり、乗り物などの遊びに使用しないよう注意してください。

製品の変形・破損、それに伴う転倒やモニター落下などにより、けがの原因になります。

- 本製品の分解・改造・変更は行わないでください。
本製品の変形や破損、転倒などによりけがの原因になります。
- 対応機種以外のモニターを、本製品に取り付けしないでください。
対応機種以外のモニターを取り付けると、モニターの落下や故障、破損、転倒などを引き起こし、けがの原因になります。対応機種については販売店にお問い合わせください。

- 水平を維持できない傾斜や段差のある不安定な場所では使用しないでください。
水平を維持できないと、転倒を引き起こし、故障やけがの原因になります。

- モニターの高さ調整は、必ず本製品の組立完成後に行なってください。
ボルトやネジのゆるみがある状態でモニターの高さ調整を行うと、モニターの落下や故障、破損、転倒などを引き起こし、けがの原因となります。

- 乱暴な取り扱いや用途以外の使用はしないでください。
製品の変形・破損、それに伴う転倒やモニター落下などにより、けがの原因になります。

製品の変形・破損、それに伴う転倒やモニター落下などにより、けがの原因になります。

注意

- 本製品を故意に揺らしたり、衝撃を与えたりしないでください。
破損や転倒を引き起こし、けがの原因になります。
- エアコンディショナーの吹き出し口、吸いこみ口のそばに設置しないでください。
火災の原因になることがあります。
- ホコリや油煙、たばこの煙の多い場所に設置しないでください。
火災の原因になることがあります。
- 直射日光やストーブなどの熱が直接あたる場所や湿気・乾燥の著しいところでの使用は避けてください。
変色や変形、テレビ内部が高温になって火災の原因になることがあります。
- 本製品を移動するときは、全てのキャスターをロック解除してから移動してください。
無理に引くと、転倒や破損を引き起こし、けがの原因になります。
- 屋外や水に濡れる場所には設置しないでください。
金属部のさびやスリ止めの劣化の原因になります。
- 本製品を組み立てるときは広い場所で作業し、床を毛布やクッション材などで保護して作業してください。
保護せずに作業すると、床に傷をつける原因になります。

お手入れのしかた

- 日常のお手入れは、乾いたやわらかい布で拭きしてください。
- 汚れが著しい場合はうすめた中性洗剤につけた布をかたく絞って拭いてください。その後、水につけた布をよく絞って洗剤が残らないように拭き取り、乾いた布で、水分が残らないように拭き取ってください。

※汚れを落とすときの注意

- 水にぬれたままおいたり、シンナー系溶剤、酸・アルカリ性洗剤の使用を避けてください。さびや変色の原因になります。
- ときどき、ボルトやネジのゆるみによるがたつきがないか点検し、ある場合は締め付けてください。

組み立てを始める前に

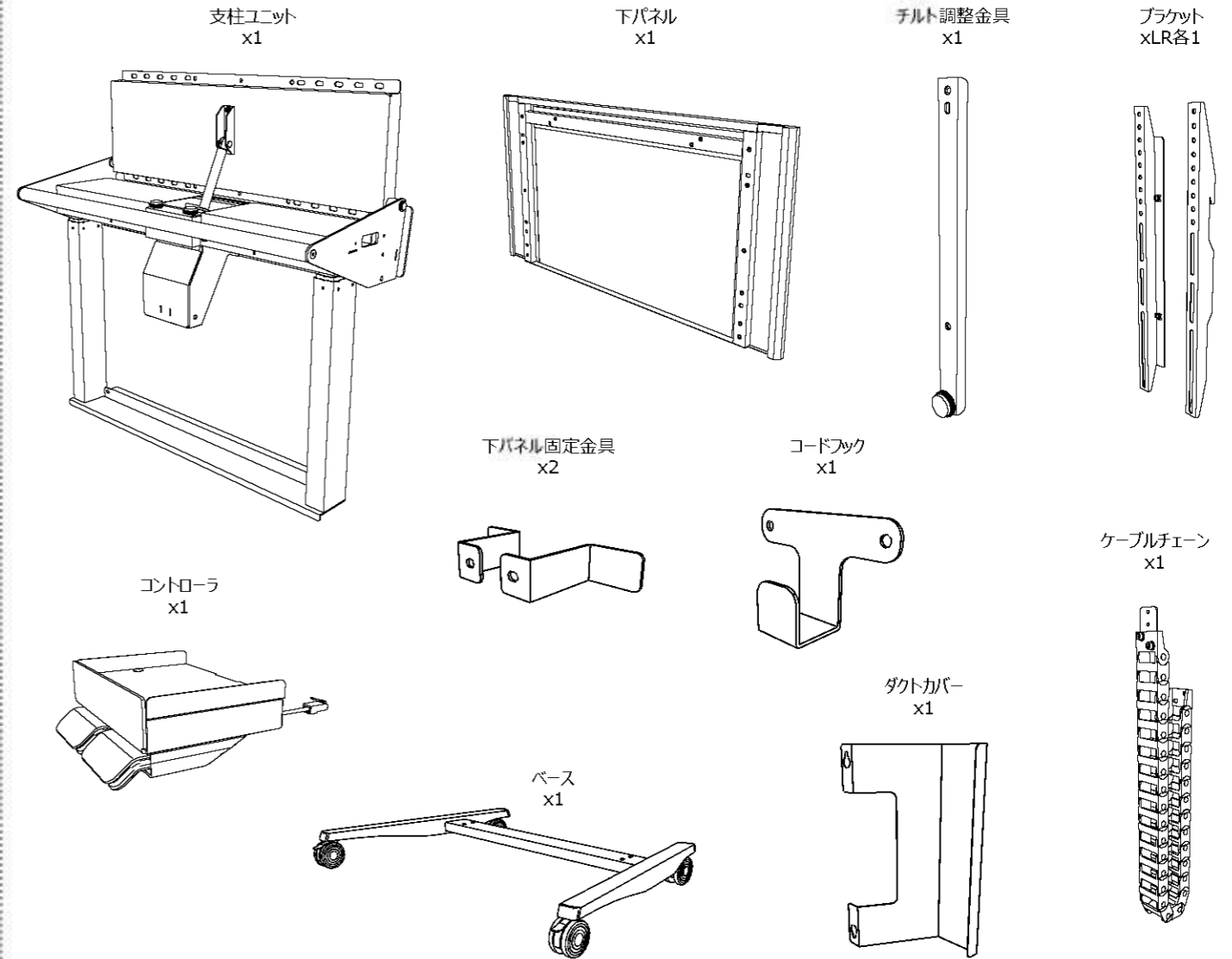
- 組み立てる前に、必ず構成部品、部品袋、完成状態を確認してください。
- 組み立てはカーペットの上や毛布などを敷いて作業し、床や製品を傷つけないように注意してください。組み立てるときは、付属の部品をご使用ください。また、本製品に取り付けるネジ類は確実に締め付けてください。不適切な部品を使用したり、不完全な組み立てをすると、本製品の転倒やディスプレイの落下を引き起こし、けがや破損の原因になります。

プラスドライバー(中) をご用意ください

プラスドライバー(大) をご用意ください

部品一覧

◆ 構成部品

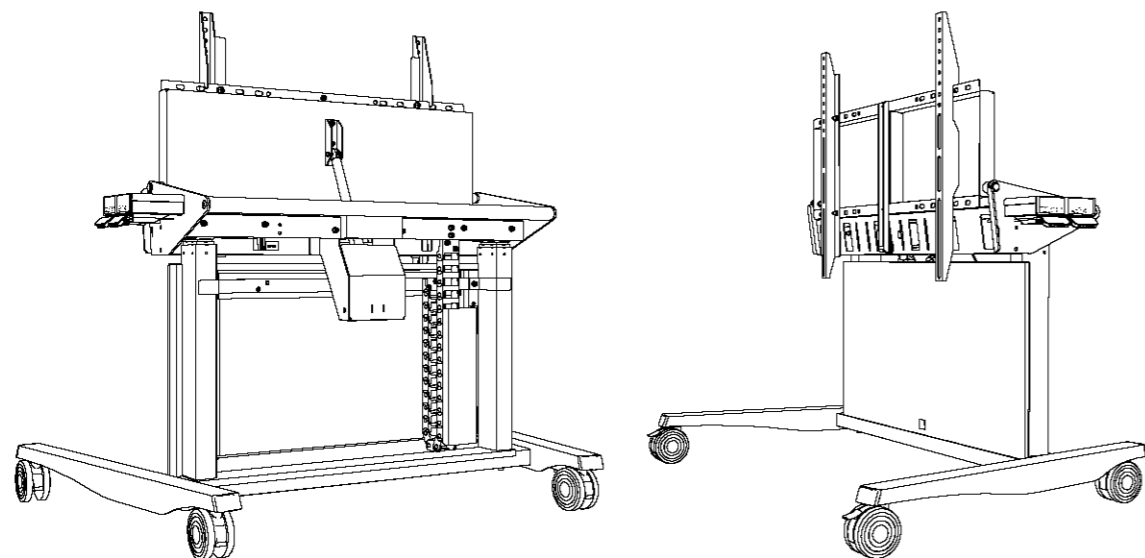


◆ 部品袋 <スタンド組立用>

キャップボルト M6×16 x16	ボタンボルト M8×60 x4	ボタンボルト M8×20 x4
バネ座金 M8 x8	平座金 M8 x8	六角レンチ 5mm x1

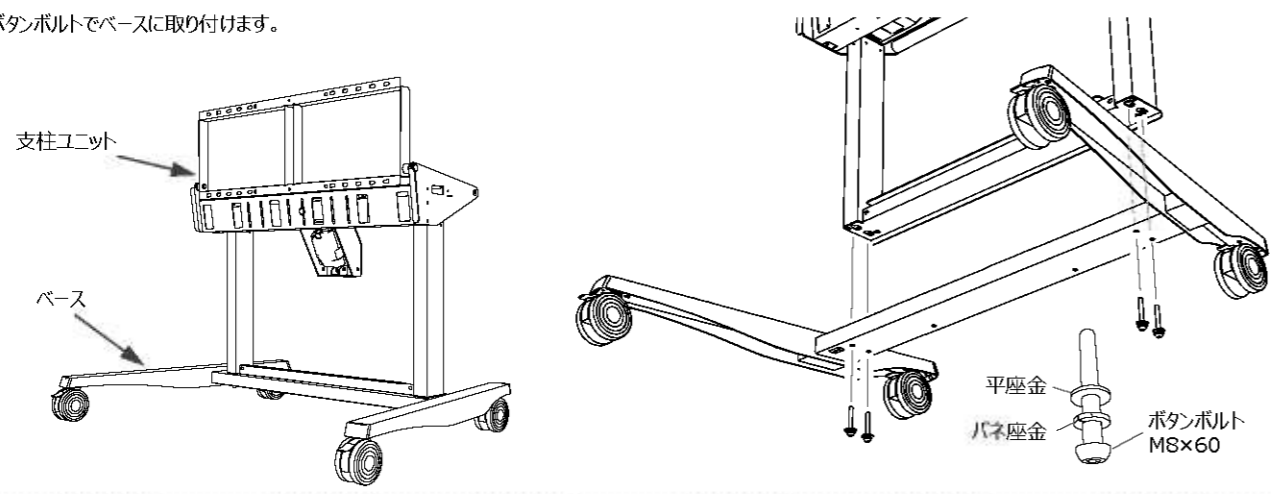
◆ 部品袋 <ディスプレイ固定用>

ナベ組込ネジ M6×18 x4
ナベ組込ネジ M8×20 x4



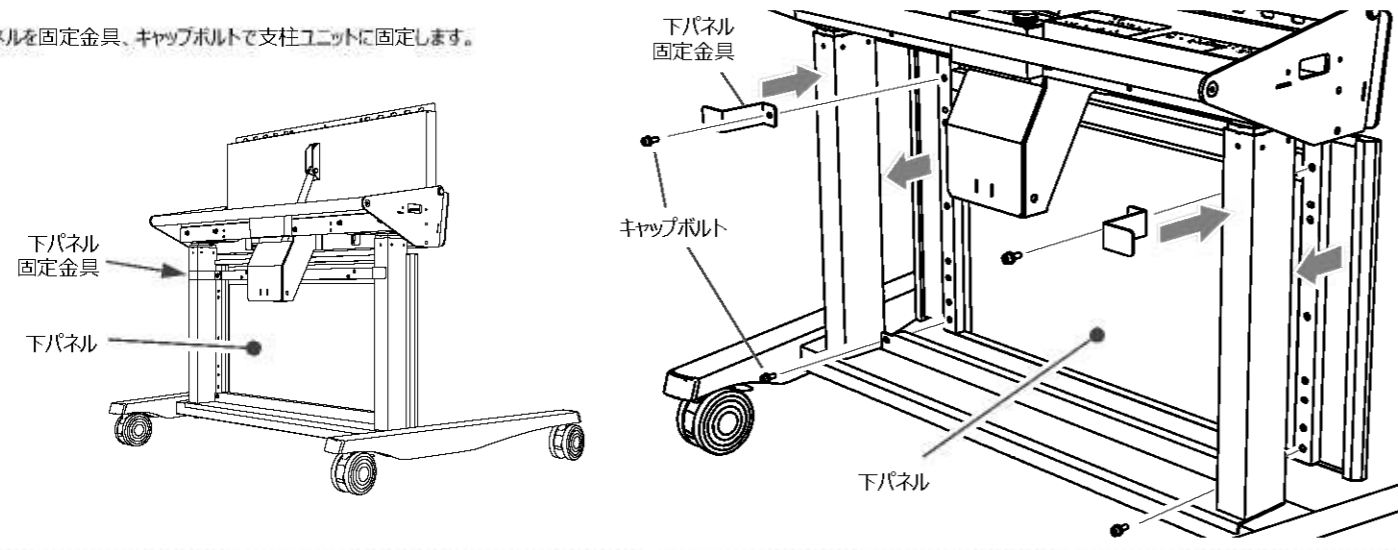
1. 支柱ユニットにベースの取付

支柱ユニットをボタボルトでベースに取り付けます。



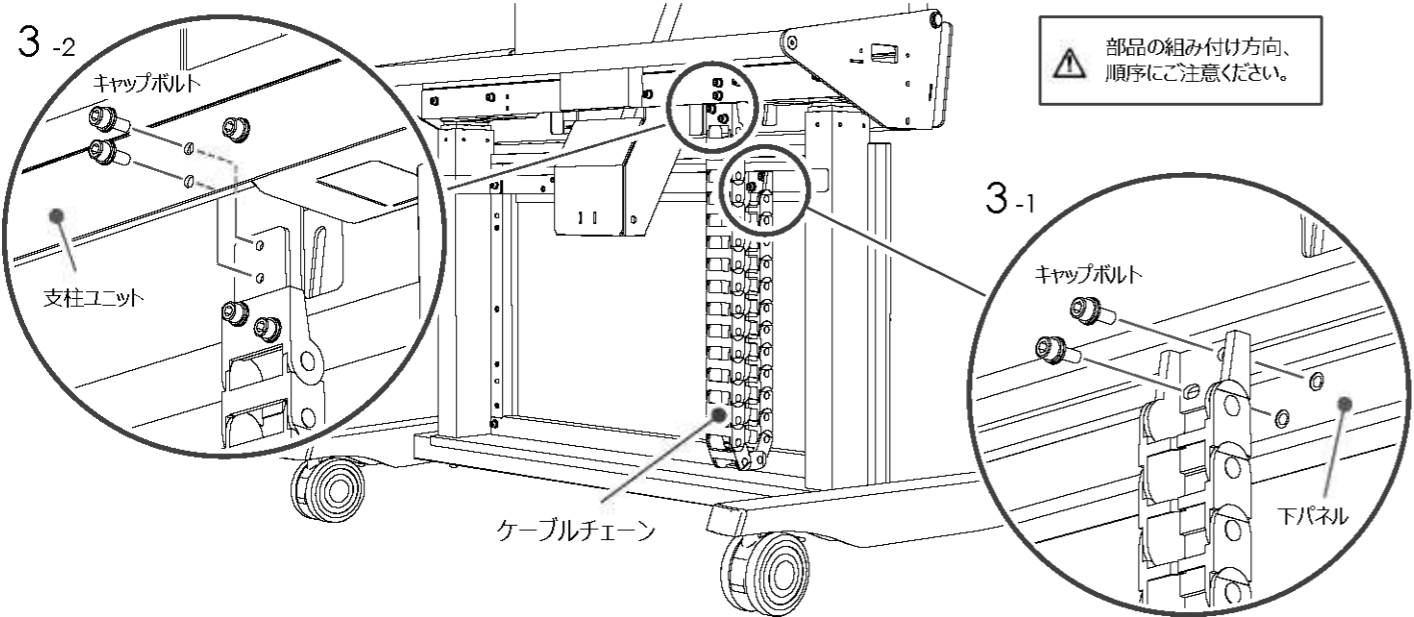
2. 下パネルの取付

下パネルを固定金具、キャップボルトで支柱ユニットに固定します。



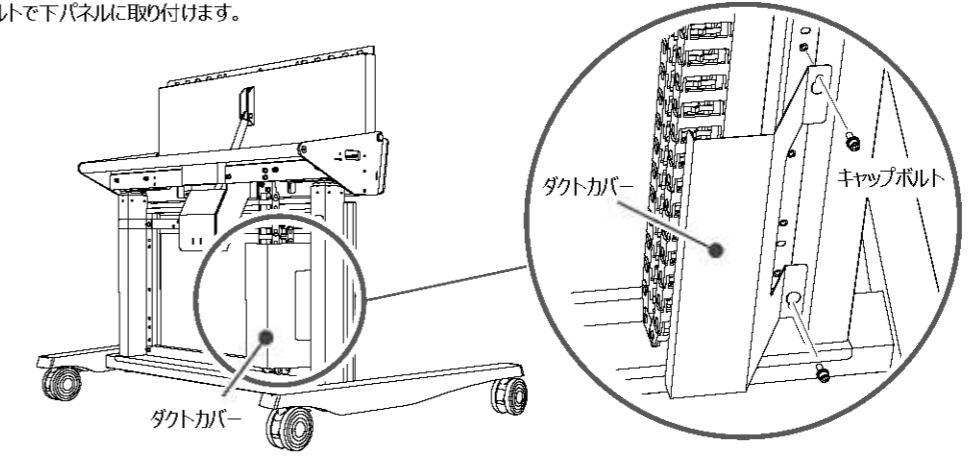
3. ケーブルチェーンの取付

ケーブルチェーンの一方を下パネルに、もう一方を支柱ユニットに、下図 3-1 → 3-2 の順番で取り付けます。



4. ダクトカバーの取付

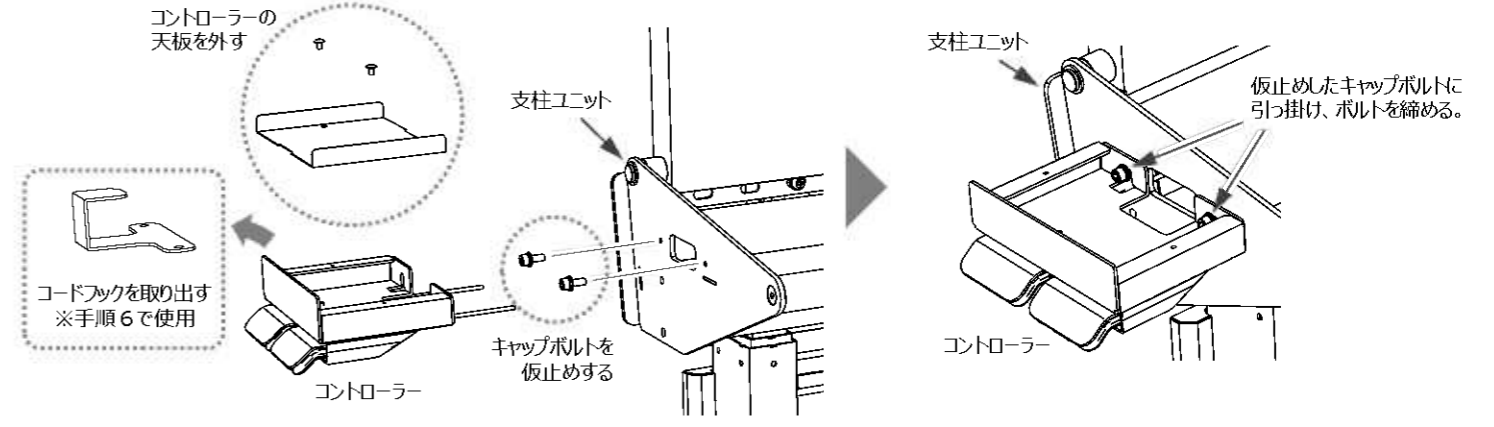
ダクトカバーをキャップボルトで下パネルに取り付けます。



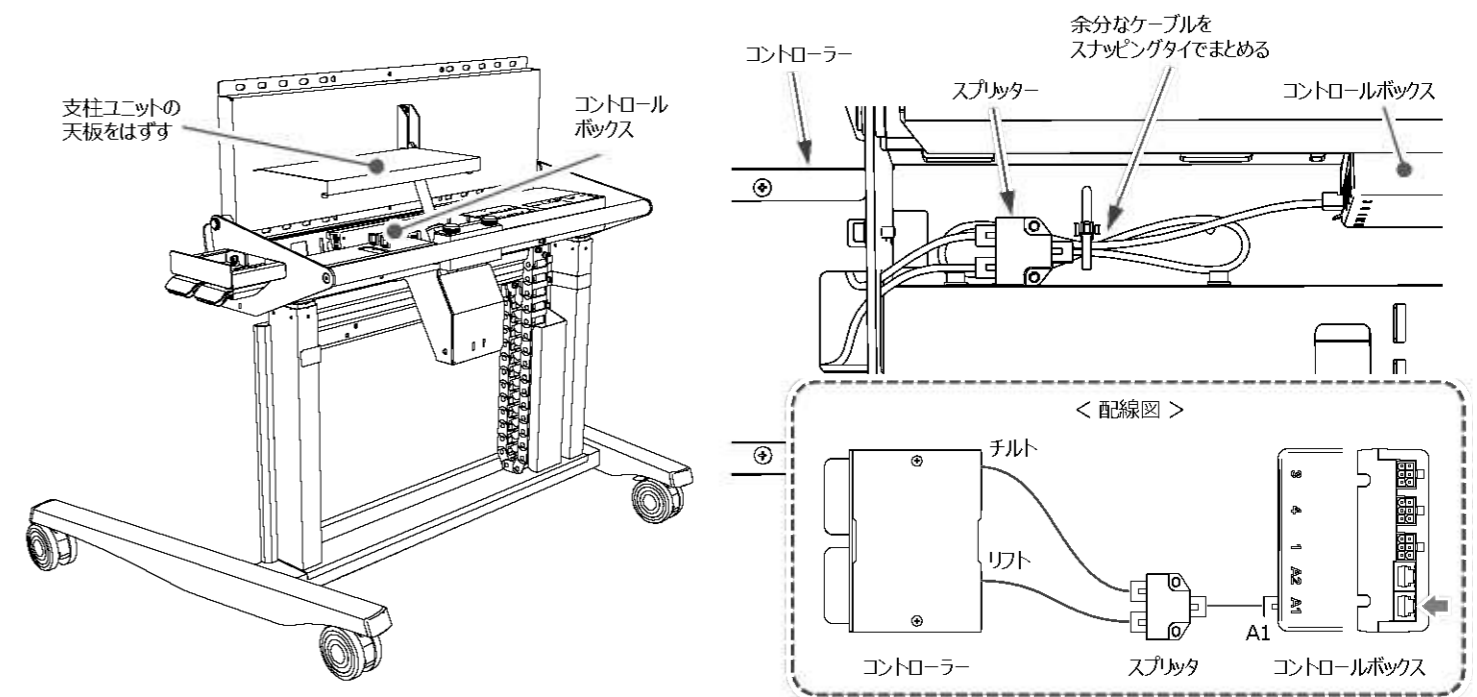
5. コントローラーの取付

はじめにコントローラーの天板をプラスドライバーを使って外し、コードフックを取り外してください。また支柱ユニット側面にキャップボルトを仮止めします。

つぎにコントローラーを支柱ユニットに固定します。仮止めしたキャップボルトにコントローラーのスロットを引っ掛け、ボルトを締めて固定してください。

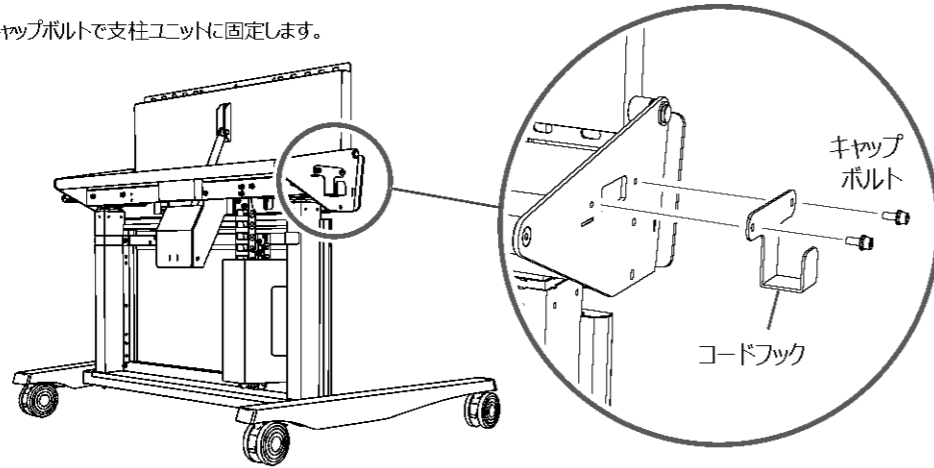


コントローラーケーブルの配線を行います。支柱ユニットの天板をはずし、配線図を参考にコントローラーケーブル (リフト、チルト) をそれぞれスプッターに接続します。正しく接続されたことを確認し、支柱ユニットとコントローラーの天板を元に戻してください。



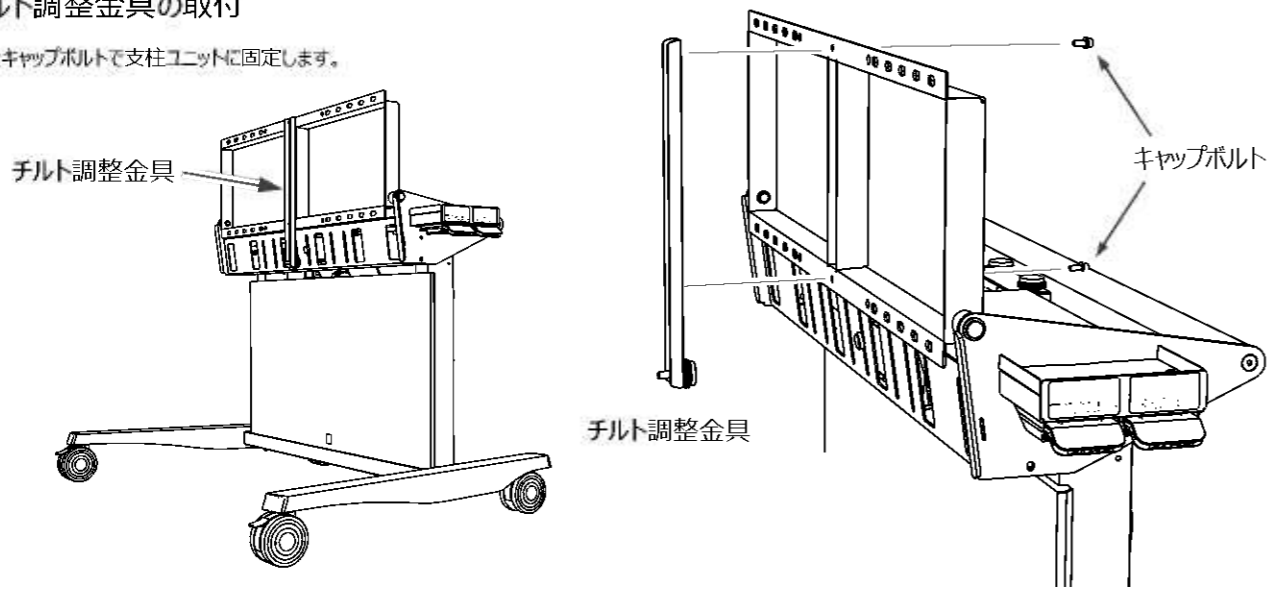
6. コードフックの取付

手順5で取り外したコードフックをキャップボルトで支柱ユニットに固定します。



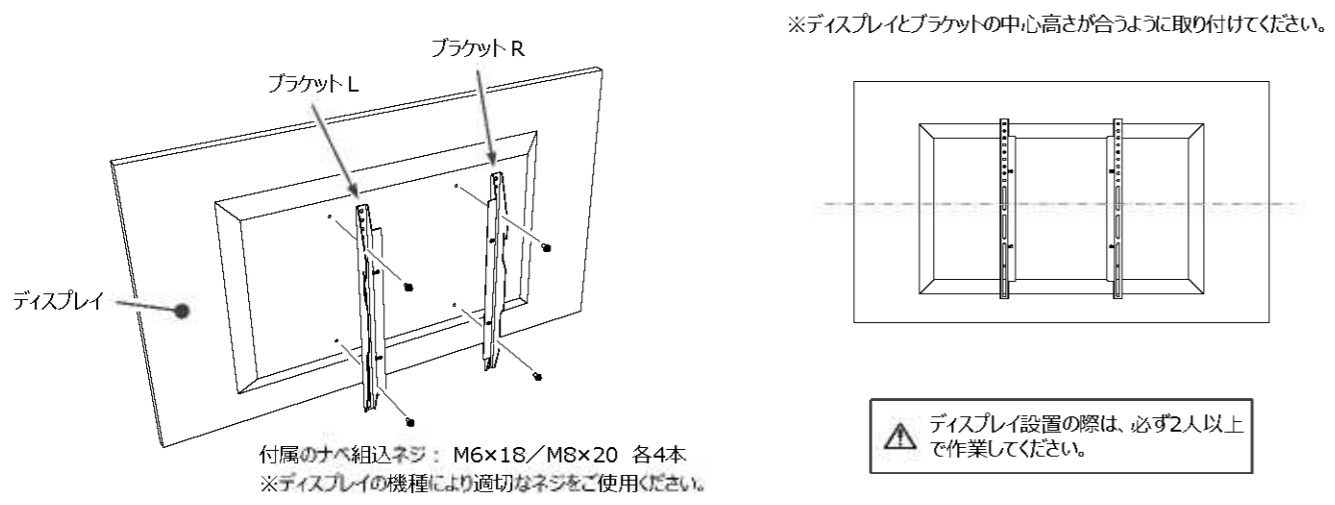
7. チルト調整金具の取付

調整金具をキャップボルトで支柱ユニットに固定します。

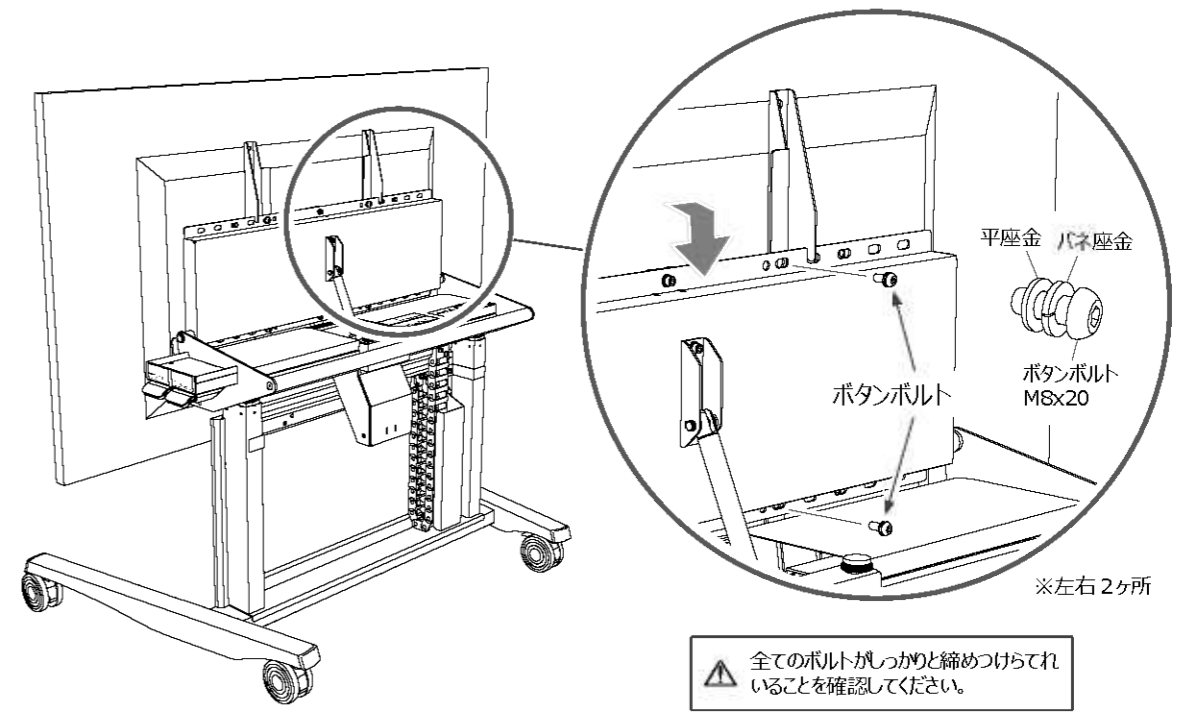


8. ディスプレイの取付

ディスプレイの背面にブラケットL/Rを取り付けます。

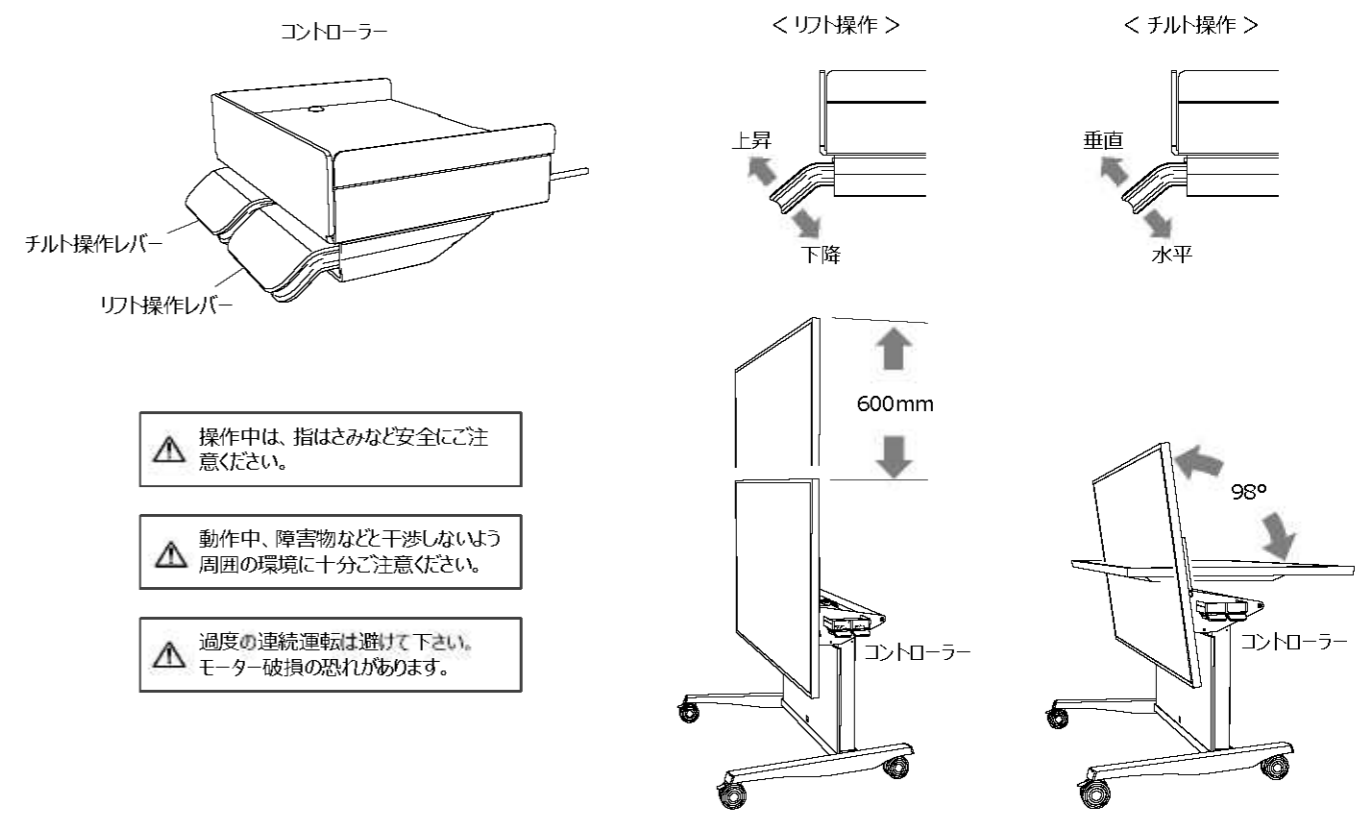


ブラケットを支柱ユニットに引っ掛け、ボタンボルトで固定します。



9. ディスプレイの高さ調整

コントローラーのレバーを操作することでディスプレイの高さ、傾きを調整することができます。お好みの高さ、傾きに調整してご使用下さい。



製造元 株式会社一ノ坪製作所
 本社 〒639-0264 奈良県香芝市今泉625番地
 お問い合わせ先 電話 0745-76-3181

販売元
 この取扱説明書は、2024年8月現在のものです。
 <組立説明書 No. DS-D86LT-T01>