

KANI+ WALL 背面セット / TCDS-KWFG(グレー) TCDS-KWFW(ホワイト)

組立説明書

この説明書は、この商品の組み立てかたと組立時の注意事項について記載しています。
組み立てる前に、この説明書を必ずよくお読みの上、正しく組み立ててください。
お読みになったあとは、末永くお使い頂くために、大切に保管してください。

安全上のご注意

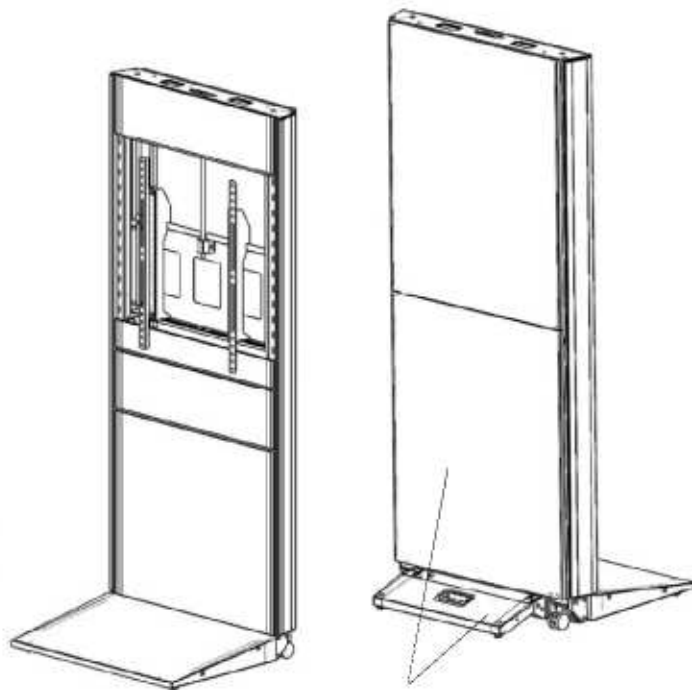
- 下記内容に十分注意してください。
- 転倒や落下によるけが・破損の原因になります。
 - 乱暴な取り扱いや用途以外の使用はしないでください。
 - 設置の際は、必ずモニタースタンドの強さを十分確認してください。
モニタースタンドのぐらつき・揺れ等が大きい場合、別途安全対策を適宜行ってください。
 - カメラ台には対象機種以外のものをのせないでください。
転倒や落下によるけが・破損の原因になります。

お手入れのしかた

- 日常のお手入れは、乾いたやわらかい布でから拭きしてください。
- 汚れが著しい場合はうすめた中性洗剤につけた布をかたく絞って拭いてください。
その後、水につけた布をよく絞って洗剤が残らないように拭き取り、乾いた布で水分が残らないように拭き取ってください。
- ※ 汚れを落とすときの注意
水にぬれたままにしておいたり、シンナー系溶剤、酸・アルカリ性洗剤の使用は避けてください。
さびや変色の原因になります。
- ときどき、ボルトやネジのゆるみによるガタツキがないか点検し、ある場合は締め付けてください。

組み立てを始める前に

- 組み立ての前に必ず構成部品、部品袋、完成図を確認してください。
- イラストは実物とは多少異なります。



TCDS-KWFG/TCDS-KWFW

◆ 構成部品

開閉後脚 ×1個	バックパネル ×2個

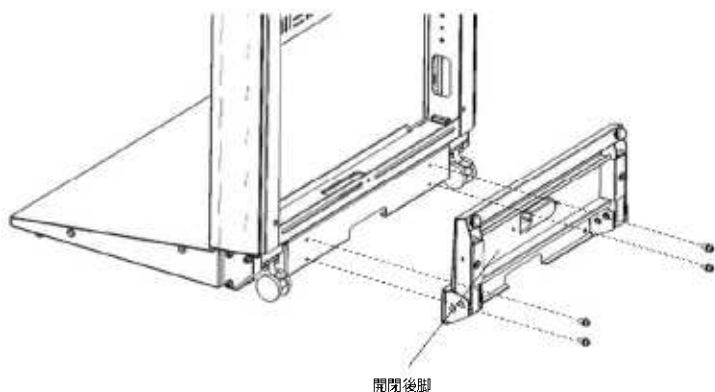
◆ 部品袋



部品袋のネジをご使用される場合は
L型六角レンチ（スタンド本体に同梱）をご用意ください。

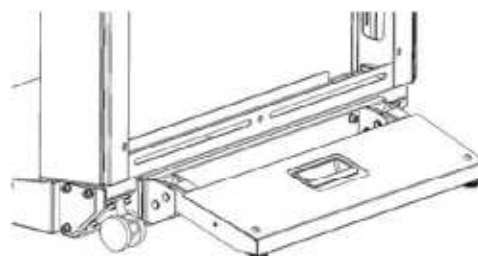
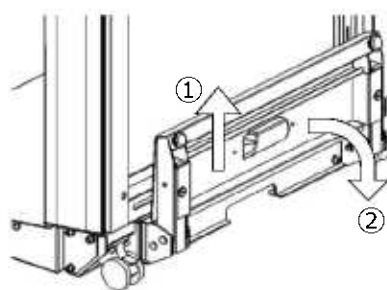
1. 開閉後脚をスタンド本体に取り付ける。

ネジ4本で開閉後脚をスタンド本体に固定する。



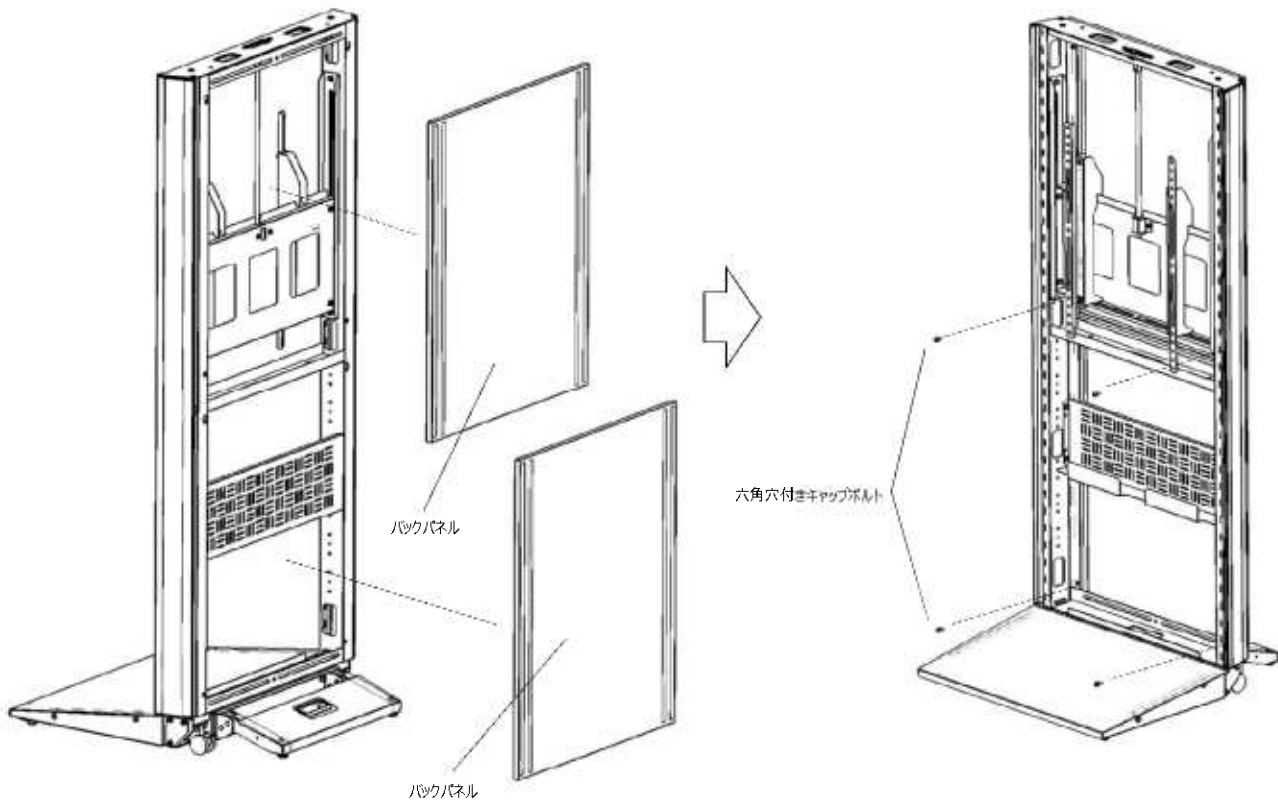
開閉後脚

開閉後脚のスライド部を引き、開閉後脚を開く。



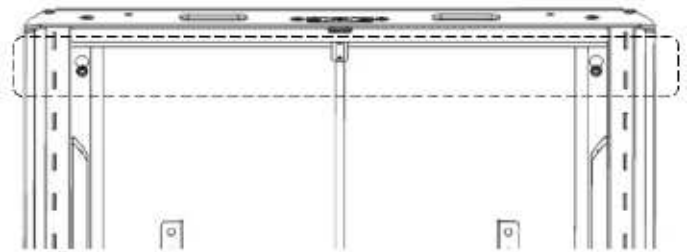
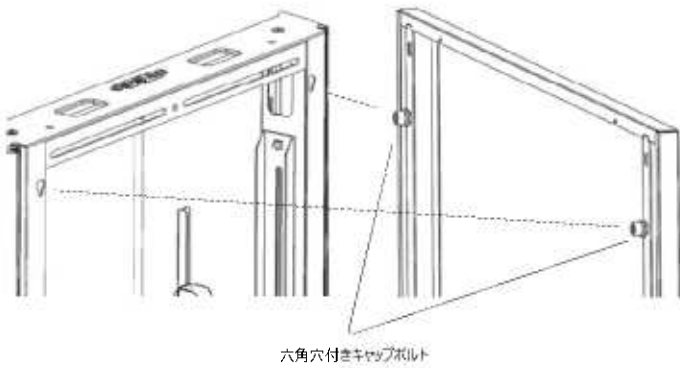
※ディスプレイ及び前面パネルは組立後に取り付けください。
組立ができない箇所が存在します。
既にディスプレイ及び前面パネルを取り付けている場合は
事前に取り外してください。

2. バックパネル2枚をスタンド本体に取り付ける。

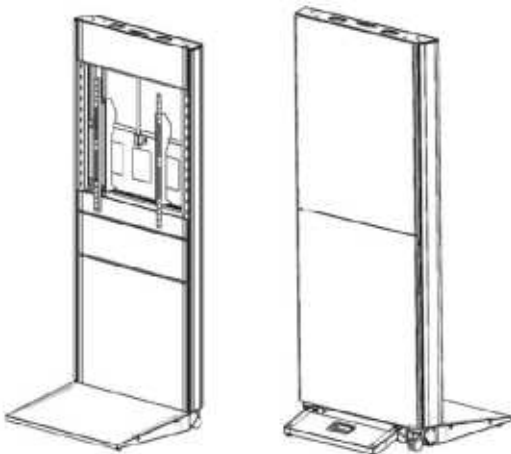


バックパネルの上側2箇所へのネジ穴にキャップボルトを取り付けてください。
その後スタンド本体の孔に引っかけてください。

引掛けたネジを含む計8箇所をネジで固定してください。



3. 前面パネル及びディスプレイを取り付けて完成。



製造

 株式会社 一ノ坪製作所
ICHINOTSUBO MANUFACTURING CO., LTD.

本社 〒639-0264 奈良県香芝市今泉625番地
お問合せ先 電話 (0745) -76-3181

販売元

この取扱説明書は、2024年5月現在のものです。
<取扱説明書 No.TCDS-KWAM-T01>