

この説明書は、この商品の組み立てがたと組立時の注意事項について記載しています。組み立てる前に、この説明書を必ずよく読みの上、正しく組み立ててください。お読みになったあとは、未永くお使い頂くために、大切に保管してください。

安全上のご注意

下記内容に十分注意してください。落下によるけが・破損の原因になります。

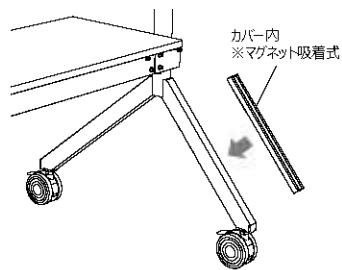
- 乱暴な取り扱いや用途以外の使用はしないでください。
- 本商品は対象機種スタンド以外には取り付けられません。落下によるけが・破損の原因になります。

お手入れのしかた

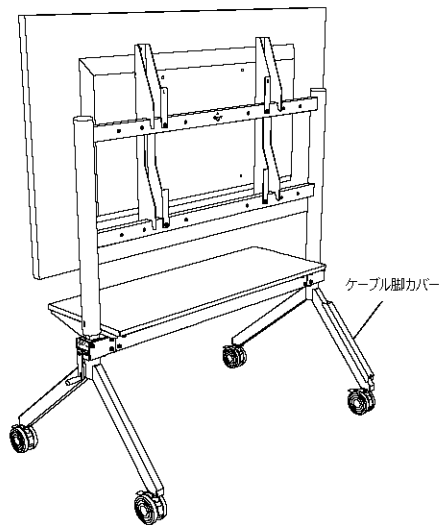
- 日常のお手入れは、乾いたやわらかい布で拭きしてください。
- 汚れがひどい場合は、はうすめた中性洗剤につけた布をかたく絞って拭いてください。その後、水につけた布をよく絞って洗剤が残らないように拭き取り、乾いた布で水分が残らないように拭き取ってください。  
※汚れが落ちるときは注意  
水にぬれたままにしておいたり、シンナー系溶剤、酸・アルカリ性洗剤の使用は避けてください。さびや変色の原因になります。
- ときどき、ボルトやネジのゆるみによるガタツキがないか点検し、ある場合は締め付けてください。

組み立て方法

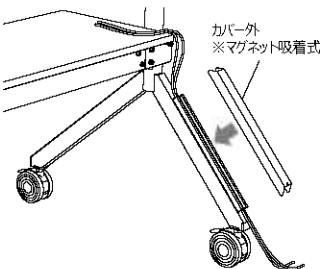
1. カバー内を取り付ける。



<完成イメージ>



2. ケーブルを通し、カバー外を取り付ける。



製造元

株式会社一ノ坪製作所  
本社 〒639-0264 奈良県香芝市今泉625番地  
総問合せ先 電話 0745-76-3181

販売元

この取扱説明書は、2024年7月現在のもので、  
<組立説明書 No. DS-RFCFYB-T01>

この説明書は、この商品の組み立てがたと組立時の注意事項について記載しています。組み立てる前に、この説明書を必ずよく読みの上、正しく組み立ててください。お読みになったあとは、未永くお使い頂くために、大切に保管してください。

安全上のご注意

下記内容に十分注意してください。落下によるけが・破損の原因になります。

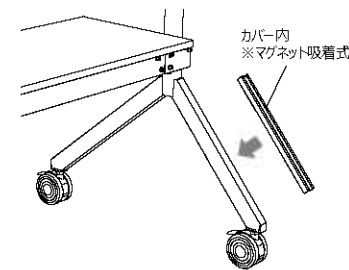
- 乱暴な取り扱いや用途以外の使用はしないでください。
- 本商品は対象機種スタンド以外には取り付けられません。落下によるけが・破損の原因になります。

お手入れのしかた

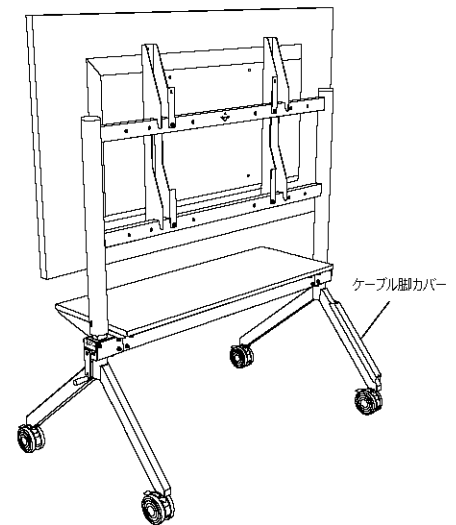
- 日常のお手入れは、乾いたやわらかい布で拭きしてください。
- 汚れがひどい場合は、はうすめた中性洗剤につけた布をかたく絞って拭いてください。その後、水につけた布をよく絞って洗剤が残らないように拭き取り、乾いた布で水分が残らないように拭き取ってください。  
※汚れが落ちるときは注意  
水にぬれたままにしておいたり、シンナー系溶剤、酸・アルカリ性洗剤の使用は避けてください。さびや変色の原因になります。
- ときどき、ボルトやネジのゆるみによるガタツキがないか点検し、ある場合は締め付けてください。

組み立て方法

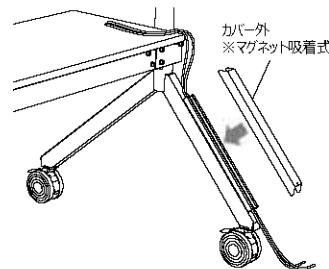
1. カバー内を取り付ける。



<完成イメージ>



2. ケーブルを通し、カバー外を取り付ける。



製造元

株式会社一ノ坪製作所  
本社 〒639-0264 奈良県香芝市今泉625番地  
総問合せ先 電話 0745-76-3181

販売元

この取扱説明書は、2024年7月現在のもので、  
<組立説明書 No. DS-RFCFYB-T01>