

この説明書は、この商品の組み立てかたと組立時の注意事項について記載しています。
組み立てる前に、この説明書を必ずよくお読みの上、正しく組み立ててください。
お読みになったあとは、未永くお使い頂くために、大切に保管してください。

安全上のご注意

下記内容に十分注意してください。

落下によるけが・破損の原因になります。

- 乱暴な取り扱いや用途以外の使用はしないでください。
- 本商品は対象機種スタンド以外には取り付けしないでください。
落下によるけが・破損の原因になります。

お手入れのしかた

- 日常のお手入れは、乾いたやわらかい布でから拭きしてください。
- 汚れが著しい場合はうすめた中性洗剤につけた布をかたく絞って拭いてください。
その後、水につけた布をよく絞って洗剤が残らないように拭き取り、乾いた布で水分が残らないように拭き取ってください。
※汚れを落とすときの注意
水にぬれたままにしておいたり、シンナー系溶剤、酸・アルカリ性洗剤の使用は避けてください。さびや変色の原因になります。
- ときどき、ボルトやネジのゆるみによるガタツキがないか点検し、ある場合は締め付けてください。

組み立てを始める前に

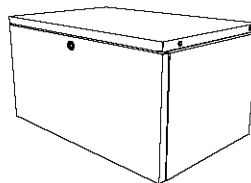
- 組み立てる前に必ず構成部品、部品袋、完成状態を確認してください。
- イラストは実物とは多少異なります。

六角レンチ (呼び: 5) をご用意ください。

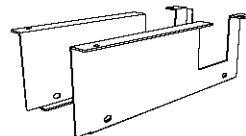
部品一覧

◆構成部品

収納ボックス
x1

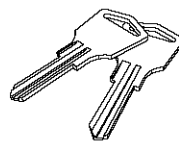


取付ブラケット
xLR各1

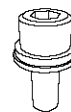


◆袋部品

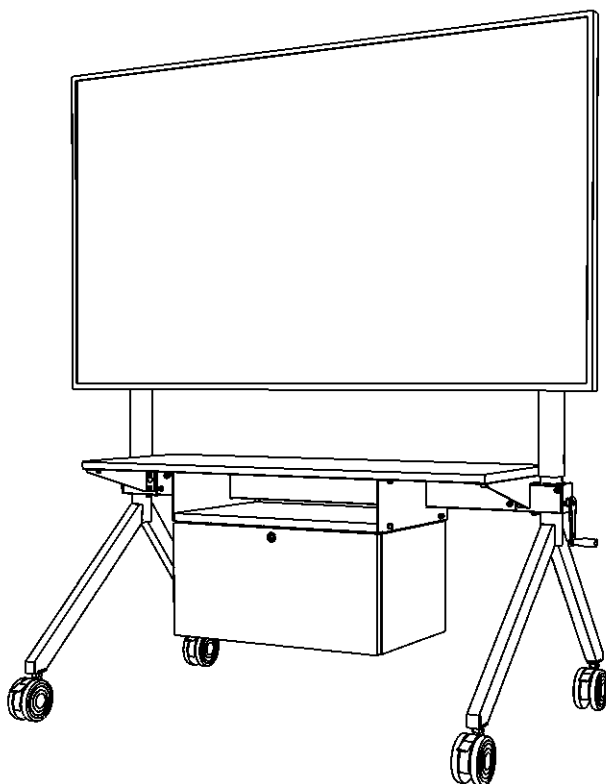
鍵 x2



キャップボルト M6×16
x8

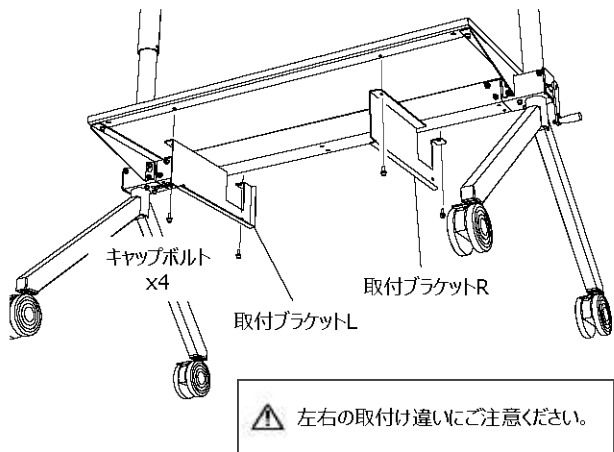


<完成イメージ>



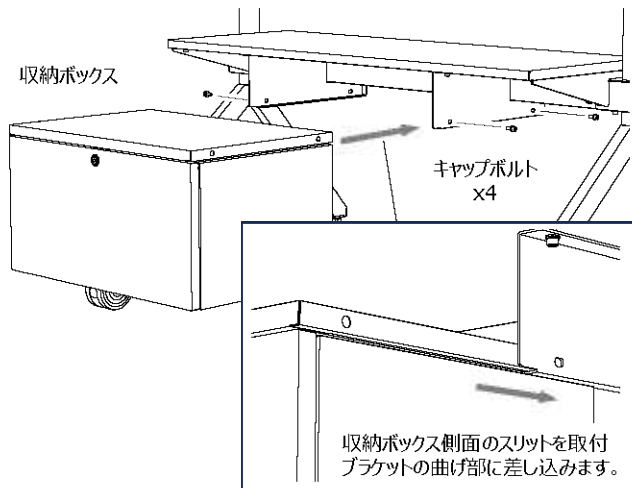
1. 取付ブラケットを取り付ける。

下図のように、取付ブラケットを棚板の下面にキャップボルトで取り付けてください。



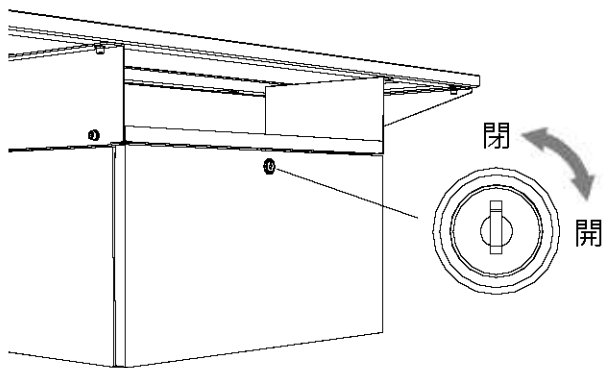
2. 収納ボックスを取り付ける。

収納ボックスを取付ブラケットに差し込み、キャップボルト4本で固定します。

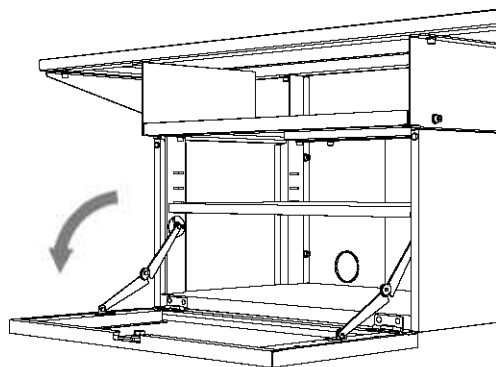


3. 扉鍵の使い方

付属の扉鍵を使い、扉の開閉および施錠ができます。

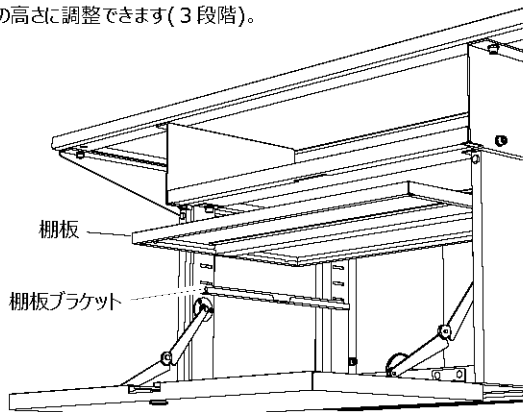


鍵を「開」の位置に回し、扉を下向きに開いてください。



4. 棚板の高さ調整

収納ボックス内の棚板はブラケットの付け替えにより好みの高さに調整できます(3段階)。



一度棚板を取り出した後、棚板ブラケットを好みの高さに付け替えてください。

