

# Yシリーズ PTZカメラマウント DS-RFPTZYB

表面

組立説明書

この説明書は、この商品の組み立てかたと組立時の注意事項について記載しています。  
組み立てる前に、この説明書を必ずよくお読みの上、正しく組み立ててください。  
お読みになったあとは、未永くお使い頂くために、大切に保管してください。

## 安全上のご注意

下記内容に十分注意してください。

落下によるけが・破損の原因になります。

- 乱暴な取り扱いや用途以外の使用はしないでください。
- 本商品は対象機種スタンド以外には取り付けしないでください。  
落下によるけが・破損の原因になります。
- 耐荷重を超えて、ものをのせたり、ひっかけたりしないでください。  
・PTZ用トレイ7kg

## お手入れのしかた

- 日常のお手入れは、乾いたやわらかい布でから拭きしてください。
- 汚れが著しい場合はうすめた中性洗剤につけた布をかたく絞って拭いてください。  
その後、水につけた布をよく絞って洗剤が残らないように拭き取り、乾いた布で水分が残らないように拭き取ってください。  
※汚れを落とすときの注意  
水にぬれたままにしておいたり、シンナー系溶剤、酸・アルカリ性洗剤の使用は避けてください。さびや変色の原因になります。
- ときどき、ボルトやネジのゆるみによるガタツキがないか点検し、ある場合は締め付けてください。

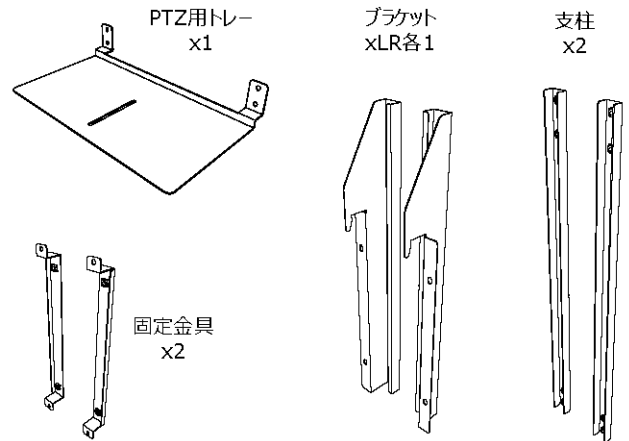
## 組み立てを始める前に

- 組み立てる前に必ず構成部品、部品袋、完成状態を確認してください。
- イラストは実物とは多少異なります。

プラスドライバー(大)をご用意ください。

## 部品一覧

◆構成部品



◆袋部品 (RFPTZ組立用)

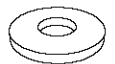
ナベ組込ネジ M6×16  
x12



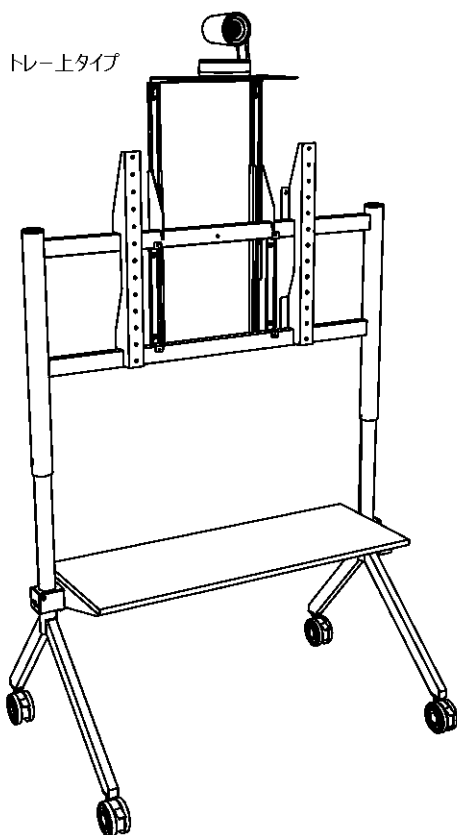
◆袋部品 (RFPTZカメラ用)

すり割り付丸小ネジ  
W1/4×10  
x1

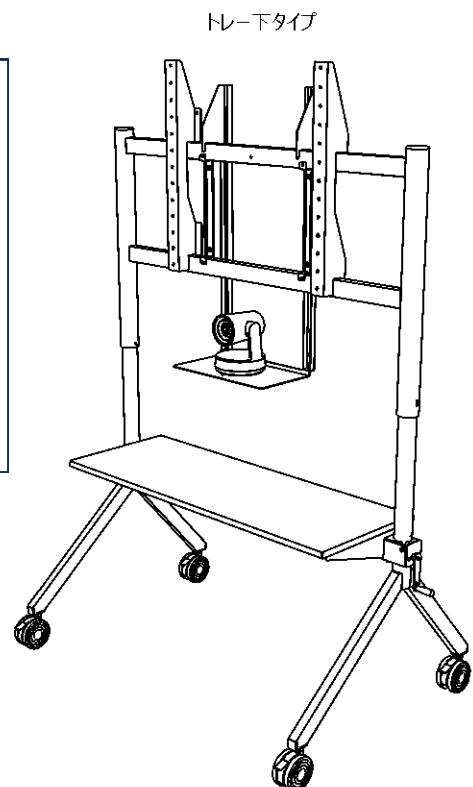
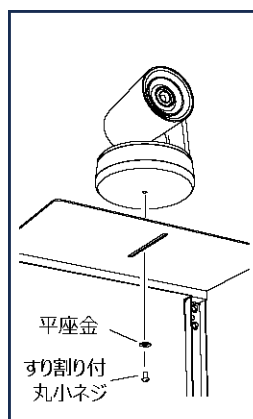
平座金  
x1



## <完成イメージ>



カメラの取り付け方法



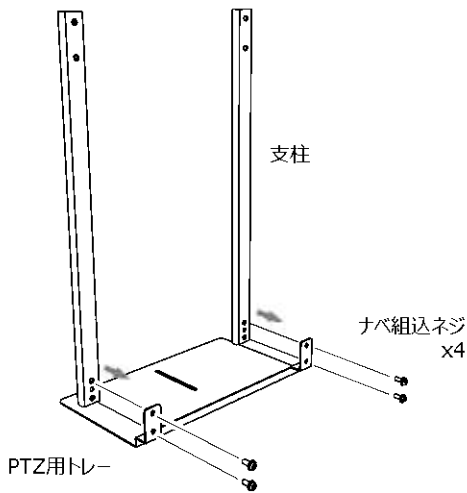
# Yシリーズ PTZカメラマウント DS-RFPTZYB

裏面

組立説明書

## 1. PTZトレーに支柱を取り付ける。

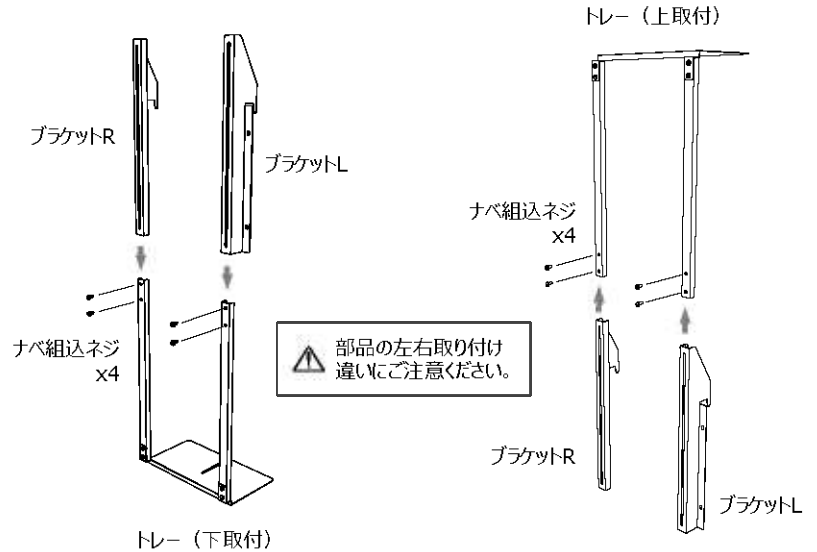
トレーの-slot部に支柱を差し込み、ナベ組込ネジで固定します。



## 2. 支柱にブラケットを取り付ける。

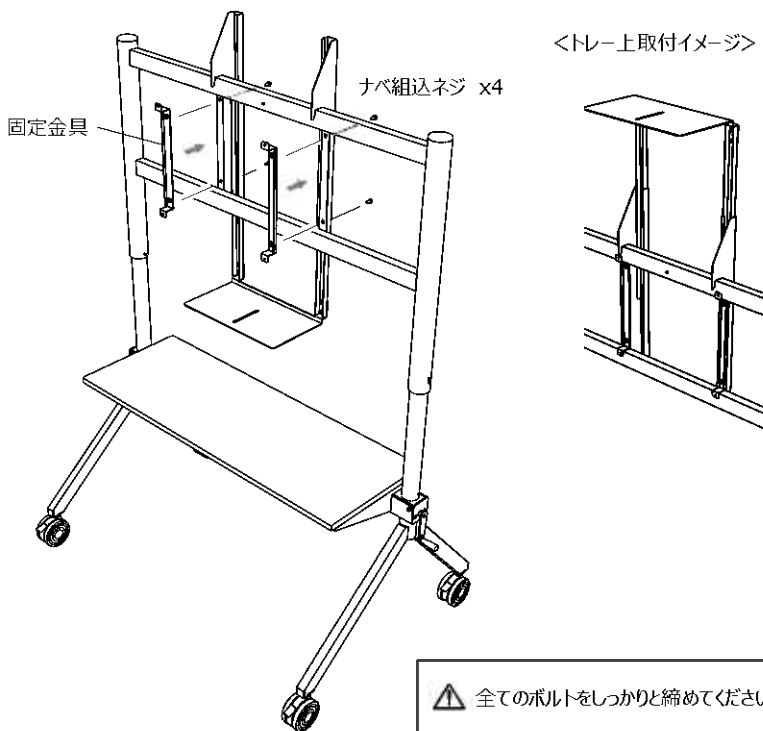
支柱にブラケットを差し込み、ナベ組込ネジで固定します。また、トレーの取り付け方向を上下反転させることで、トレーの位置を変えることができます（頁1 <完成イメージ>参照）。

※ブラケットの高さを揃えて取り付けして下さい。



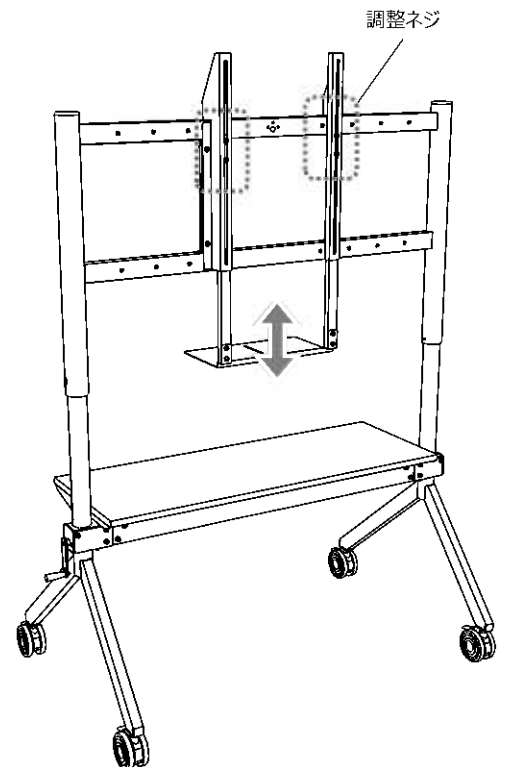
## 3. スタンドに取り付ける

ブラケットをフレームに引っ掛け、固定金具とナベ組込ネジでスタンドに固定します。



## 4. PTZ用トレーの高さ調整

下図の4ヶ所のネジ（手順2で取り付けけたネジ）をゆるめて、トレーを好みの高さに調整してください。



製造元

株式会社一ノ坪製作所

本社 〒639-0264 奈良県香芝市今泉625番地  
お問合せ先 電話 0745-76-3181

販売元

この取扱説明書は、2024年7月現在のものです。  
<組立説明書 No. DS-RFPTZYB-T01>