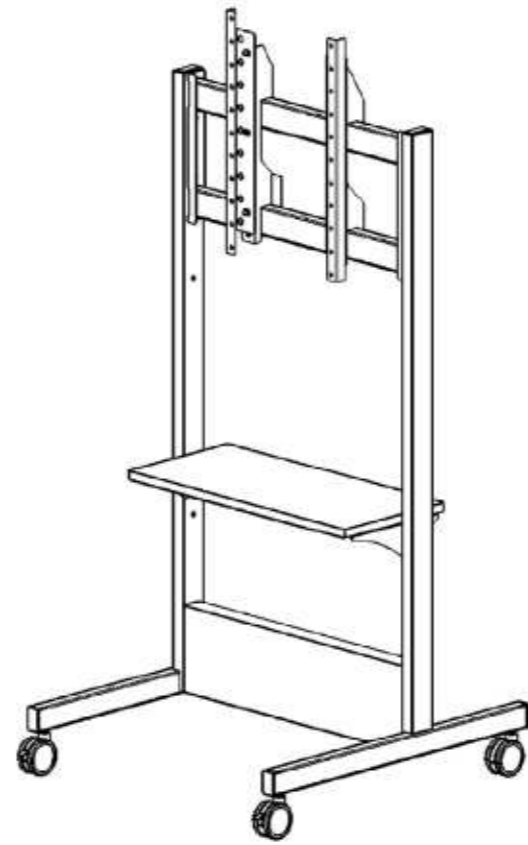


DS-IC75DS / デザインスタンド

組立説明書

この説明書は、この商品の組み立てかたと組立時の注意事項について記載しています。
組み立てる前に、この説明書を必ずよく読みの上、正しく組み立ててください。
お読みになったあとは、末永くお使い頂くために、大切に保管してください。



組み立てを始める前に

- 組み立てはカーペットの上や毛布などを敷いて作業し、床や製品を傷つけないように注意してください。
- 組み立ての前に必ず構成部品、部品袋、ネジ袋、完成図を確認してください。
- 組み立ては必ず2人以上で作業してください。転倒や部品の落下によるけが、破損のおそれがあります。
- イラストは実物とは多少異なります。

◆ 構成部品

支柱 × L/R各1	ディスプレイ受 × 1	棚板 × 1	棚板ブラケット × L/R各1	下補強 × 1
ディスプレイ取付金具 × 2	ディスプレイブラケット × L/R各1			

◆ 部品袋

キャスター（ストッパー付） × 2	キャスター（ストッパー無） × 2	六角穴付キャップボルト（M6×20 P3） × 26	ばね座金（呼び10） × 4	四角ナット（M6） × 4	L型レンチ（対辺5） × 1	板スパナ（対辺17） × 1

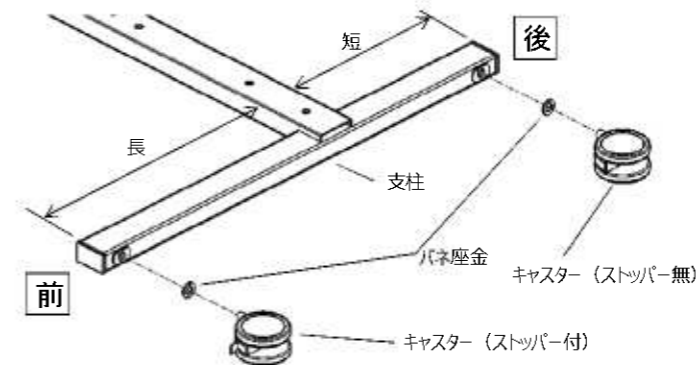
◆ ディスプレイ固定用ネジ袋

十字穴付トラス小ネジ(M4×18) × 4	M6平座金(6×13×1.0) × 4
十字穴付トラス小ネジ(M6×12) × 4	M8平座金(8×14×1.0) × 4
十字穴付トラス小ネジ(M6×20) × 4	M8平座金(8.5×25×5.0) × 4
十字穴付トラス小ネジ(M8×15) × 4	M4バネ座金 2号 × 4
十字穴付トラス小ネジ(M8×20) × 4	M6バネ座金 2号 × 4
M4平座金(4×14×1.0) × 4	M8バネ座金 2号 × 4

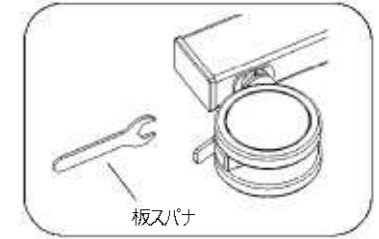
！ ディスプレイのネジ穴のサイズは機種ごとに違うため、左記の表に最適なネジがない場合は、ディスプレイのネジサイズをご確認のうえ、ホームセンター等で適切なネジをお求めください。

1. 支柱とキャスターを組み立てる

支柱にキャスターを、図のように取り付けてください。



付属のスパナを使って、L/R各2箇所にキャスターを本締めしてください。
※支柱の前側にストッパー付、後ろ側にストッパー無を取り付けてください。

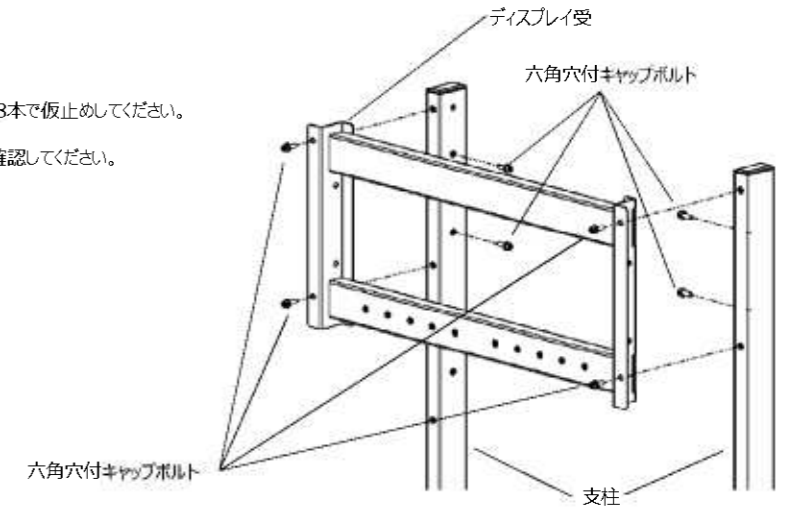


！ しっかりと締め付けてください。

2. 支柱とディスプレイ受を組み立てる

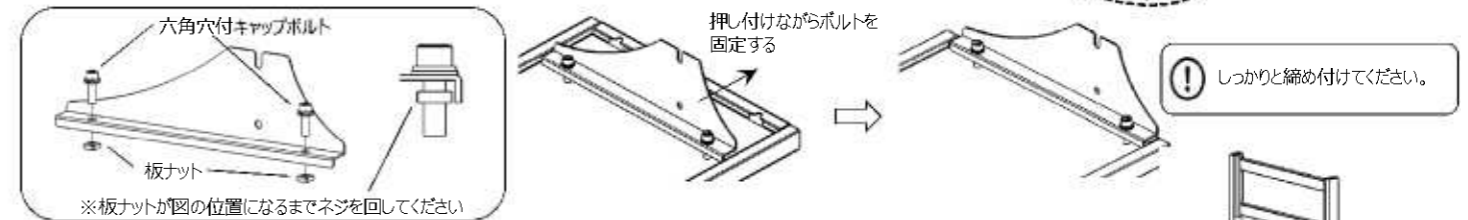
① 支柱L/Rとディスプレイ受を図のように六角穴付キャップボルト8本で仮止めしてください。
（ご注意）
このとき、支柱前側2箇所のキャスターがロックされていることを確認してください。
ロックされていないときは、必ず2箇所ともロックしてください。

！ 指づめにご注意ください。



3. 組み立てた支柱と棚板を取り付ける

① 棚板に棚板ブラケットを取り付ける
図のように棚板ブラケットに六角穴付キャップボルトと板ナットを仮止めしてから、棚板の切欠きに引っかけて本締めしてください。
※棚板ブラケットを棚板に押し付けながら付属のL型レンチでボルトを固定してください。



！ しっかりと締め付けてください。

② 棚板を支柱へ取り付ける
図のように、先に支柱L/Rのナット部に六角穴付キャップボルトを仮止めしてから、棚板を引っかけてください。
その後上側のボルトを仮止めしてください。
※棚板は2段階に調整できます。

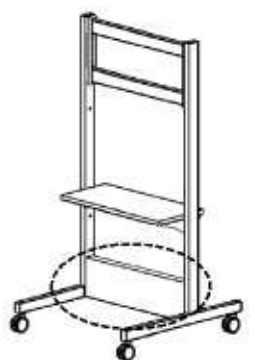


4. 下補強を支柱へ取り付ける

図のように、先に支柱L/Rのナット部に六角穴付キャップボルトを仮止めしてから、下補強を引っかけてください。
後に下側のボルトを仮止めしてください。



支柱・棚板・下補強を組み立てた後、それぞれのボルトを本締めしてください。



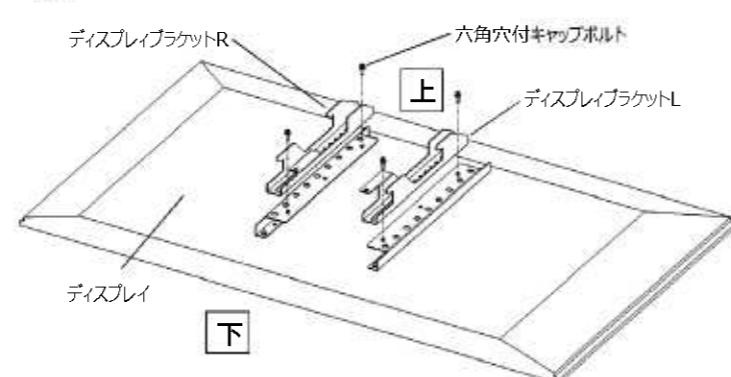
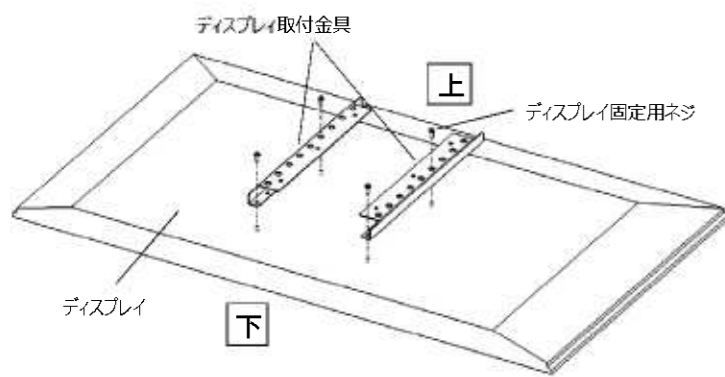
5. ディスプレイにディスプレイブラケットを取り付ける

①ディスプレイのセンター付近に、ディスプレイ取付金具を取り付けてください。
※ご使用になるディスプレイの高さに合わせて金具を取り付けてください。

＜ご注意＞
ディスプレイの上下に注意して取り付けてください。
金具には取付方向がありますので、注意して取り付けてください。

②ディスプレイ取付金具にディスプレイブラケットを取り付けてください。
※ディスプレイを取り付ける高さに合わせて六角穴付キャップボルト2本で固定してください。

＜ご注意＞
ディスプレイの上下と、金具の上下に注意して取り付けてください。
金具にはL/Rの方向がありますので、注意して取り付けてください。



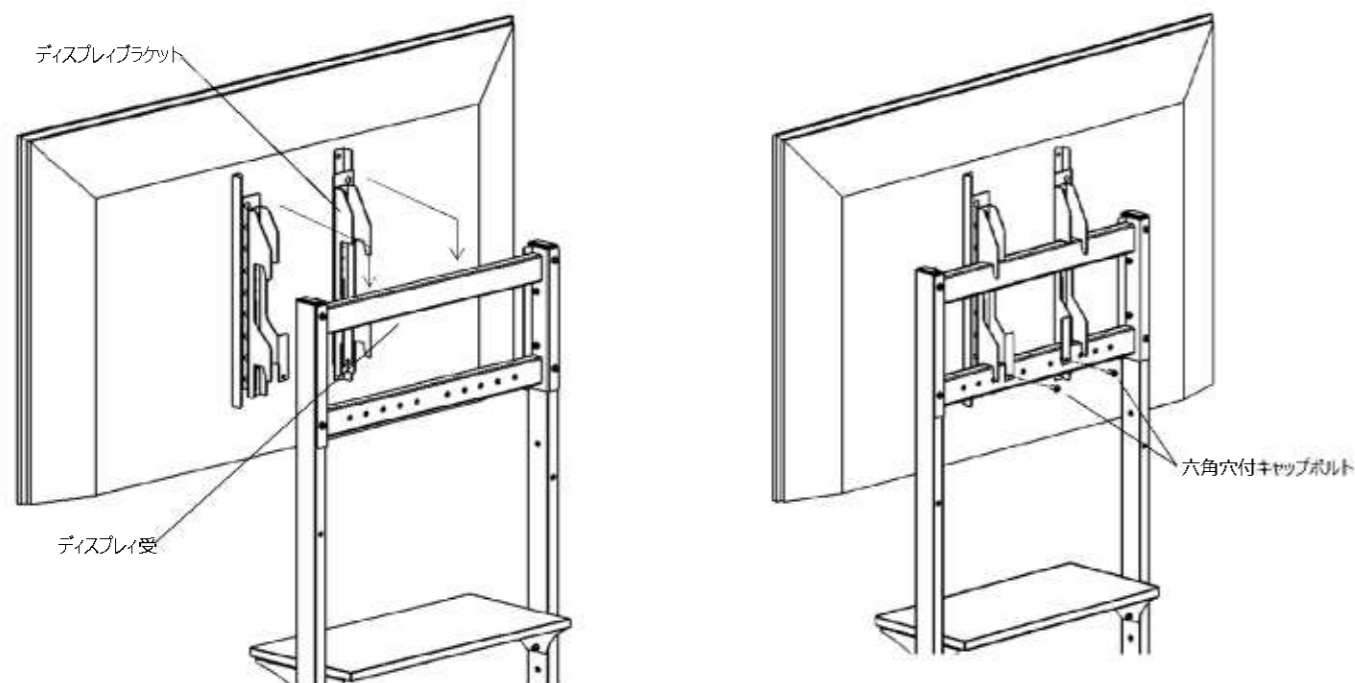
柔らかい布等を敷いてください。
(付属しておりませんので、別途ご用意ください。)

① しっかりと締め付けてください。

- ①
- 長すぎるネジを使用した場合ディスプレイ内部の基板を破損する恐れがあります。
 - ディスプレイ固定用ネジ袋の中に最適なネジがない場合は、ディスプレイのネジサイズをご確認のうえ、ホームセンター等で適切なネジをお求めください。
 - ディスプレイのネジ穴周辺がへこんだ形状のものや、ディスプレイ固定用ネジの長さが長い場合は、最適な樹脂ワッシャーをディスプレイとディスプレイ取付金具の間にはさんで、4箇所ネジで固定してください。

6. ディスプレイを取り付け

ディスプレイをディスプレイ受に引っ掛けて六角穴付キャップボルト2本で固定してください。
左右のバランスをそろえてから、スタンドの最も近い穴をボルトで本締めしてください。



① 指づめにご注意ください。
しっかりと締め付けてください。

安全上のご注意

下記内容に十分注意してください。

転倒や落下による怪我・破損の原因になります。

- 乱暴な取り扱いや用途以外の使用はしないでください。
- ディスプレイの固定は、記載している手順通りに行ってください。
- 設置の際は、必ずキャスターのストッパーをロック状態にしてください。
- キャスターが機器コード類を踏みつけていないか確認してください。
- 下記耐荷重を超えて、ものをのせないでください。
ディスプレイ受50kgf / 棚板25kgf
- 棚板の端に体重をかけたり、重いものをのせないでください。
- 移動するときは、必ずキャスターのストッパーをフリー状態にしてください。
- 移動するときは、床の段差や溝に注意してください。
- 床に傾斜や段差のある安定な場所では使用しないでください。

お手入れのしかた

- 日常のお手入れは、乾いたやわらかい布で拭きしてください。
- 汚れが著しい場合はうすめた中性洗剤につけた布をかたく絞って拭いてください。
その後、水につけた布をよく絞って洗剤が残らないように拭き取り、乾いた布で水分が残らないように拭き取ってください。
※汚れを落とすときの注意
水にぬれたままにしておいたり、シンナー系溶剤、酸・アルカリ性洗剤の使用は避けてください。さびや変色の原因になります。
- ときどき、ボルトやネジのゆるみによるガタツキがないか点検し、ある場合は締め付けてください。

製造元

株式会社 一ノ坪製作所
ICHINOTSUBO MANUFACTURING CO.,LTD.

本社 〒639-0264 奈良県香芝市今泉625番地
お問合せ先 電話 (0745) -76-3181

販売元

この取扱説明書は、2024年8月現在のものです。
＜組立説明書 No.DS-IC75DS-T01＞