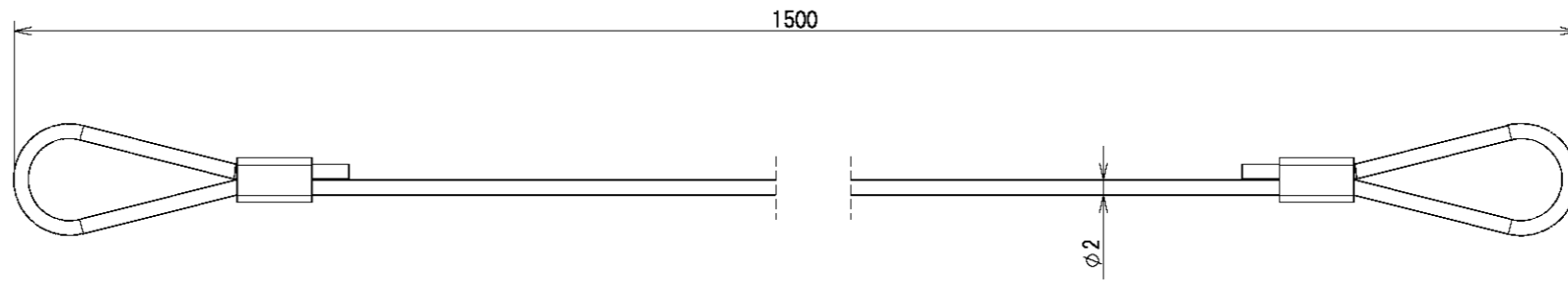
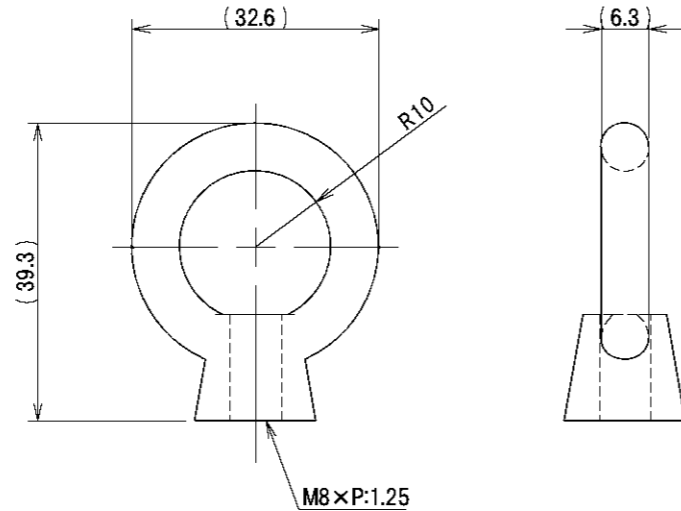


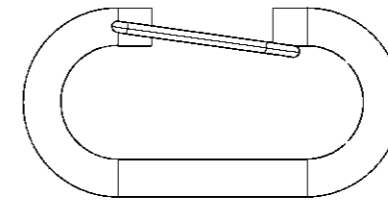
■ステンレスワイヤーφ2×L1500 SUS ...数2



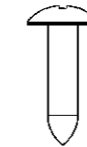
■M8用アイナット SUS ...数2



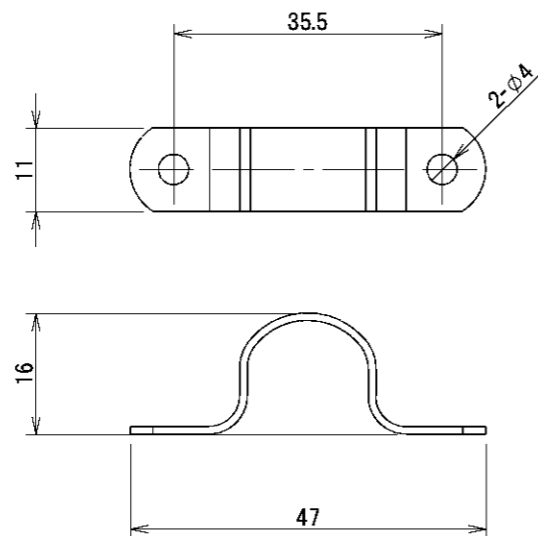
■C型フック SUS ...数2



■十字穴付トラスAタッピン 呼4×16 SUS ...数4



■シートアイストラップ SUS ...数2



注記 NOTE 1 危険となるバリ, カエリは不可とする。

普通公差 TOLERANCE			材料 MATERIAL:	板厚 THICKNESS:
OVER	TO INCL.	TOL.		
-	5	± 0.2	-	-
5	30	± 0.3	表面処理 SURFACE FINISH:	重量 WEIGHT:
30	100	± 0.5		
100	500	± 0.7		
500	-	± 1.0	-	41.93g
角度 ANGLES			± 2°	
承認	検図	設計	製図	製図
NO.	改訂数	改訂者	改訂年月日	2024.07.04 清原

部品名 TITLE: Yシリーズモバイルスタンド  
転倒防止ワイヤーセット

品番 PART NO. DS-RFSWYB

図番 DWG NO. DS-RFSWYB-101

株式会社 一ノ坪製作所  
ICHINOTSUBO MFG. CO., LTD.

SCALE 1:1  
SIZE A3

SHEET 1 OF 1