

この説明書は、この商品の組み立てがたと組立時の注意事項について記載しています。組み立てる前に、この説明書を必ずよく読みの上、正しく組み立ててください。お読みになったあとは、未永くお使い頂くために、大切に保管してください。

安全上のご注意

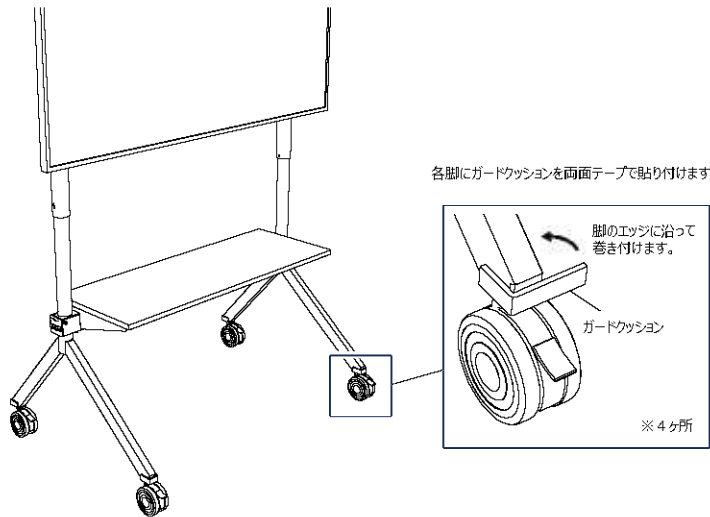
下記内容に十分注意してください。
 けが・破損の原因になります。
 ● 乱暴な取り扱いや用途以外の使用はしないでください。
 ● 本商品は対象機種スタンド以外には取り付けしないでください。
 けが・破損の原因になります。

お手入れのしかた

- 日常のお手入れは、乾いたやわらかい布でから拭きしてください。
- 汚れが著しい場合はうすめた中性洗剤につけた布をかたく絞って拭いてください。その後、水につけた布をよく絞って洗剤が残らないように拭き取り、乾いた布で水分が残らないように拭き取ってください。
※汚れが落ちやすさの注意
 水にぬれたままにしておいたり、シンナー系溶剤、酸・アルカリ性洗剤の使用は避けてください。さびや変色の原因になります。
- ときどき、ボルトやネジのゆるみによるガタツキがないか点検し、ある場合は締め付けてください。

組み立て方法

1. ガードクッションを取り付ける。



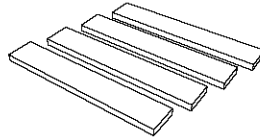
組み立てを始める前に

- 組み立てる前に必ず構成部品、完成状態を確認してください。
- イラストは実物とは多少異なります。

部品一覧

◆ 構成部品

ガードクッション x4



この説明書は、この商品の組み立てがたと組立時の注意事項について記載しています。組み立てる前に、この説明書を必ずよく読みの上、正しく組み立ててください。お読みになったあとは、未永くお使い頂くために、大切に保管してください。

安全上のご注意

下記内容に十分注意してください。
 けが・破損の原因になります。
 ● 乱暴な取り扱いや用途以外の使用はしないでください。
 ● 本商品は対象機種スタンド以外には取り付けしないでください。
 けが・破損の原因になります。

お手入れのしかた

- 日常のお手入れは、乾いたやわらかい布でから拭きしてください。
- 汚れが著しい場合はうすめた中性洗剤につけた布をかたく絞って拭いてください。その後、水につけた布をよく絞って洗剤が残らないように拭き取り、乾いた布で水分が残らないように拭き取ってください。
※汚れが落ちやすさの注意
 水にぬれたままにしておいたり、シンナー系溶剤、酸・アルカリ性洗剤の使用は避けてください。さびや変色の原因になります。
- ときどき、ボルトやネジのゆるみによるガタツキがないか点検し、ある場合は締め付けてください。

組み立て方法

1. ガードクッションを取り付ける。

