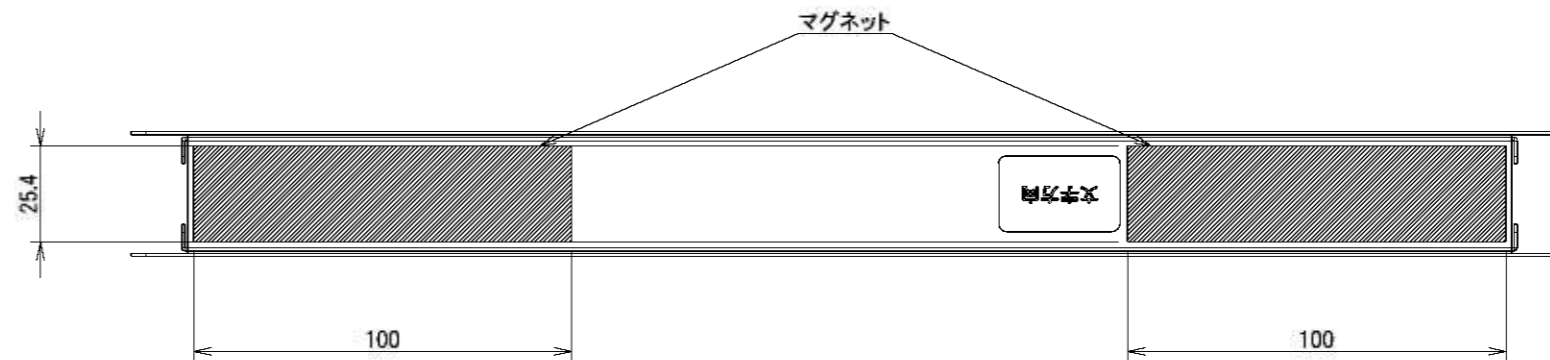
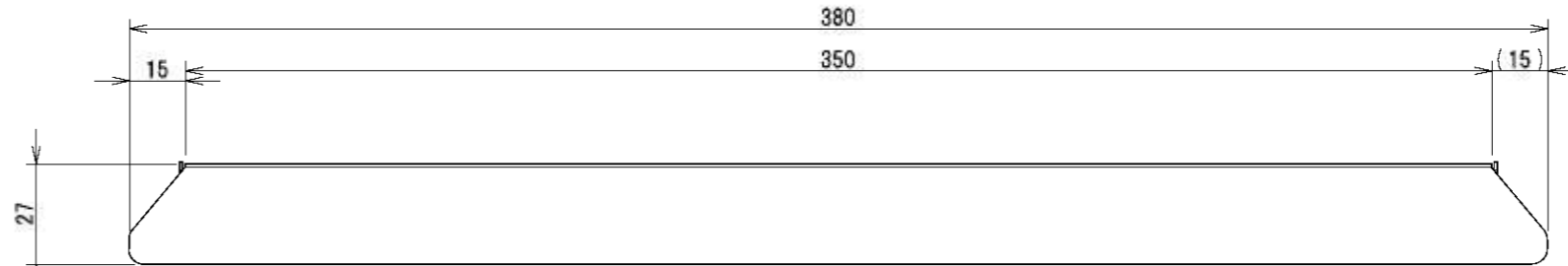
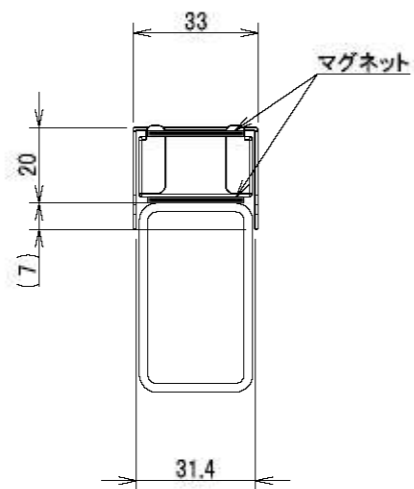
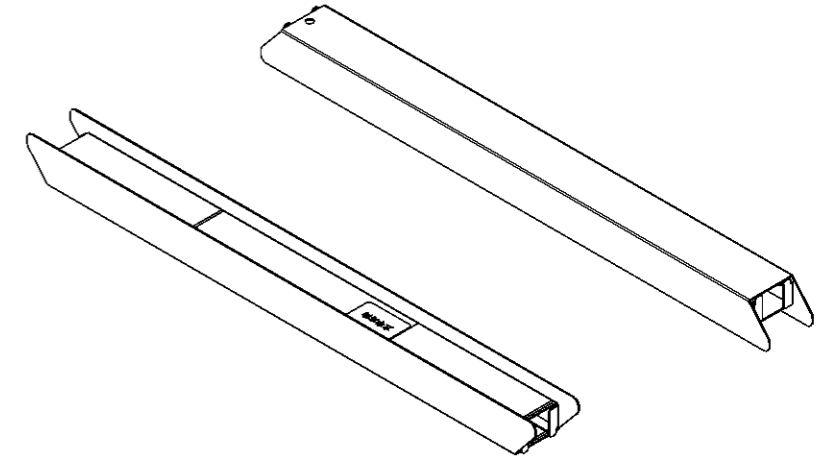
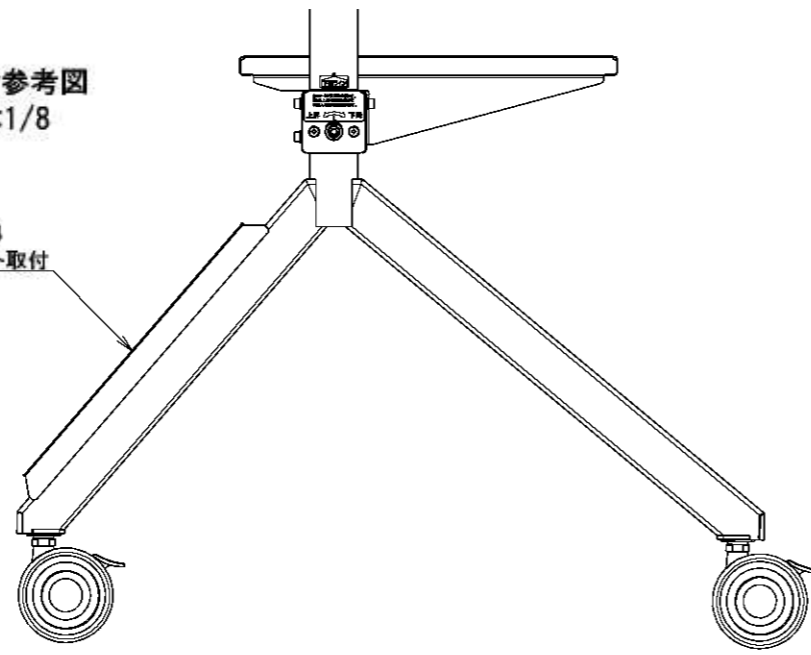


取付参考図
S:1/8

DS-RFCFYB
※マグネット取付



注記 NOTE 1 危険となるバリ、カエリは不可とする。

普通公差 TOLERANCE			材料 MATERIAL:	板厚 THICKNESS
OVER	TO INCL.	TOL.		
-	5	± 0.2	表面処理 SURFACE FINISH: -	重量 WEIGHT: 471.25g
5	30	± 0.3		
30	100	± 0.5		
100	500	± 0.7		
500	-	± 1.0		

部品名 TITLE: Yシリーズモバイルスタンド
DS-RFCFYB仕様図

品番 PART NO.: DS-RFCFYB

図番 DWG NO.: DS-RFCFYB-001



承認	検閲	設計	製図	製図
△	-	-	-	-
△	-	-	-	-
△	-	-	-	-
NO.	改訂数	改訂者	改訂年月日	

471.25g

2024.07.03
清原

株式会社 一ノ坪製作所
ICHINOTSUBO MFG. CO., LTD.

SCALE SIZE

1:2 A3

SHEET 1 OF 1