

取扱説明書

垂直サイネージスタンド SS-IC43VB1

安全上のご注意 **必ずお守りください。**

ご購入ありがとうございます。

ご使用前にこの取扱説明書とディスプレイの取扱説明書をよくお読みください。特に「安全上のご注意」は必ずお読みください。お読みになった後は、いつでも取り出せる場所に大切に保管してください。

設置工事及び取付に関しては販売店及び工事専門業者にご相談ください。

お使いになる人や他の人への危害、物的損害を未然に防止するため、必ずお守りいただきたいことを、次の表示で区分しています。

警告 この表示の欄は「死亡または重症を負うことが想定される危害の程度」です。

お守りいただきたい内容の種類を、次の絵表示で区分し、説明しています。

この絵表示は、してはいけない「禁止」内容です。

この絵表示は、必ず実行していただきたい「指示」内容です。

この絵表示は、気をつけていただきたい「注意」内容です。

警告

ディスプレイを本製品に取り付け、取り外しの際は2人以上で作業を行ってください。指示人数未満での作業はディスプレイや本製品の落下・転倒などによる破損・けがの原因となります。

ボックス蓋を開閉するときは、指などをはさまないようにご注意ください。

すべての取付作業が終わるまで、ディスプレイ等の電源コードを電源コンセントに挿入しないでください。また、電源コードを配線する際には、挟んだり、無理に引っ張ったり折り曲げたりしないでください。コードが破損して火災・感電の原因となります。

ディスプレイの設置後は、ネジを緩めたり、はずしたりしないでください。ディスプレイや本製品の落下・転倒などによる破損・けがの原因となります。メンテナンスのためにネジを緩めたり、はずす必要がある時は販売店や工事店にご相談ください。

本製品の改造・変更は行わないでください。ディスプレイや本製品の落下・転倒などによる破損・けがの原因となります。

壊れた部品を使用しないでください。ディスプレイや本製品の落下・転倒などによる破損・けがの原因となります。万一、部品が壊れた場合は販売店にご相談ください。

本製品を傾斜した面、不安定な面に設置しないでください。ディスプレイや本製品の落下・転倒などによる破損・けがの原因となります。

ディスプレイの使用温度・湿度範囲を超える環境で使用しないでください。また、酸・アルカリ・油・水周りなどの特殊環境で使用しないでください。

移動の際は段差のある場所、凹凸のある場所で本製品及びディスプレイに衝撃が加わらないよう注意してください。移動は必ず2km/h以下で行ってください。

段差のある場所は、1人が本体を倒れないように支えながらキャスターを一つ一つ移動させてください。

本製品を5cm以上は持ち上げないでください。

キャスター破損により異音が発生した場合は使用を中止し販売店に連絡してください。

安全確保のため、ボルトやネジ類は所定の場所に確実に締め付けてください。

乱暴な取り扱いや用途以外の使用はしないでください。ディスプレイや本製品の落下・転倒などによる破損・けがの原因となります。

ディスプレイの固定は、記載している手順通りに行ってください。

設置の際は、必ずキャスターをロックしてください。

キャスターで機器コード類を踏みつけないでください。コードが破損して火災・感電の原因となります。

収納ボックス用鍵は無くさないように大切に保管してください。

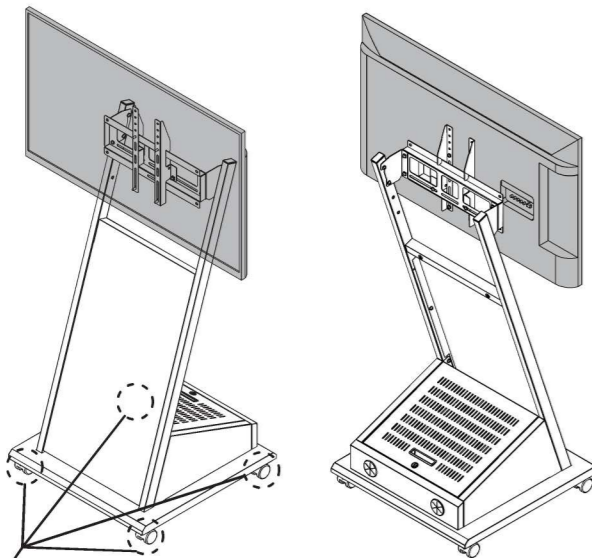
警告 誤使用での転倒等による人身傷害や物的損害に関しては、一切の責任を負いません。

完成図

使用上のご注意：
ベース前側のキャスターをロックして使用してください。

前面

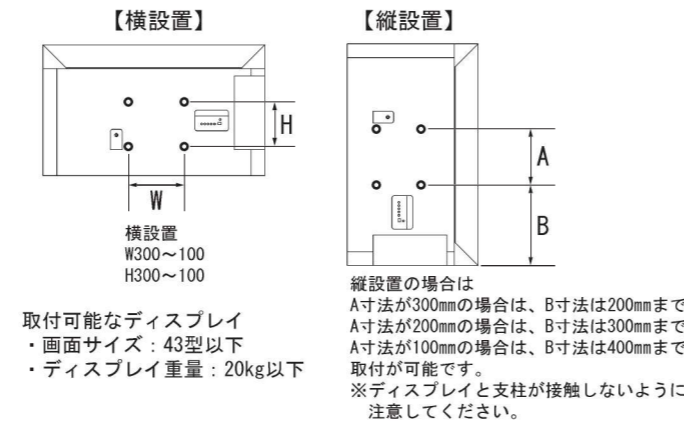
背面



ベース前後4箇所のキャスターをロックしてください。

※移動時はキャスターのロックを解除して移動してください。

●ディスプレイ設置サイズ



●ボックス蓋の落下防止チェーン



組立説明書

組立説明書は、必ずお客様に渡してください。

組立を始める前に

- ・組立はカーペットの上や毛布などを敷いて作業し、床や製品を傷つけないように注意してください。
- ・組立の前に必ず構成部材、部品袋、ネジ袋、完成図を確認してください。
- ・組立は必ず2人以上で作業してください。転倒や部品の落下によるけが、破損のおそれがあります。
- ・イラストは実物とは多少異なります。

プラスドライバー（大）をご用意ください。

●構成部品

(A) ベース【1個】 	(B) 支柱支持金具【L/R各1個】 	(C) ボックス前金具【1個】 	(D) ボックス蓋【1個】
(E) 支柱【1個】 	(F) ディスプレイ受け金具【1個】 	(G) ディスプレイ受け固定金具【L/R各1個】 	(H) 支柱パネル【1個】
(I) ディスプレイブラケット【L/R各1個】 			

●本体組立用ネジ袋

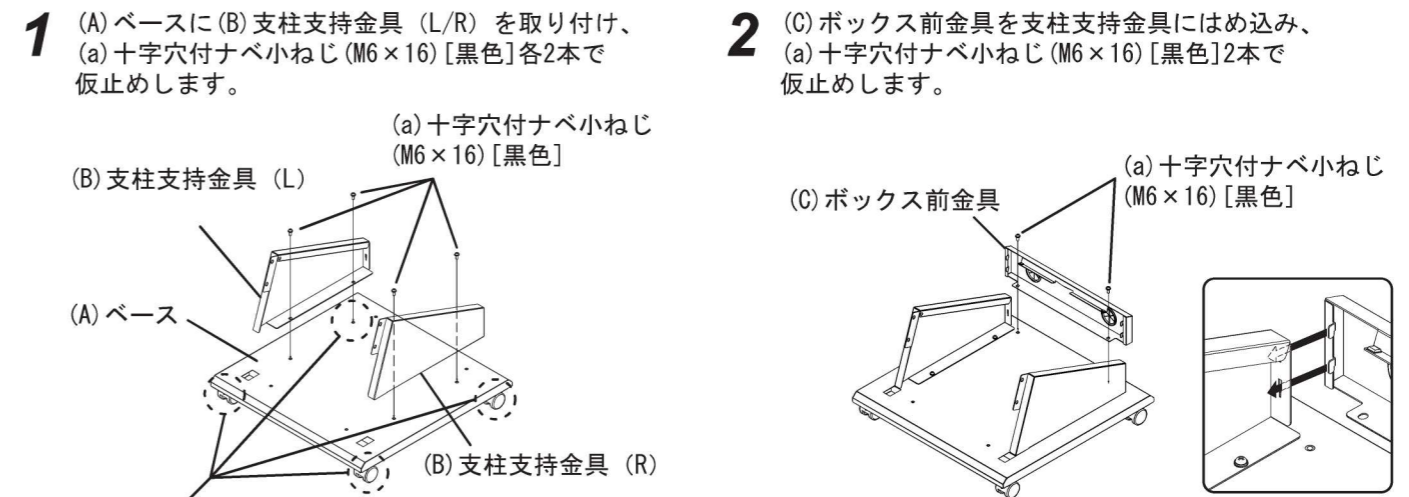
(a) 十字穴付ナベ小ねじ【M6×16】【26本】 	(b) 軸受け【2個】 	(c) 樹脂リベット【黒色】【2本】 	(d) 収納ボックス用鍵【2本】（予備1本）
-------------------------------	-----------------	------------------------	----------------------------

※収納ボックス用鍵は無くさないように大切に保管してください。

●ディスプレイ取付用

- ・十字穴付トラスネジ【M4×18】【4本】
- ・十字穴付トラスネジ【M6×12】【4本】
- ・十字穴付トラスネジ【M6×20】【4本】
- ・M4平座金【4本】
- ・M6平座金【4本】
- ・M4バネ座金【4本】
- ・M6バネ座金【4本】

取り付け手順

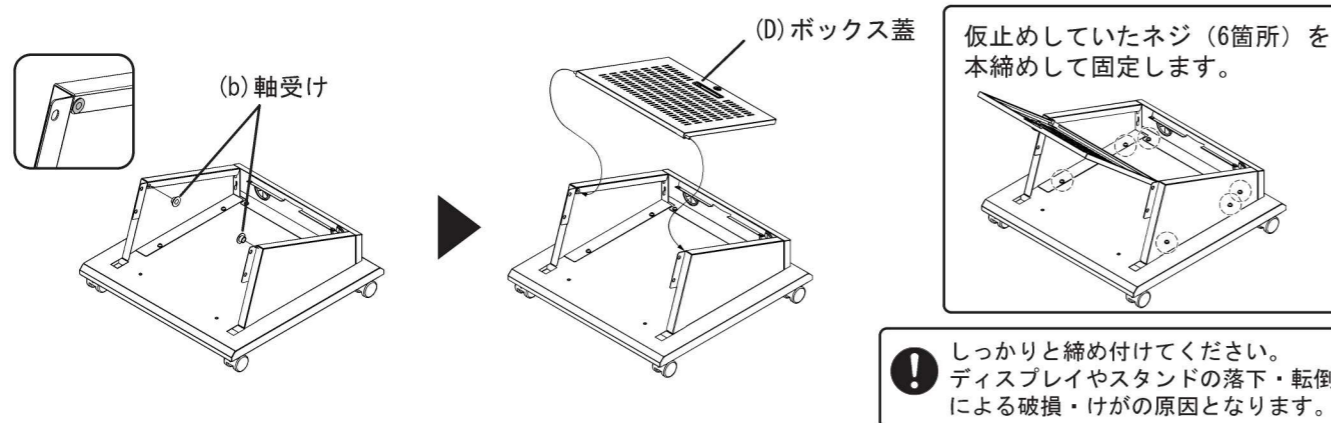


ベース前後4箇所のキャスターをロックしてください。

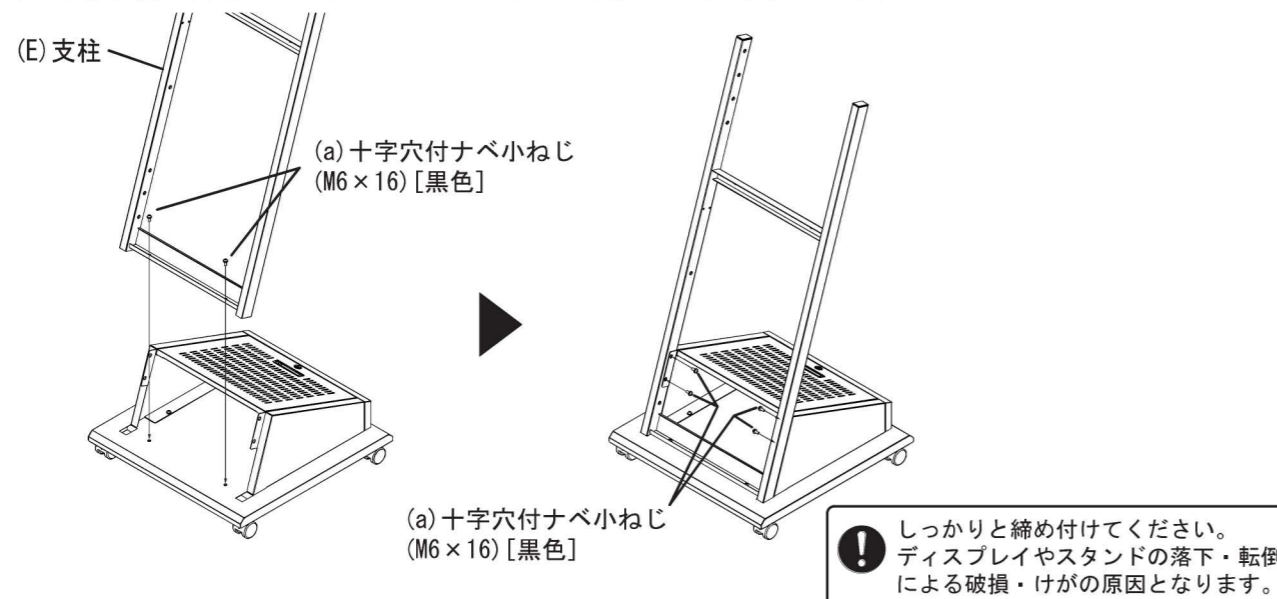
製造元：株式会社一ノ坪製作所 (<http://www.ichinotsubo.co.jp>)
〒639-0264 奈良県香芝市今泉625番地
Tel 0745-76-3181 / Fax 0745-76-3187

この組立説明書は、2022年6月現在のものです。
<組立説明書 No. SS-IC43VB1-T01>

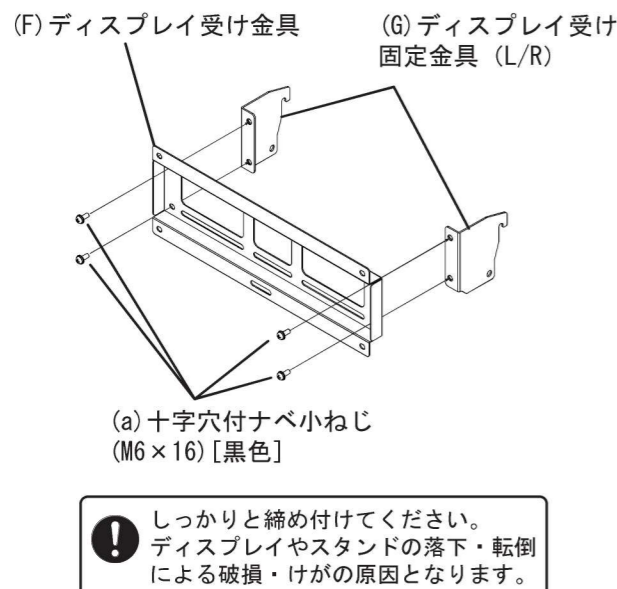
- 3** (b)軸受けを支柱支持金具にはめ込み、(D)ボックス蓋の突起部を軸受けに取り付けます。仮止めしていた支柱支持金具とボックス前金具のネジを全て本締めします。



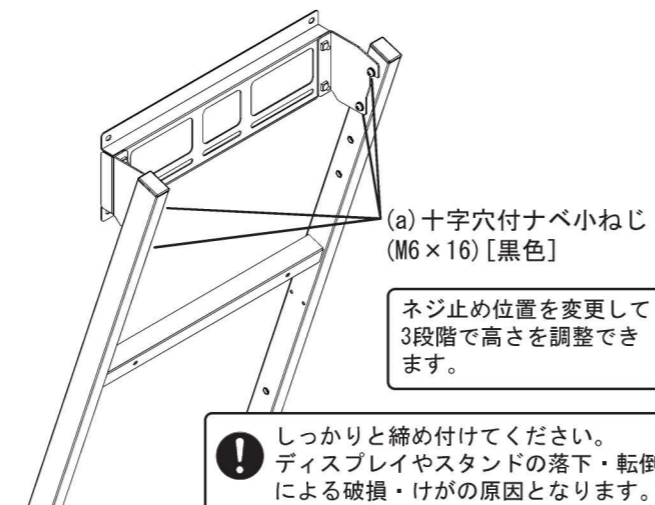
- 4** ベースに(E)支柱を(a)十字穴付ナベ小ねじ(M6×16) [黒色]2本で取り付け、支柱と支柱支持金具を(a)十字穴付ナベ小ねじ(M6×16) [黒色]4本で固定します。



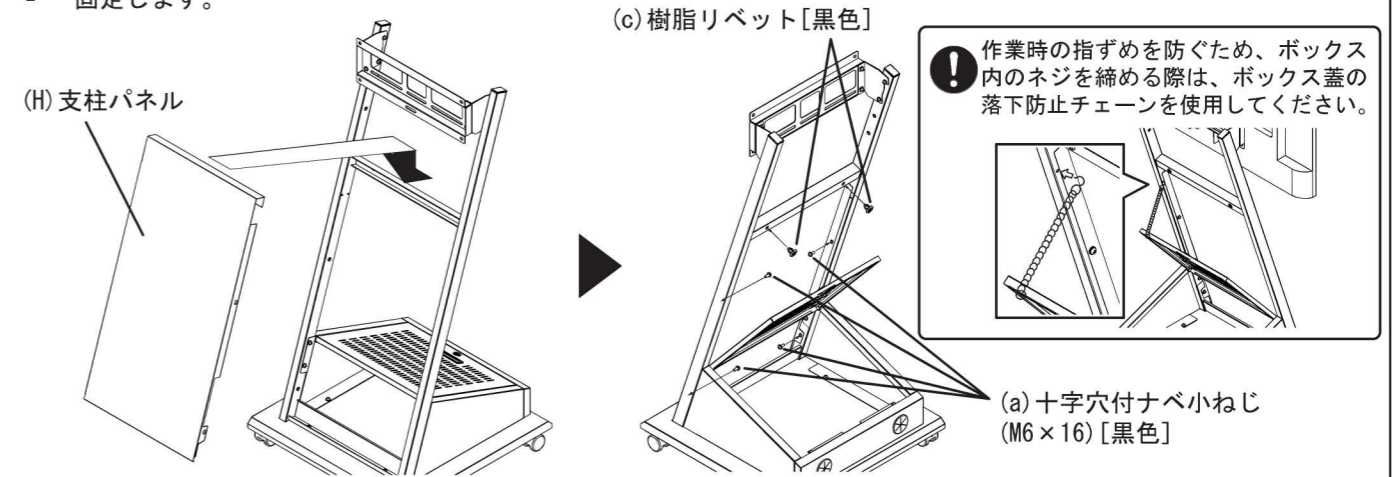
- 5** (F)ディスプレイ受け金具に(G)ディスプレイ受け固定金具(L/R)を取り付け、(a)十字穴付ナベ小ねじ(M6×16) [黒色]各2本で固定します。



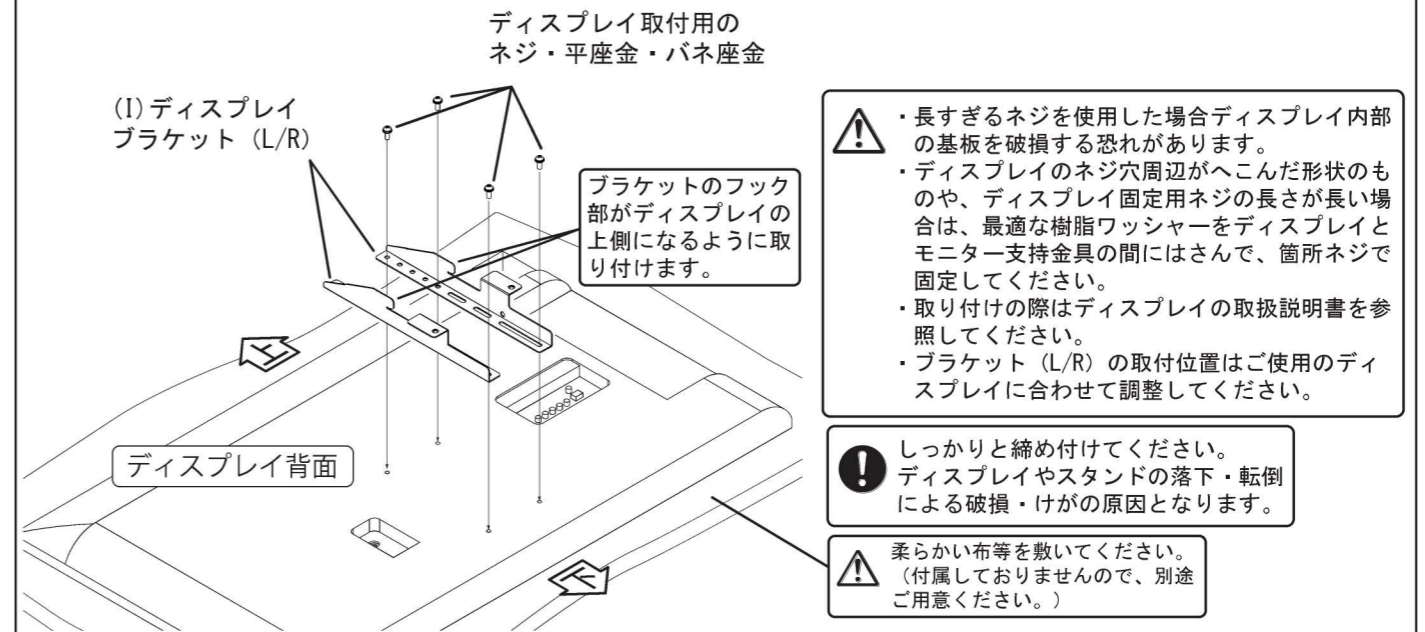
- 6** ディスプレイ受け金具を支柱に取り付け、(a)十字穴付ナベ小ねじ(M6×16) [黒色]4本で固定します。※ディスプレイ受け金具の取付位置を変えて高さを調整できます。※上側のネジを仮止めし、ディスプレイ受け金具を引っ掛け下側のネジを固定し、上側のネジを本締めしてください。



- 7** (H)支柱パネルを支柱に取り付け、(c)樹脂リベット [黒色]2本と(a)十字穴付ナベ小ねじ(M6×16) [黒色]4本で固定します。



- 8** ディスプレイ背面に(I)ディスプレイブラケット(L/R)を取り付けて、ディスプレイに合う最適なネジで固定してください。※ブラケットの取り付け位置を変えることで、ディスプレイの高さを調整できます。



- 9** ディスプレイに取り付けたブラケットをディスプレイ受け金具に引っ掛けて取り付け、(a)十字穴付ナベ小ねじ(M6×16) [黒色]2本で固定します。

