

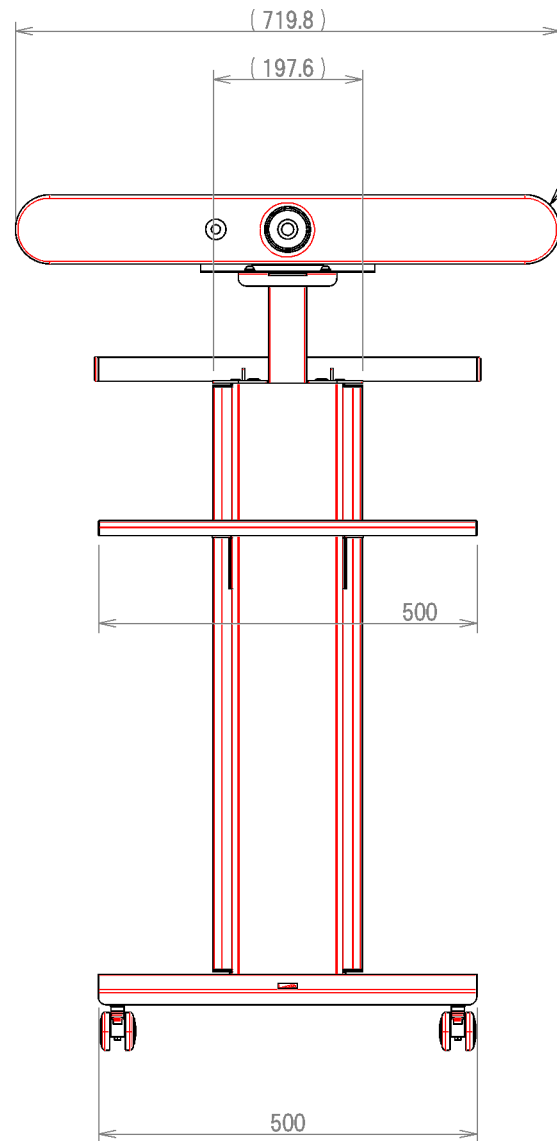
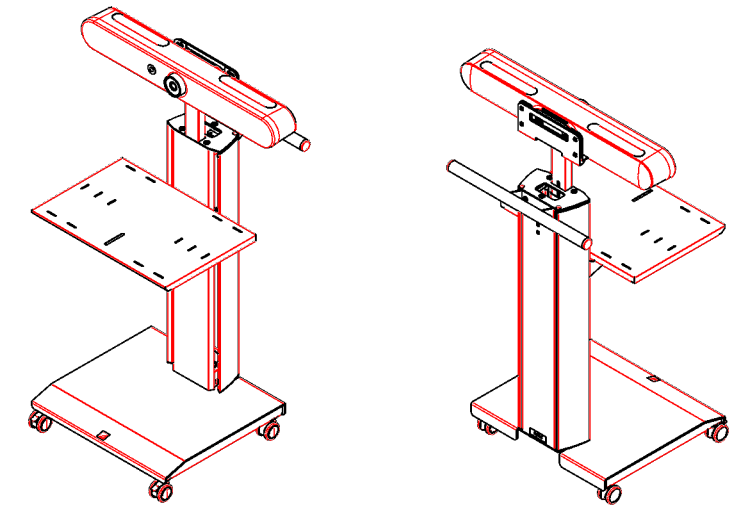
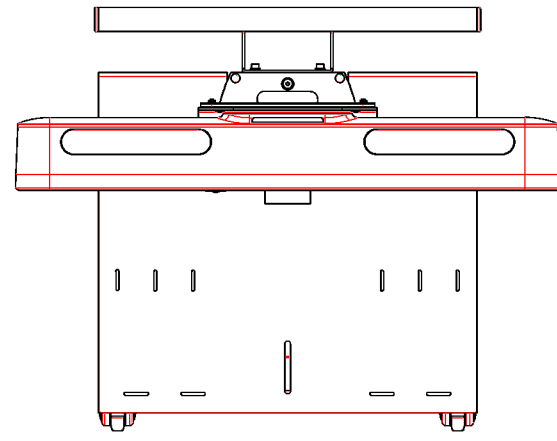
注記 NOTE 1 危険となるバリ、カエリは不可とする。

| 普通公差 TOLERANCE | | | 材料 MATERIAL: | 板厚 THICKNESS: |
|----------------|----------|------------------|---------------------------|------------------|
| OVER | TO INCL. | TOL. | | |
| - | 5 | ± 0.2 | 表面処理 SURFACE FINISH: - | 重量 WEIGHT: - |
| 5 | 30 | ± 0.3 | | |
| 30 | 100 | ± 0.5 | | |
| 100 | 500 | ± 0.7 | | |
| 500 | - | ± 1.0 | | |
| 角度 ANGLES | | | ± 2° | |
| 承認 | 検図 | 設計 | 製図 | 製図 |
| - | - | 2022.11.02 清原 | 2023.12.13 齋藤 | 2022.11.02 清原 |
| NO. | 改訂数 | 改訂者 | 改訂年月日 | - |
| - | - | - | - | - |

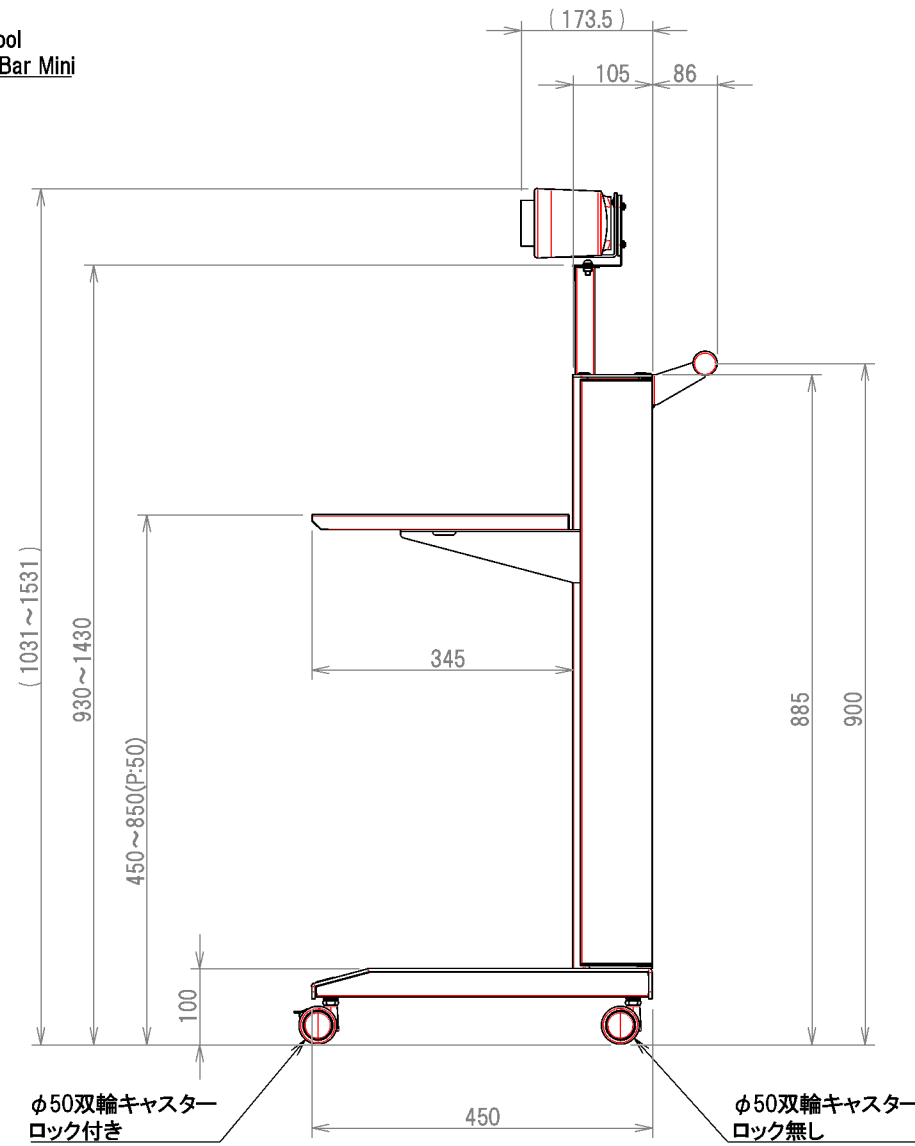
| | |
|--------------|----------------------------------------------|
| 部品名 TITLE: | カメラモバイルスタンド Eタイプ TCDS-JCE-RLB仕様図⑤RallyBar |
| 品番 PART NO.: | TCDS-JCE-RLB |
| 図番 DWG NO.: | TCDS-JCE-RLB-001-01 |

株式会社 一ノ坪製作所
ICHINOTSUBO MFG. CO., LTD.

| | |
|-------|------|
| SCALE | SIZE |
| 1:10 | A3 |

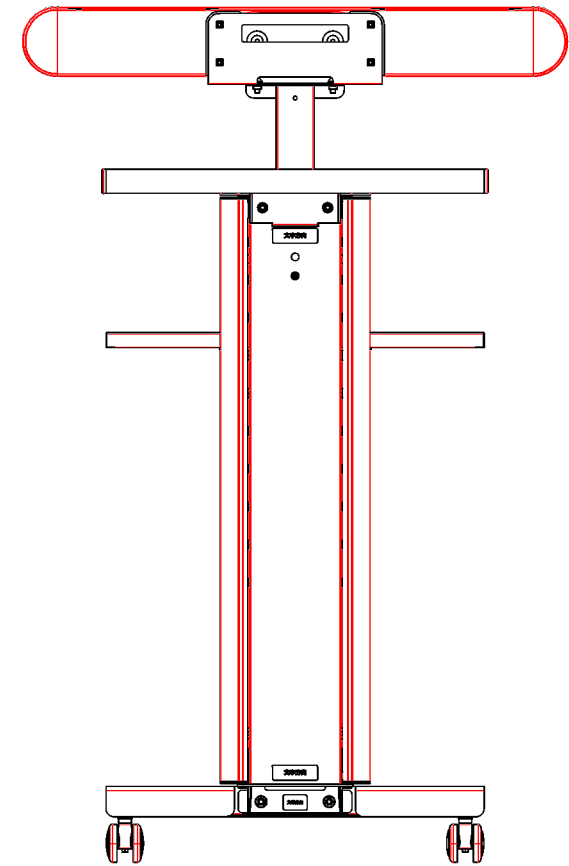


Logicool
Rally Bar Mini



φ50双輪キャスター
ロック付き

φ50双輪キャスター
ロック無し



注記 NOTE 1 危険となるバリ、カエリは不可とする。

| 普通公差 TOLERANCE | | | 材料 MATERIAL: | 板厚 THICKNESS: |
|----------------|----------|------------------|---------------------------|------------------|
| OVER | TO INCL. | TOL. | | |
| - | 5 | ± 0.2 | 表面処理 SURFACE FINISH: - | 重量 WEIGHT: - |
| 5 | 30 | ± 0.3 | | |
| 30 | 100 | ± 0.5 | | |
| 100 | 500 | ± 0.7 | | |
| 500 | - | ± 1.0 | | |
| 角度 ANGLES | | | ± 2° | |
| 承認 | 検図 | 設計 | 製図 | 製図 |
| - | - | 2022.11.02 清原 | 2023.12.13 齋藤 | 2022.11.02 清原 |
| NO. | 改訂数 | 改訂者 | 改訂年月日 | - |
| - | - | - | - | - |

部品名 TITLE: **カメラモバイルスタンド Eタイプ**
TCDS-JCE-RLB仕様図⑥RallyBarMini

品番 PART NO. **TCDS-JCE-RLB**
図番 DWG NO. **TCDS-JCE-RLB-001-02**

株式会社 一ノ坪製作所
ICHINOTSUBO MFG. CO., LTD.

SCALE: **1:10**
SIZE: **A3**