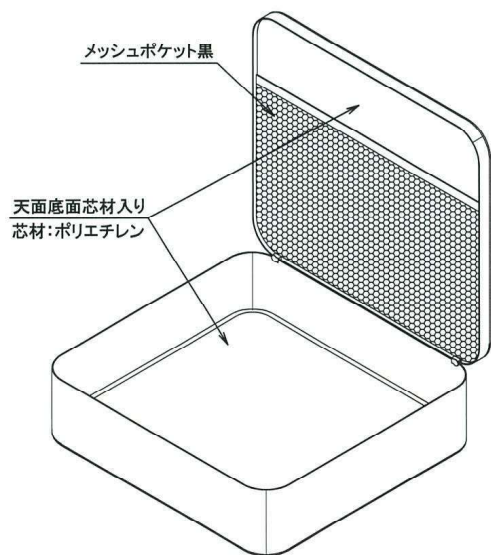
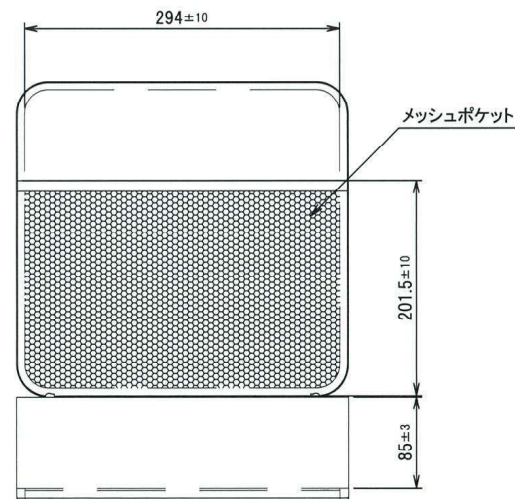
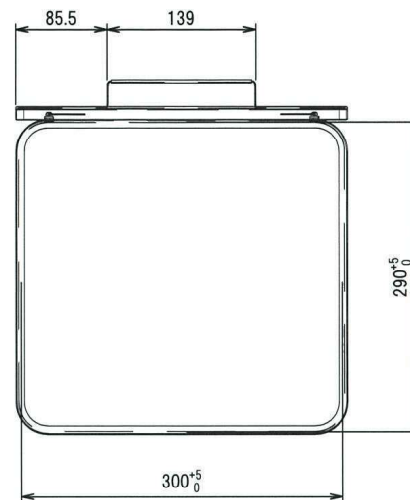
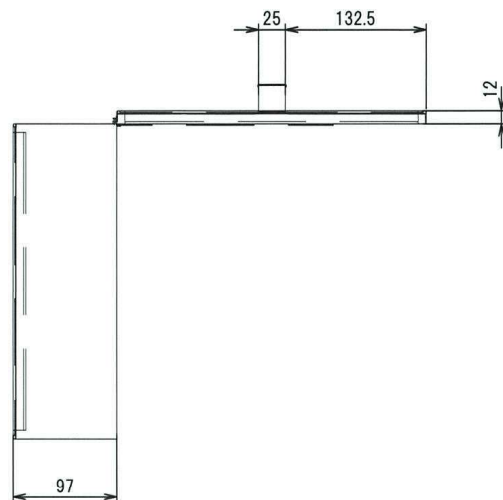


内寸: 300*290*85mm

普通公差 TOLERANCE			材料 MATERIAL:	板厚 THICKNESS:	部品名 TITLE: YVC-330収納ケース YVC-330収納ケース(外部)
OVER	TO INCL.	TOL.			
-	5	± 0.2	-	-	品番 PART NO. CA-YVC330
5	30	± 0.3	表面処理 SURFACE FINISH:	-	図番 DWG NO. CA-YVC330-001
30	100	± 0.5			
100	500	± 0.7	重量 WEIGHT:	- g	SCALE 1/1
500	-	± 1.0			
角度 ANGLES			設計	製図	製図
承認			検図	製図	2022.05.18
NO. 改訂数 改訂者 改訂年月日			-	-	清原


株式会社 一ノ坪製作所
 ICHINOTSUBO MFG. CO., LTD.

SCALE 1/1 SIZE A3
 SHEET 1 OF 1



普通公差 TOLERANCE			材料 MATERIAL:	板厚 THICKNESS:
OVER	TO INCL.	TOL.		
-	5	± 0.2	-	-
5	30	± 0.3	-	-
30	100	± 0.5	表面处理 SURFACE FINISH:	-
100	500	± 0.7	-	-
500	-	± 1.0	重量 WEIGHT:	- g

部品名 TITLE:	YVC-330収納ケース
	YVC-330収納ケース(内部)
品番 PART NO.	CA-YVC330
図番 DWG NO.	CA-YVC330-002

NO.	改訂数	改訂者	改訂年月日
③	-	-	-
②	-	-	-
①	-	-	-

角度 ANGLES		
承認	検図	設計
-	-	-
-	-	-
-	-	-

株式会社 一ノ坪製作所 ICHINOTSUBO MFG. CO., LTD.	SCALE	SIZE
	1/1	A3