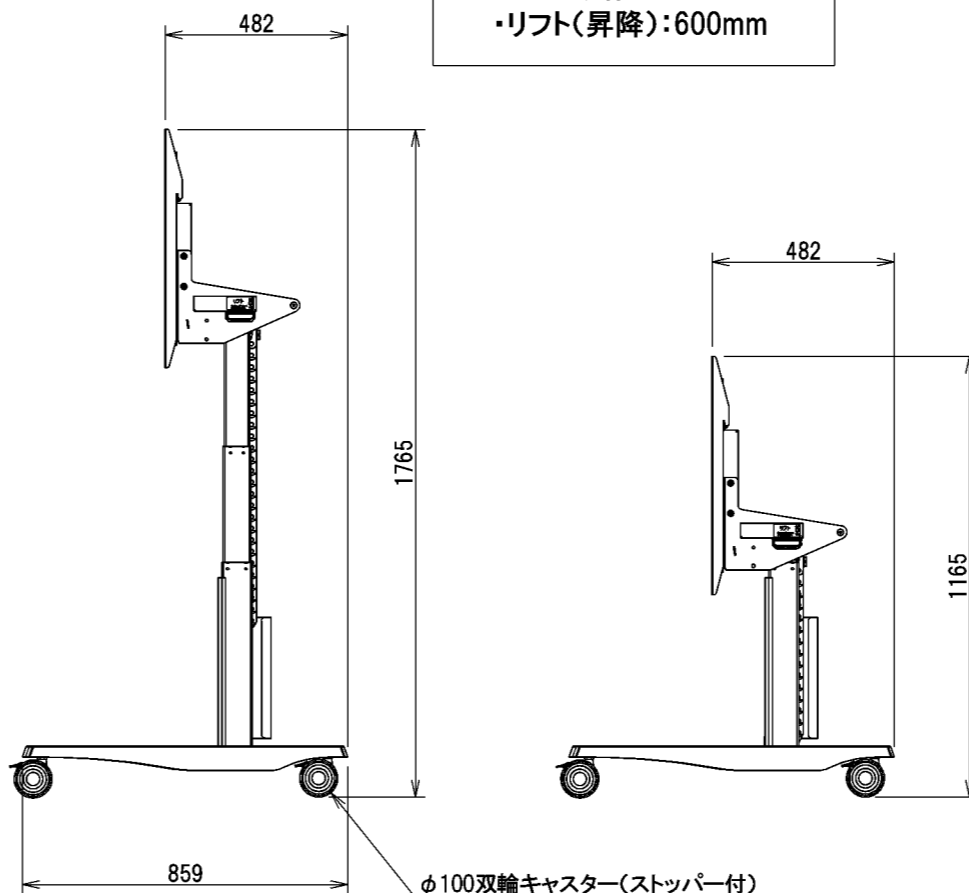
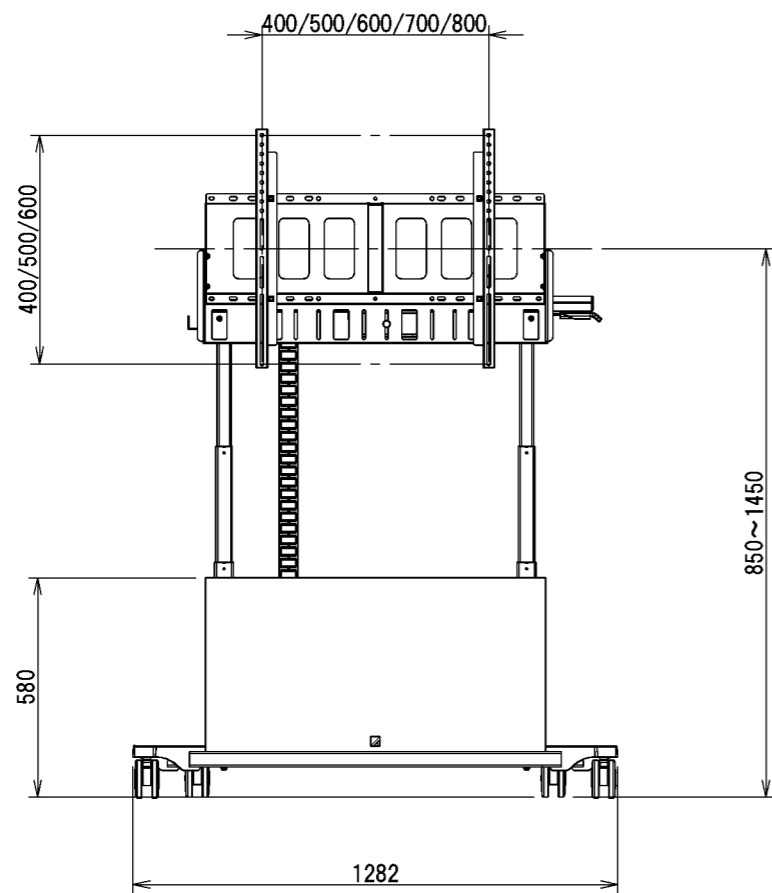


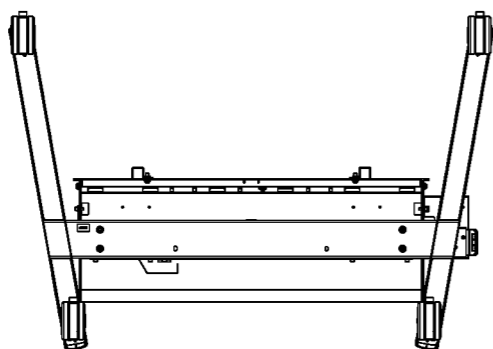
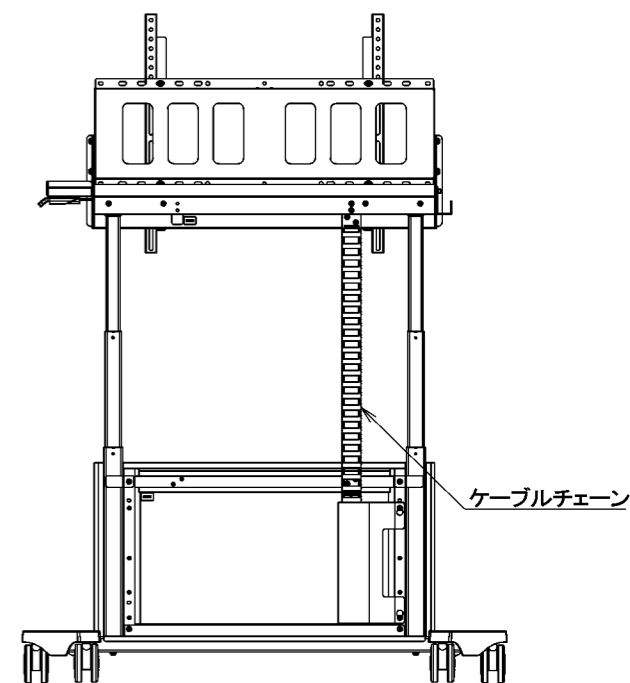
スタンド動作範囲  
・リフト(昇降):600mm



最高高さ

最低高さ

φ100双輪キャスター(ストッパー付)



- 電動スタンド
- 外形: W1282×D859×H1165~1765(ディスプレイ含まず)
  - 質量: 製品重量 約60kg(ディスプレイ含まず)
  - 材質: 本体 / スチール  
キャスター車輪 / エラストマー
  - 塗装: サテンブラック色粉体塗装
  - キャスター: φ100双輪 4輪ダブルストッパー仕様

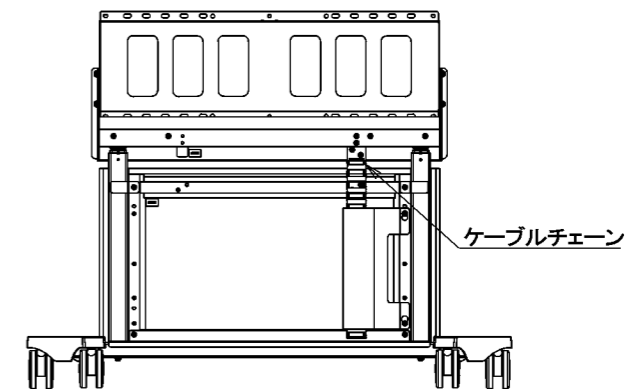
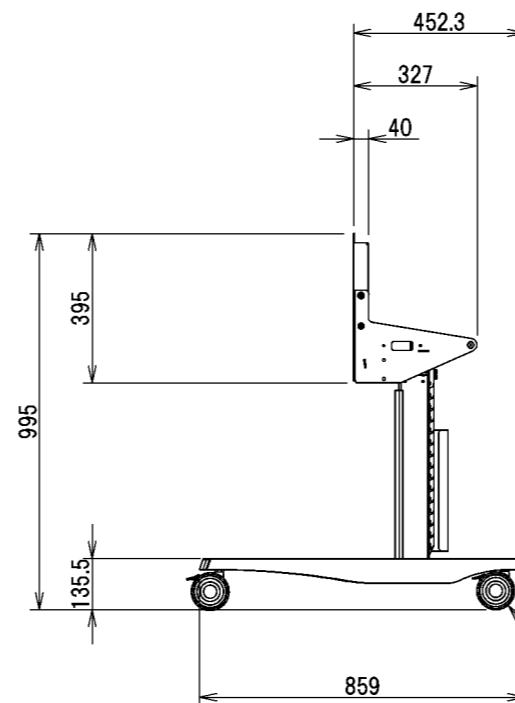
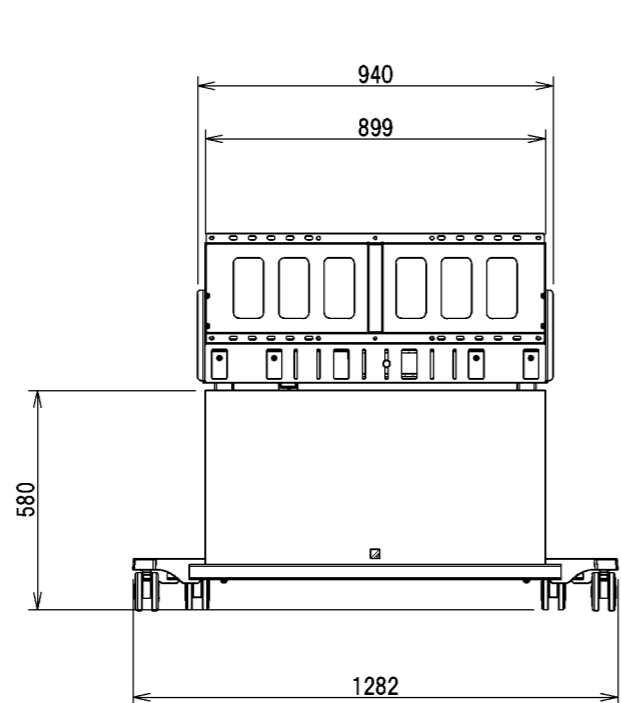
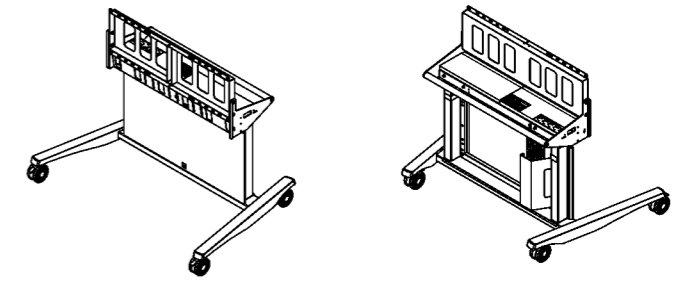
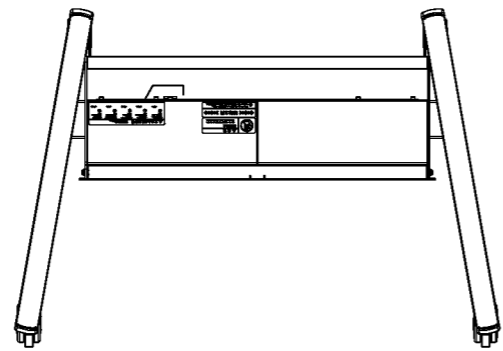
注記 NOTE 1 危険となるバリ, カエリは不可とする。

普通公差 TOLERANCE			材料 MATERIAL:	板厚 THICKNESS:
OVER	TO INCL.	TOL.		
-	5	± 0.2	表面処理 SURFACE FINISH: -	重量 WEIGHT: -
5	30	± 0.3		
30	100	± 0.5		
100	500	± 0.7		
500	-	± 1.0		

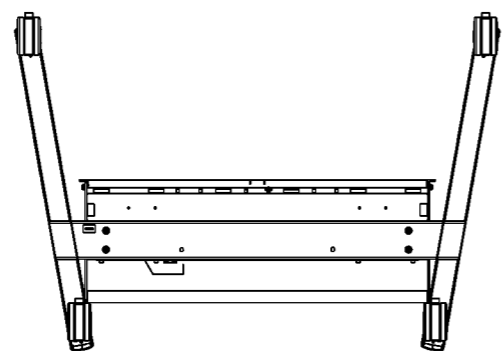
部品名 TITLE:	電動リフトシリーズ DS-D86LA仕様図	
品番 PART NO.	DS-D86LA	
図番 DWG NO.	DS-D86LA-001	

角度 ANGLES				承認				検図				設計				製図				製図			
△	-	-	-	承認	検図	設計	製図	承認	検図	設計	製図	承認	検図	設計	製図	承認	検図	設計	製図	承認	検図	設計	製図
△	-	-	-	-	-	-	-	-	-	-	-	-	-	-	-	-	-	-	-	-	-	-	-
△	-	-	-	NO.	改訂数	改訂者	改訂年月日	-	-	-	-	-	-	-	-	-	-	-	-	-	-	-	-

株式会社 一ノ坪製作所 ICHINOTSUBO MFG. CO., LTD.	SCALE	SIZE
	1:20	A3



φ100双輪キャスター(ストッパー付)



電動スタンド

- 外形: W1282×D859×H995
- 質量: 製品重量 本体約57kg
- 材質: 本体 / スチール  
キャスター車輪 / エラストマー
- 塗装: サテンブラック色粉体塗装
- キャスター: φ100双輪 4輪ダブルストッパー仕様
- 付属: ディスプレイブラケットLR各1 約2.3kg  
コントローラー1個 約1.0kg  
ケーブルフック1個 約0.2kg

注記 NOTE 1 危険となるバリ, カエリは不可とする。

普通公差 TOLERANCE			材料 MATERIAL:	板厚 THICKNESS:
OVER	TO INCL.	TOL.		
-	5	± 0.2	表面処理 SURFACE FINISH: -	重量 WEIGHT: -
5	30	± 0.3		
30	100	± 0.5		
100	500	± 0.7		
500	-	± 1.0		

角度 ANGLES			
△	-	-	-
△	-	-	-
△	-	-	-
NO.	改訂数	改訂者	改訂年月日

承認	検図	設計	製図	製図
-	-	-	-	2024.01.16
-	-	-	-	清原

部品名 TITLE: 電動リフトシリーズ DS-D86LA完成品出荷図		品番 PART NO. DS-D86LA	図番 DWG NO. DS-D86LA-002	SCALE 1:20	SIZE A3
株式会社 一ノ坪製作所 ICHINOTSUBO MFG. CO., LTD.					