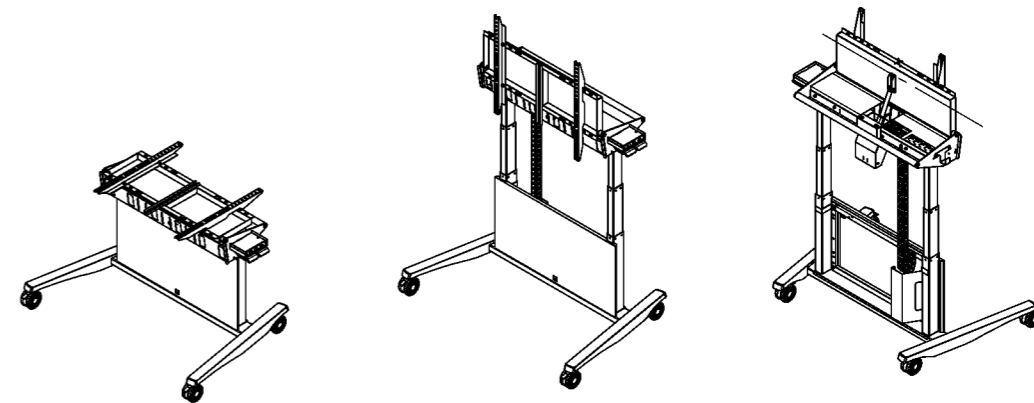


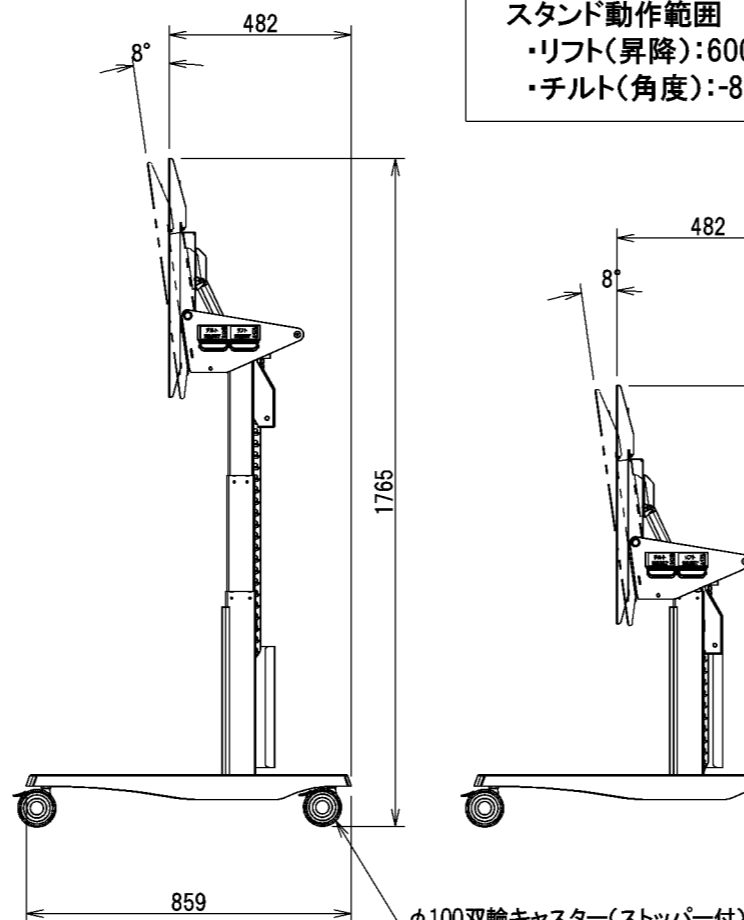
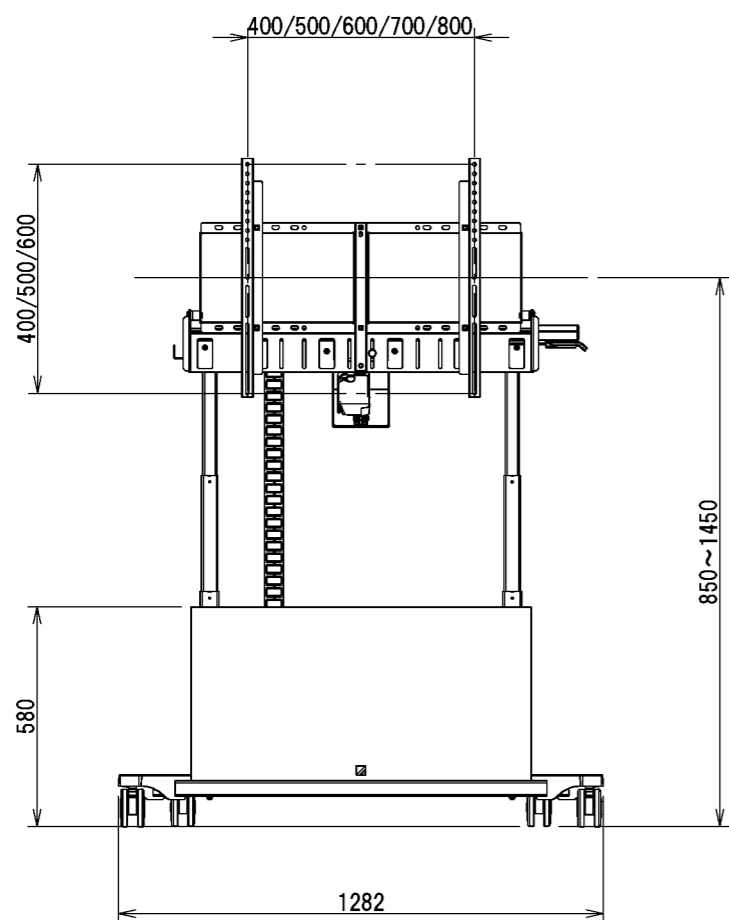
ケーブルフック

操作レバー
・昇降(右)
・チルト(左)



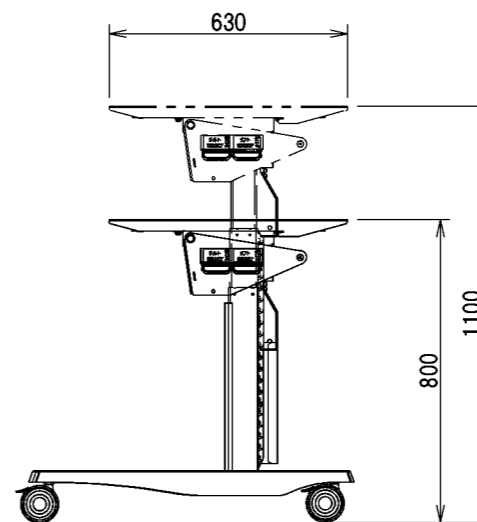
スタンド動作範囲

- ・リフト(昇降): 600mm
- ・チルト(角度): -8° ~ 90°

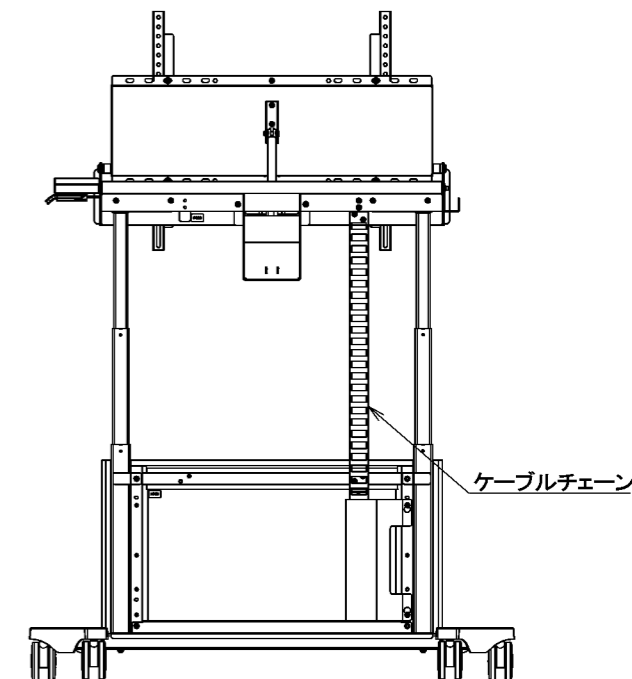


最高高さ

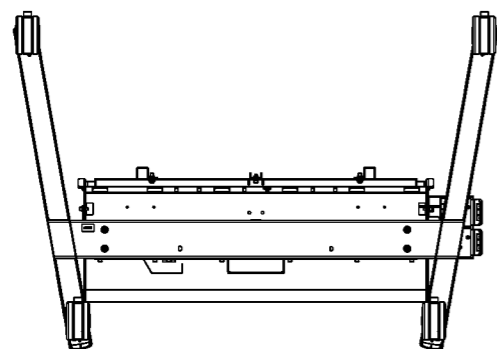
最低高さ



水平使用



ケーブルチェーン



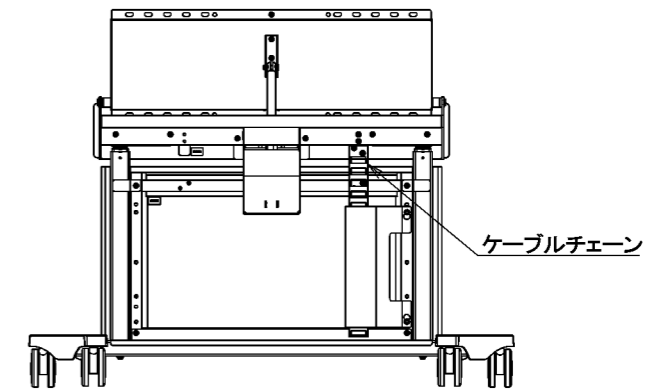
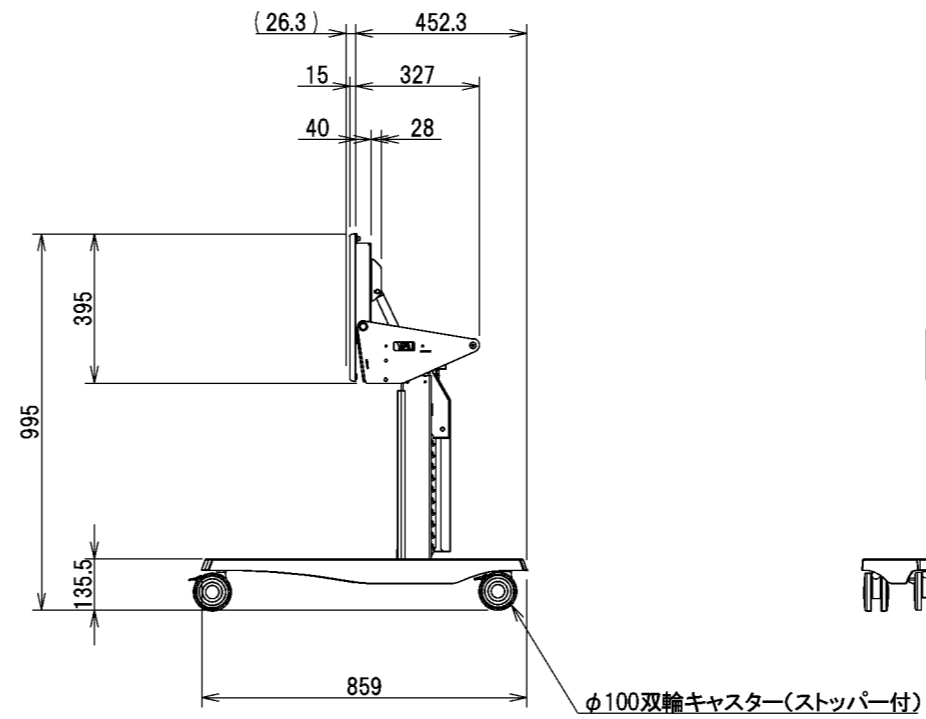
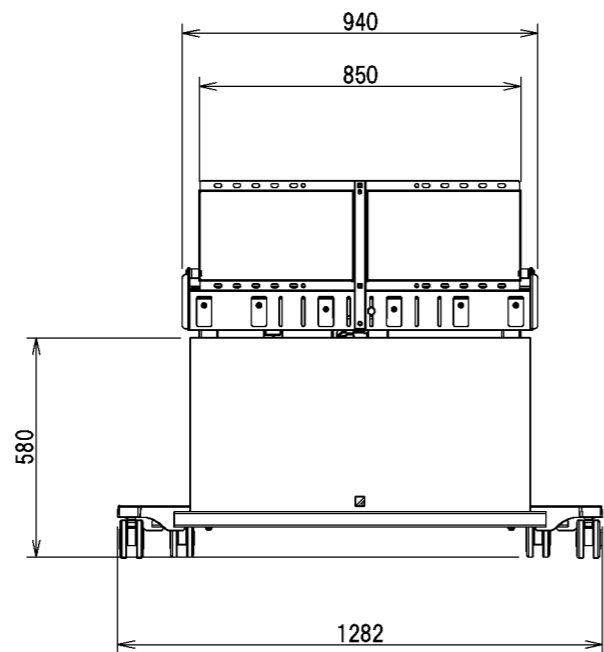
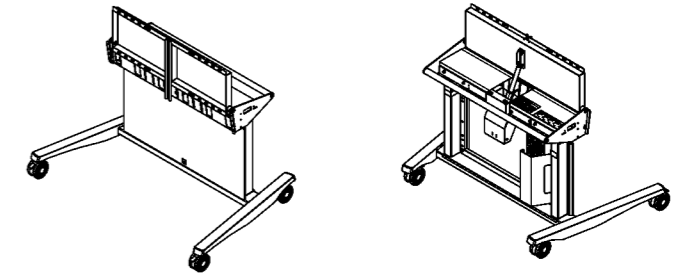
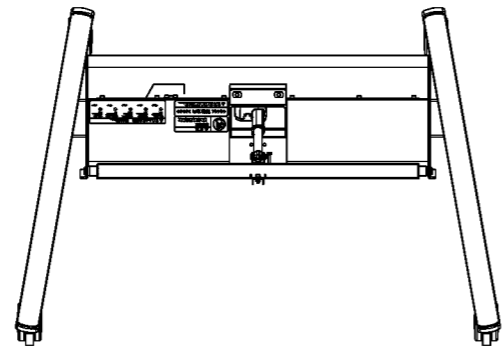
電動スタンド

- 外形: W1282×D859×H1165~1765(ディスプレイ含まず)
- 質量: 製品重量 約63kg(ディスプレイ含まず)
- 材質: 本体 / スチール
キャスター車輪 / エラストマー
- 塗装: サテンブラック色粉体塗装
- キャスター: φ100双輪 4輪ダブルストッパー仕様

注記 NOTE 1 危険となるバリ, カエリは不可とする。

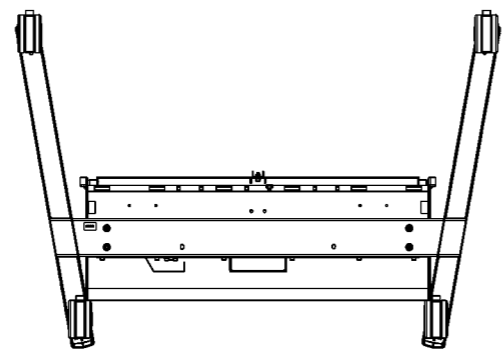
普通公差 TOLERANCE			材料 MATERIAL:	板厚 THICKNESS:
OVER	TO INCL.	TOL.		
-	5	± 0.2	表面処理 SURFACE FINISH: -	重量 WEIGHT: -
5	30	± 0.3		
30	100	± 0.5		
100	500	± 0.7		
500	-	± 1.0		
角度 ANGLES			± 2°	
承認	検図	設計	製図	製図
-	-	-	-	2024.01.16
NO.	改訂数	改訂者	改訂年月日	清原

部品名 TITLE:	電動リフトシリーズ DS-D86LT仕様図	
品番 PART NO.	DS-D86LT	
図番 DWG NO.	DS-D86LT-001	
SCALE	1:20	SIZE
		A3
株式会社 一ノ坪製作所 ICHINOTSUBO MFG. CO., LTD.		



最高高さ

φ100双輪キャスター(ストッパー付)



- 電動スタンド
- 外形: W1282×D859×H995
 - 質量: 製品重量 本体約60kg
 - 材質: 本体 / スチール
キャスター車輪 / エラストマー
 - 塗装: サテンブラック色粉体塗装
 - キャスター: φ100双輪 4輪ダブルストッパー仕様
 - 付属: ディスプレイブラケットLR各1 約2.3kg
コントローラー1個 約1.1kg
ケーブルフック1個 約0.2kg

注記 NOTE 1 危険となるバリ, カエリは不可とする。

△	-	-	-
△	-	-	-
△	-	-	-
NO.	改訂数	改訂者	改訂年月日

普通公差 TOLERANCE			材料 MATERIAL:	板厚 THICKNESS:
OVER	TO INCL.	TOL.		
-	5	± 0.2	表面処理 SURFACE FINISH: -	重量 WEIGHT: -
5	30	± 0.3		
30	100	± 0.5		
100	500	± 0.7		
500	-	± 1.0		
角度 ANGLES			± 2°	
承認	検図	設計	製図	製図
-	-	-	-	2024.01.16
-	-	-	-	清原

部品名 TITLE:	電動リフトシリーズ DS-D86LT完成品出荷図	
品番 PART NO.	DS-D86LT	
図番 DWG NO.	DS-D86LT-002	
SCALE	1:20	SIZE A3
株式会社 一ノ坪製作所 ICHINOTSUBO MFG. CO., LTD.		