

Neat Board Pro 専用アタッチメント DS-RFNBP

取扱説明書

この説明書は、この商品の組み立てかたと組立時の注意事項について記載しています。組み立てる前に、この説明書を必ずよくお読みの上、正しく組み立ててください。お読みになったあとは、未永くお使い頂くために、大切に保管してください。

安全上のご注意

下記内容に十分注意してください。

落下によるけが・破損の原因になります。

- 乱暴な取り扱いや用途以外の使用はしないでください。
- 本商品は対象機種以外には取り付けしないでください。
落下によるけが・破損の原因になります。
- 市販スタンドに取り付ける場合、スタンドの説明書を必ずよくお読みの上、正しく組み立ててください。

お手入れのしかた

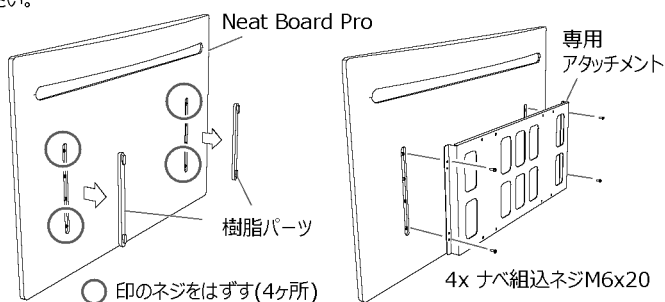
- 日常のお手入れは、乾いたやわらかい布でから拭きしてください。
- 汚れが著しい場合はうすめた中性洗剤につけた布をかたく絞って拭いてください。その後、水につけた布をよく絞って洗剤が残らないように拭き取り、乾いた布で水分が残らないように拭き取ってください。
※汚れを落とすときの注意
水にぬれたままにしておいたり、シンナー系溶剤、酸・アルカリ性洗剤の使用は避けてください。さびや変色の原因になります。
- とどき、ボルトやネジのゆるみによるガタツキがないか点検し、ある場合は締め付けてください。

組み立て方法

1. 専用アタッチメントを取り付ける

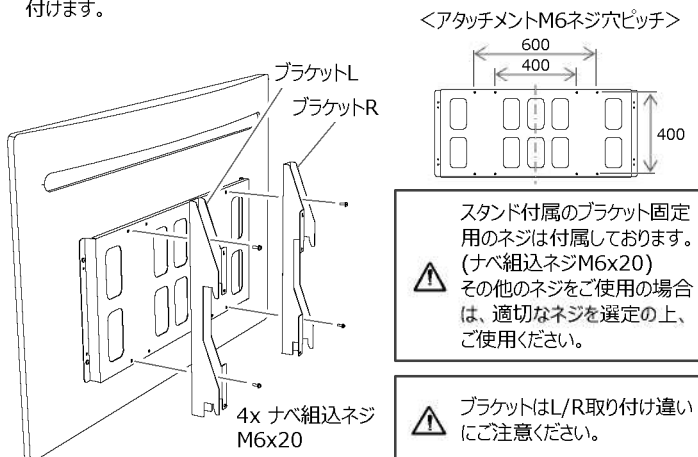
はじめに、Neat Board Pro 背面の金具を付属の六角レンチを使って外します。
※取り外したパーツとネジは大切に保管ください。

次に、専用アタッチメント（本製品）を先ほど取り外した位置に取り付けます。



2. スタンド付属のブラケットを取り付ける

手順1で取り付けしたアタッチメントのM6ネジ穴にスタンド付属のブラケット(L/R)を取り付けます。



組み立てを始める前に

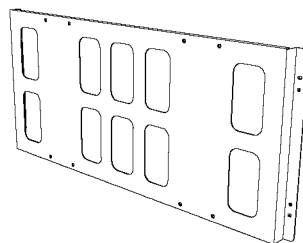
- 組み立てる前に必ず構成部品、部品袋、完成状態を確認してください。
- イラストは実物とは多少異なることがあります。

必要工具：プラスドライバー（大）、六角レンチ（付属品）

部品一覧

◆構成部品

専用アタッチメント x1



◆袋部品

ナベ組込ネジ M6x20 x8



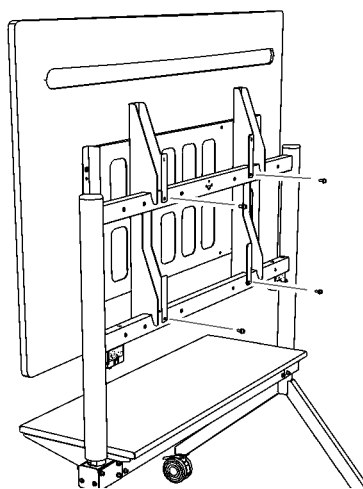
六角レンチ x1



3. スタンドに取り付ける

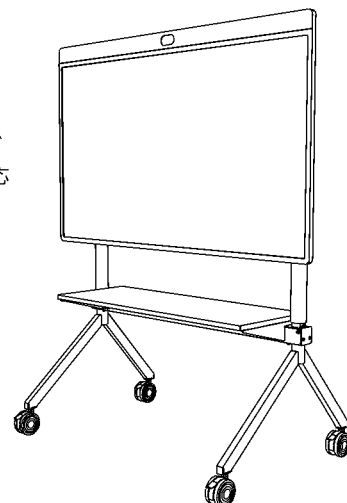
手順2で組み立てたブラケットをスタンドのバーに引っ掛け、スタンド付属のネジで固定します。

※スタンドの組立説明書も併せて参照ください。



⚠ 安全のため、スタンドへの取り付け作業は必ず2人以上で行ってください。

スタンドの操作方法については、それぞれ対応したスタンドの取扱説明書を参照ください。



製造元

株式会社一ノ坪製作所

本社 〒639-0264 奈良県香芝市今泉625番地
お問合せ先 電話 0745-76-3181

販売元

この取扱説明書は、2025年2月現在のものです。
＜取扱説明書 No. DS-RFNBP-T01＞