

作業する前に必ずこの説明書をよくお読みになり、この説明書で指定されている手順で、安全に設置してください。取り扱い不備による事故や破損については、当社は責任を負いません。お読みになった後は、未永くお使い頂くために大切に保管してください。製品の改良変更等により、本書のイラストと製品が一部異なる場合がありますのでご了承ください。

安全上のご注意 必ずお守りください

表示について

警告

この表示を無視して、誤った取り扱いをすると、人が死亡または重傷を負う可能性が想定される内容を示しています。

注意

この表示を無視して、誤った取り扱いをすると、人が傷害を負う可能性が想定される内容および物的損害のみの発生が想定される内容を示しています。

警告

●対象以外のモニターを、本製品に取り付けしないでください。

対象機種以外のモニターを取り付けると、故障、破損、転倒などを引き起こし、けがの原因になります。対象モニター／3kg以内 ～27インチモニター VESA75または100

●乱暴な取り扱いや用途以外の使用はしないでください。

製品の変形・破損、それに伴う転倒や落下などにより、けがの原因になります。

注意

●本製品を故意に揺らしたり、衝撃を与えたりしないでください。

破損、転倒や落下を引き起こし、けがの原因になります。

お手入れのしかた

●日常のお手入れは、乾いたやわらかい布でから拭きしてください。

●汚れが著しい場合はうすめた中性洗剤につけた布をかたく絞って拭いてください。その後、水につけた布をよく絞って洗剤が残らないように拭き取り、乾いた布で、水分が残らないように拭き取ってください。

※汚れを落とすときの注意

水にぬれたままにしておいたり、シンナー系溶剤、酸・アルカリ性洗剤の使用を避けてください。さびや変色の原因になります。

●ときどき、ボルトやネジのゆるみによるがたつきがないか点検し、ある場合は締め付けてください。

組み立てを始める前に

●組み立てる前に、必ず構成部品、部品袋、完成状態を確認してください。

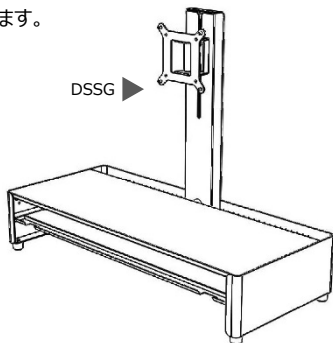
●組み立てはカーペットの上や毛布などを敷いて作業し、床や製品を傷つけないように注意してください。

▲組み立てるときは、付属の部品をご使用ください。また、本製品に取り付けるネジ類は確実に締め付けてください。

不適切な部品を使用したり、不完全な組み立てをすると、本製品の落下やモニターの落下を引き起こし、けがや破損の原因になります。

プラスドライバー(中)をご用意ください。

DS600G
DS600LG
DS600W



部品一覧

◆ 構成部品

スタンド支柱 ×1	取付金具 ×1

◆ 部品袋

平頭ネジ M6×12 ×2本	バインド小ネジ M4×12 ×4本	バインド小ネジ M4×18 ×4本	樹脂ワッシャー ×4個	ツマミネジ M6×10 ×1本

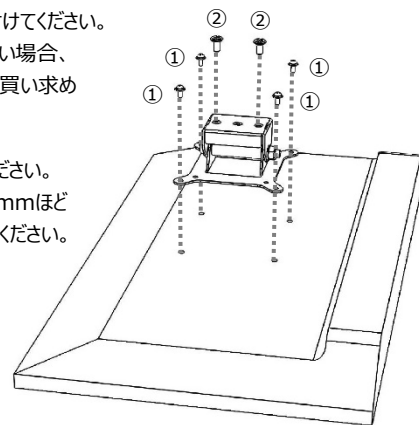
1. モニターに取付金具を取り付ける

①モニターに適したネジを取り付けてください。

※付属しているネジが適さない場合、別途ホームセンター等でお買い求めください。

②平頭ネジ2本を仮止めしてください。

※最後までネジを締めず、5mmほどスキマがある状態で止めてください。



2. 机上ラック本体にスタンドを取り付ける

①スタンド支柱からカバーを取り外し、ラック本体にツマミネジで取り付けてください。

②モニターを上から差し込み、任意の位置でネジ固定してください。

