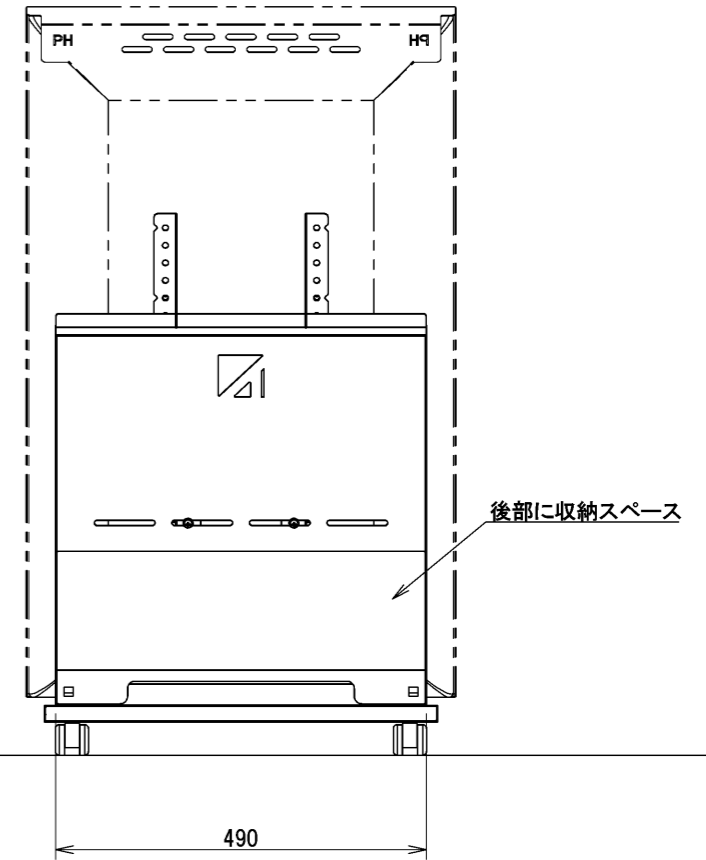
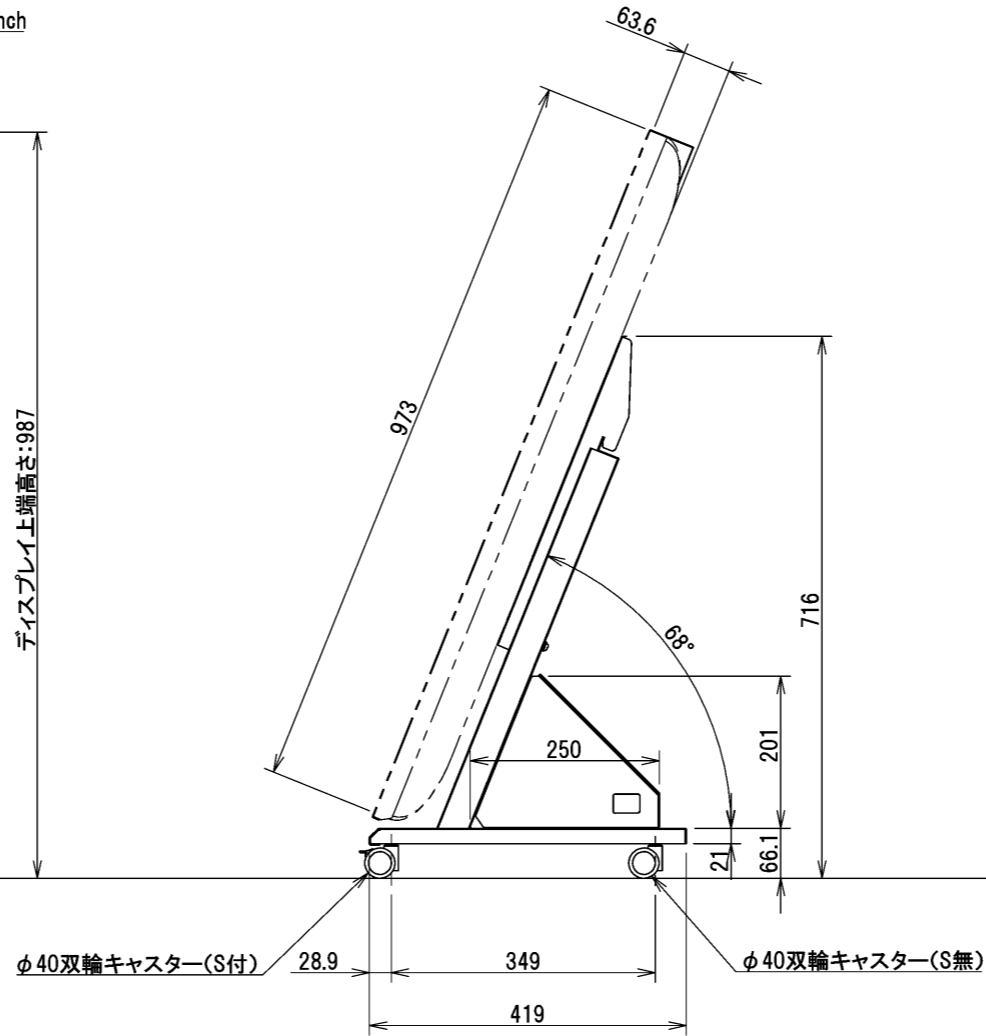
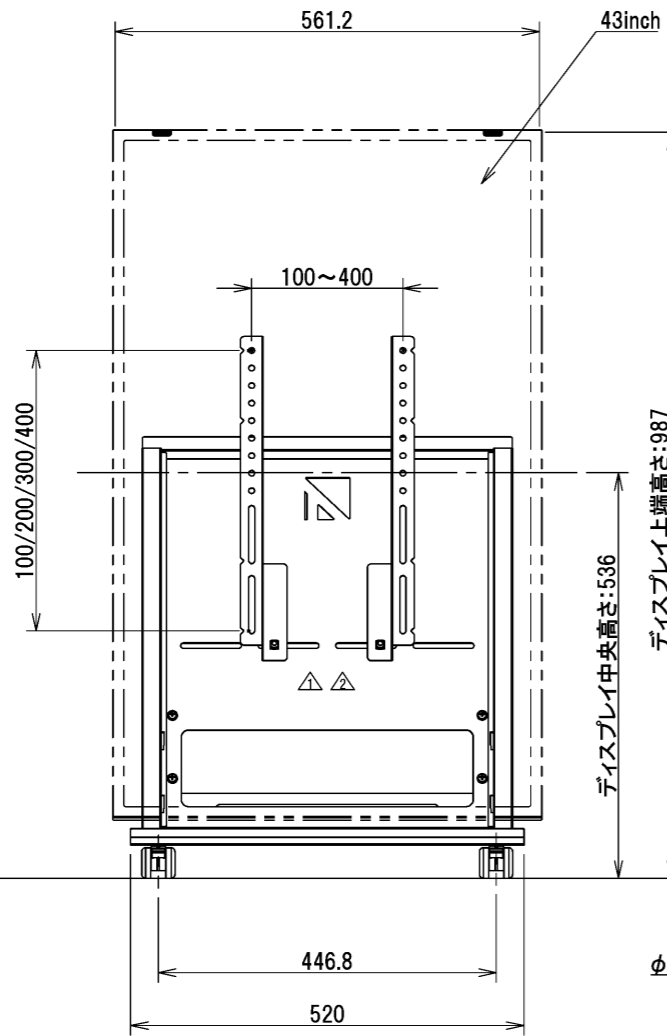


- 材質: スチール
- 表面処理:
サテンプラック色/焼付粉体塗装
- 質量: 約9.0kg(ディスプレイを除く)



注記 NOTE 1 危険となるバリ, カエリは不可とする。

- △ ディスプレイ揺れ対策を目的とした変更
- △ 生産性改善を図り形状をリニューアル

△	-	-	-
△	3	内尾	2024.02.19
△	3	中本	2023.09.06
NO.	改訂数	改訂者	改訂年月日

普通公差 TOLERANCE		
OVER	TO INCL.	TOL.
-	5	± 0.2
5	30	± 0.3
30	100	± 0.5
100	500	± 0.7
500	-	± 1.0

材料 MATERIAL:	板厚 THICKNESS:
表面処理 SURFACE FINISH:	重量 WEIGHT:
角度 ANGLES	± 2°

部品名 TITLE:	1mサイネージスタンド	
スタンド仕様図	品番 PART NO.:	SS-IC43U2 △△
図番 DWG NO.:	SS-IC43-001(B) △△	
株式会社 一ノ坪製作所	SCALE	SIZE
ICHINOTSUBO MFG. CO., LTD.	1:10	A3