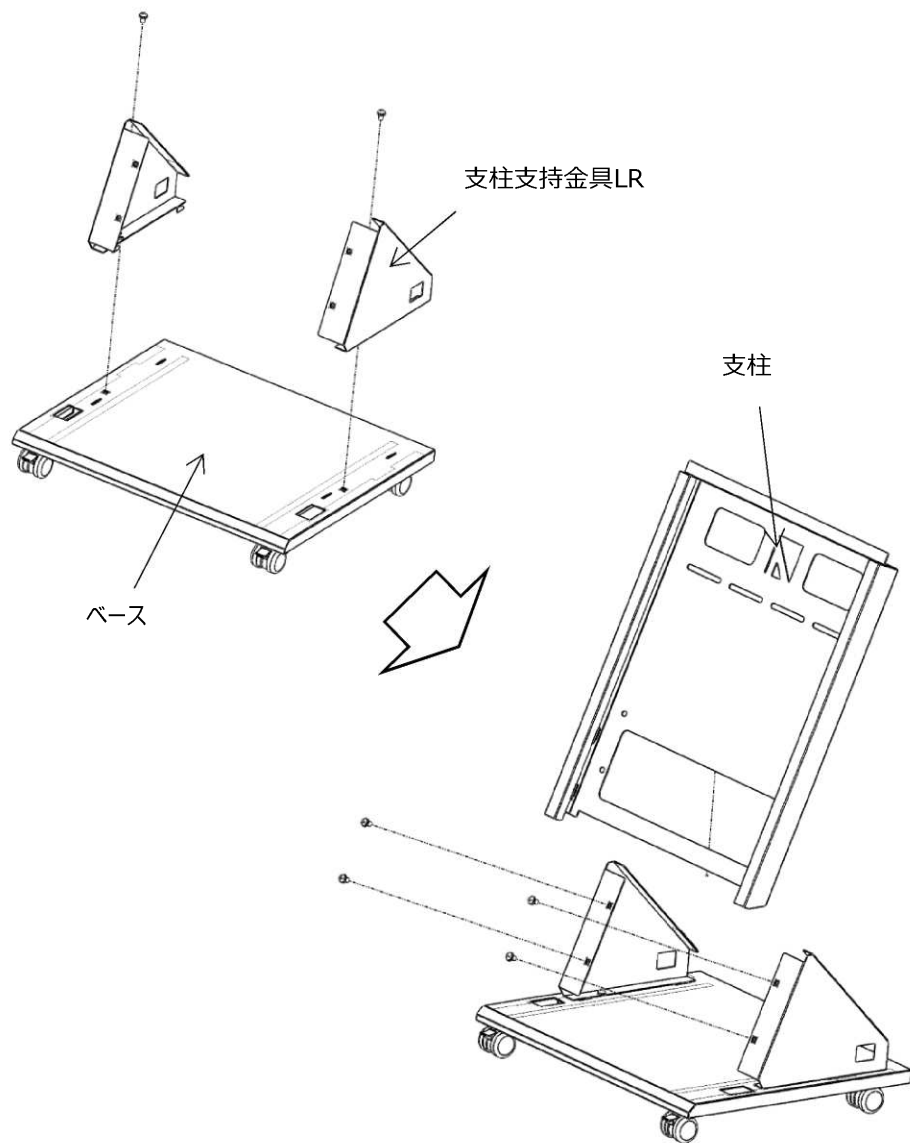
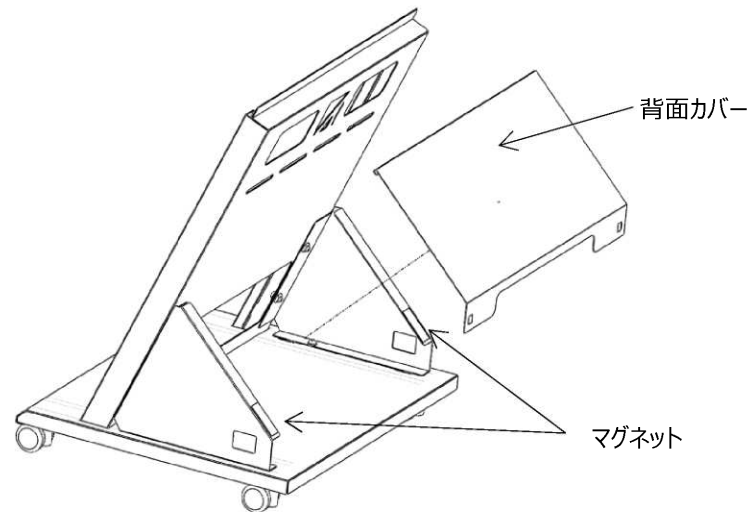


# SS-IC43U 組立手順書

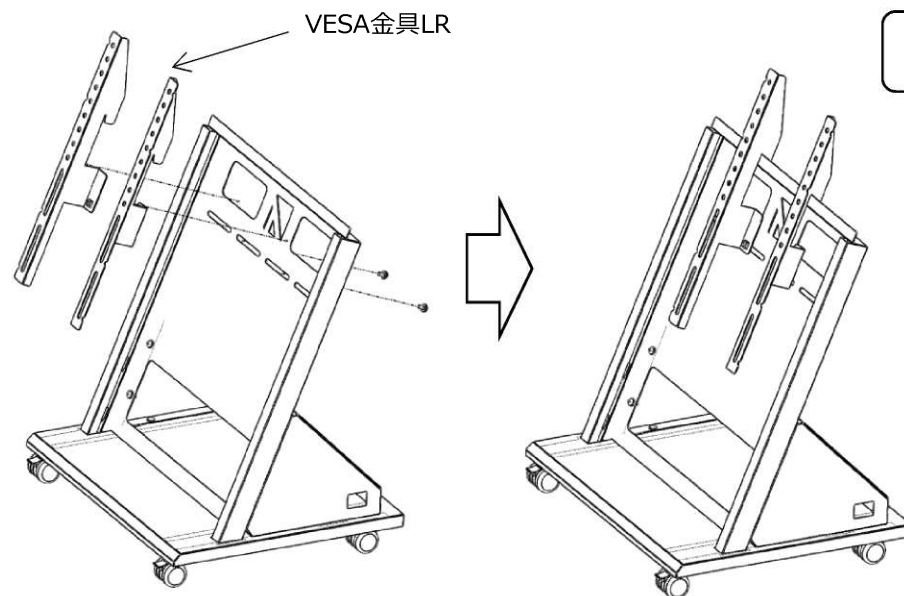
① ベースに支柱支持金具を固定してから支柱を固定してください。



② 背面カバーを引っ掛けて取り付けください。  
中に機材を設置する場合は設置後に取り付けください。  
(モニター設置後にも取り付け可能です。)



③ VESA金具を取り付けたモニターをスタンドに取り付けてください。



完成