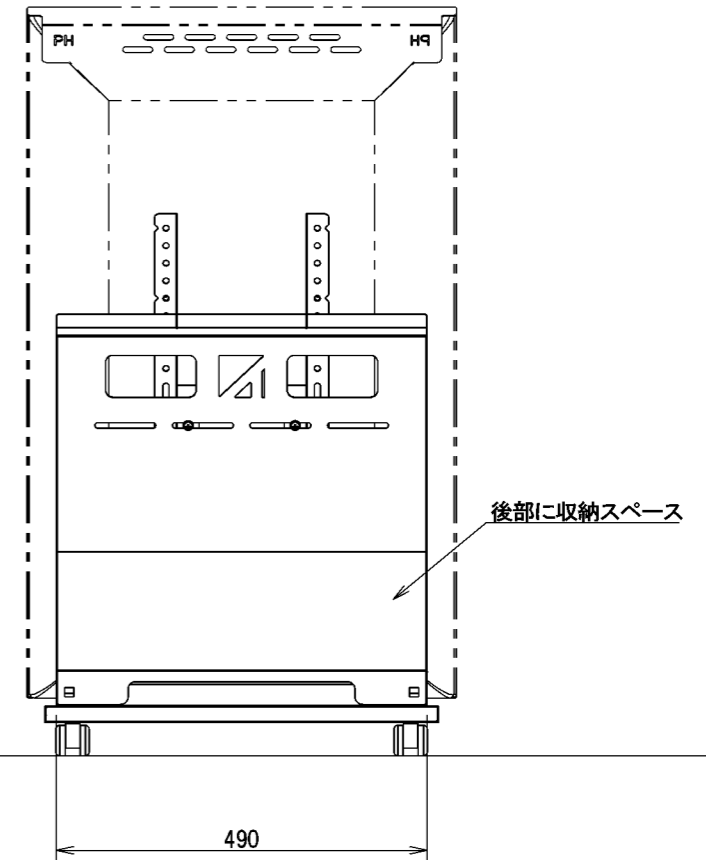
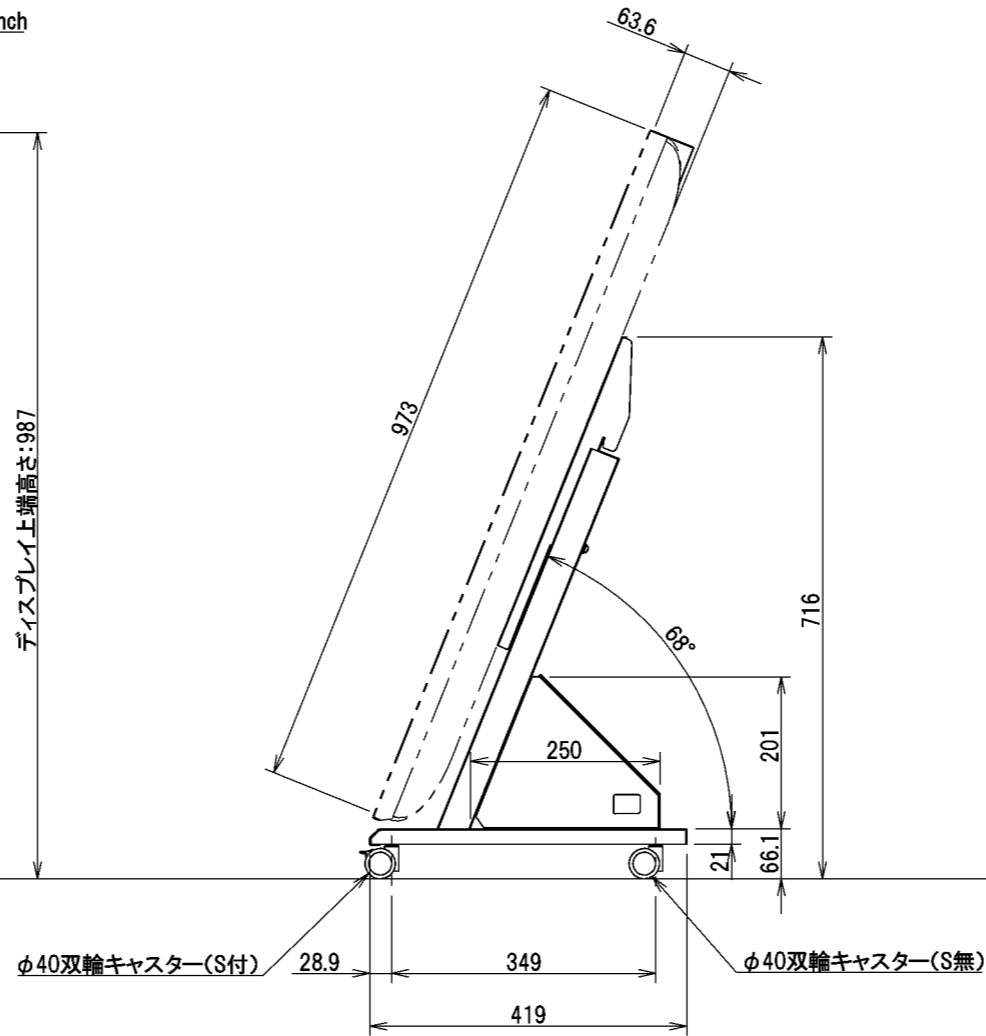
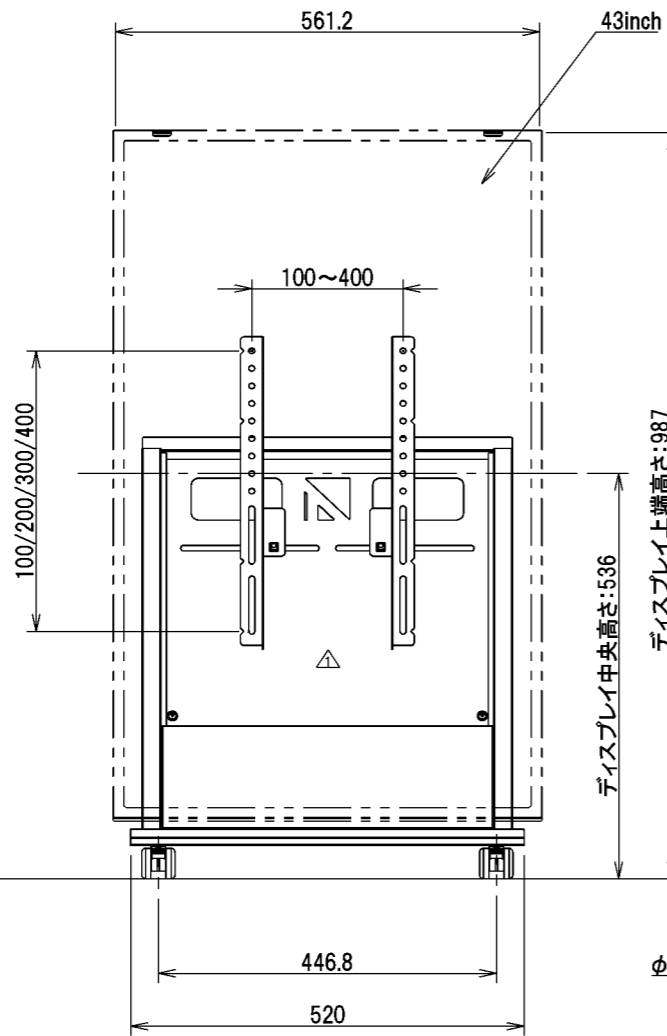


- 材質: スチール
- 表面処理:
サテンプラック色/焼付粉体塗装
- 質量: 約9.0kg(ディスプレイを除く)



注記 NOTE 1 危険となるバリ, カエリは不可とする。

△ 生産性改善を図り形状をリニューアル

△	-	-	-
△	-	-	-
△	3	中本	2023.09.06
NO.	改訂数	改訂者	改訂年月日

普通公差 TOLERANCE			材料 MATERIAL:	板厚 THICKNESS:			
OVER	TO INCL.	TOL.					
-	5	± 0.2	表面処理 SURFACE FINISH: -	重量 WEIGHT: -			
5	30	± 0.3					
30	100	± 0.5					
100	500	± 0.7					
500	-	± 1.0					
角度 ANGLES			承認	検図	設計	製図	製図
			-	-	-	-	2022.01.18
			-	-	-	-	中本

部品名 TITLE: 1mサイネージスタンド スタンド仕様図		品番 PART NO. SS-IC43U △	図番 DWG NO. SS-IC43-001(A) △	SCALE 1:10	SIZE A3
株式会社 一ノ坪製作所 ICHINOTSUBO MFG. CO., LTD.					