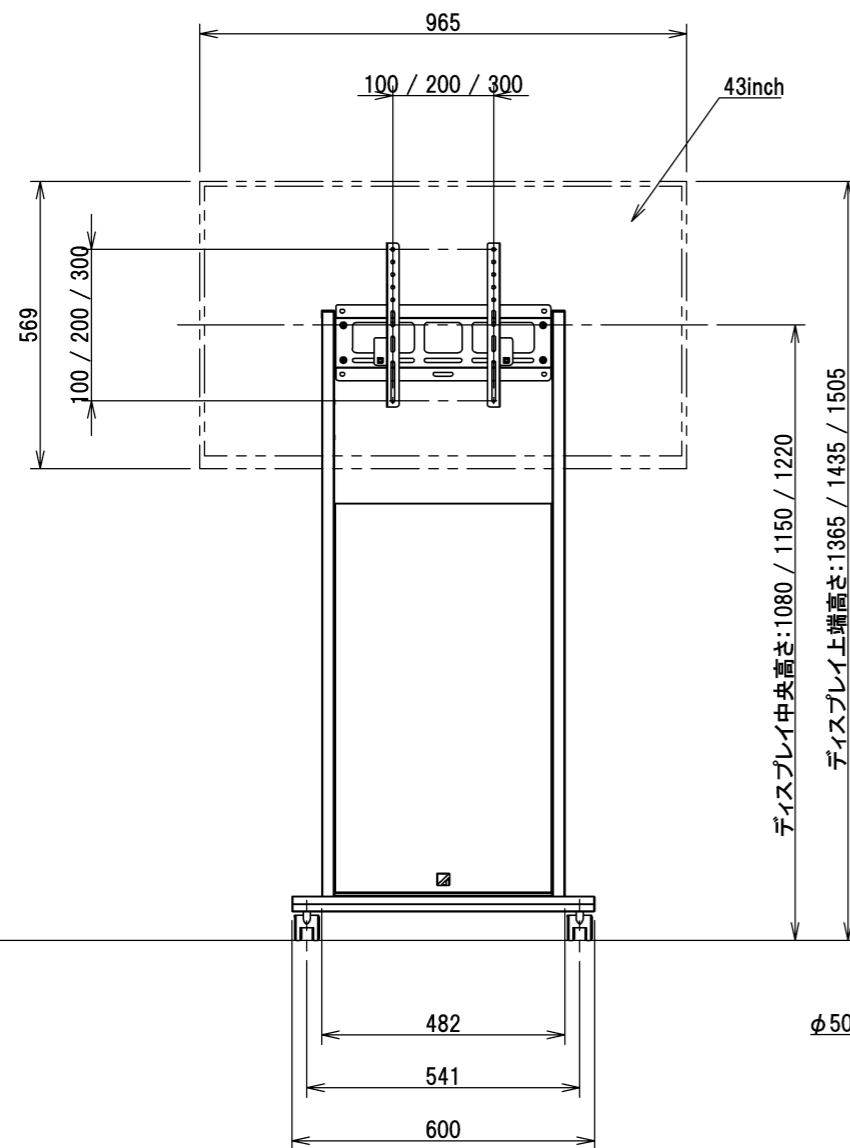
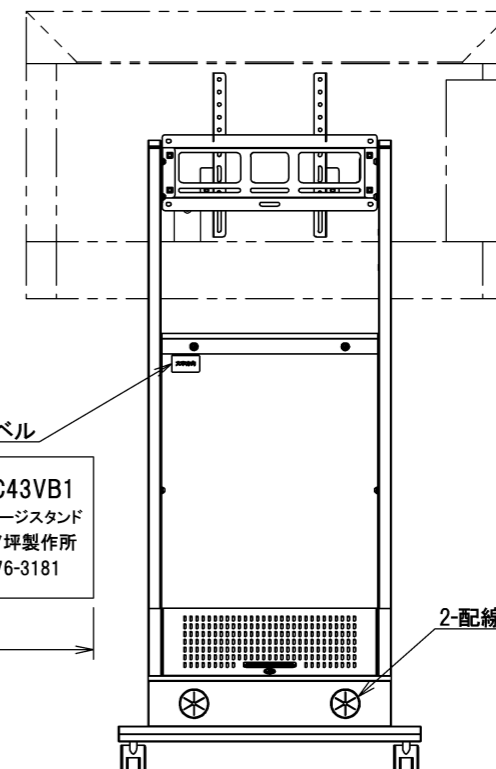
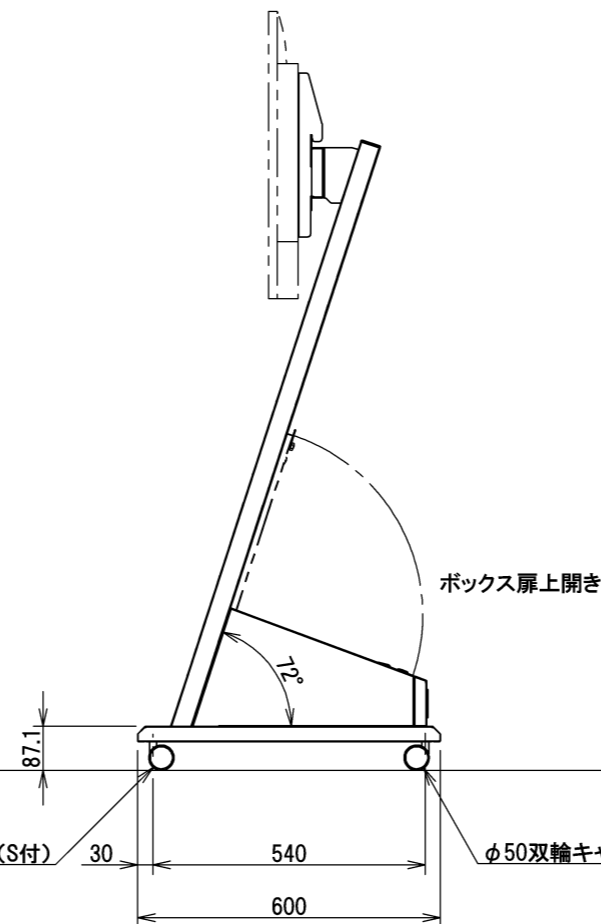


- 材質: スチール
- 表面: サテンブラック色粉体塗装
- 質量: 約20kg
- 付属: ディスプレイ固定用ネジ袋
ボックス扉鍵2本



ディスプレイ中央高さ: 1080 / 1150 / 1220
ディスプレイ上端高さ: 1365 / 1435 / 1505



製品ラベル
品番: SS-IC43VB1
品名: 垂直サイネージスタンド
製造元: 一ノ坪製作所
TEL: 0745-76-3181



注記 NOTE 1 危険となるバリ, カエリは不可とする。

普通公差 TOLERANCE			材料 MATERIAL:	板厚 THICKNESS:
OVER	TO INCL.	TOL.		
-	5	± 0.2	表面処理 SURFACE FINISH: -	部品名 TITLE: 垂直サイネージスタンド SS-IC43V
5	30	± 0.3		
30	100	± 0.5		
100	500	± 0.7		
500	-	± 1.0		
角度 ANGLES			重量 WEIGHT:	品番 PART NO. SS-IC43V
± 2°			-	図番 DWG NO. SS-IC43V-001
承認	検図	設計	製図	製図
-	-	-	-	2021.12.28
NO.	改訂数	改訂者	改訂年月日	中本

△	-	-	-
△	-	-	-
△	-	-	-
NO.	改訂数	改訂者	改訂年月日

株式会社 一ノ坪製作所 ICHINOTSUBO MFG. CO., LTD.	SCALE	SIZE
	1:15	A3