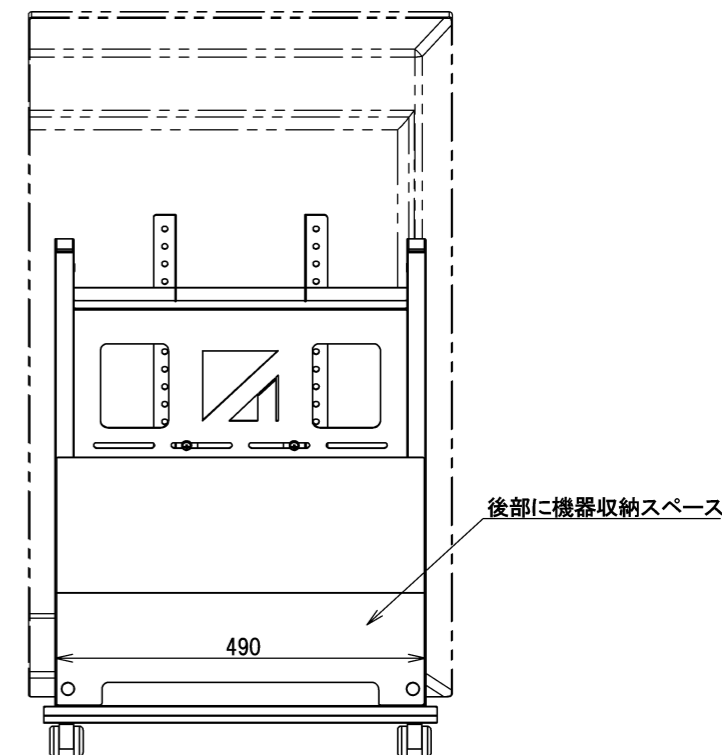
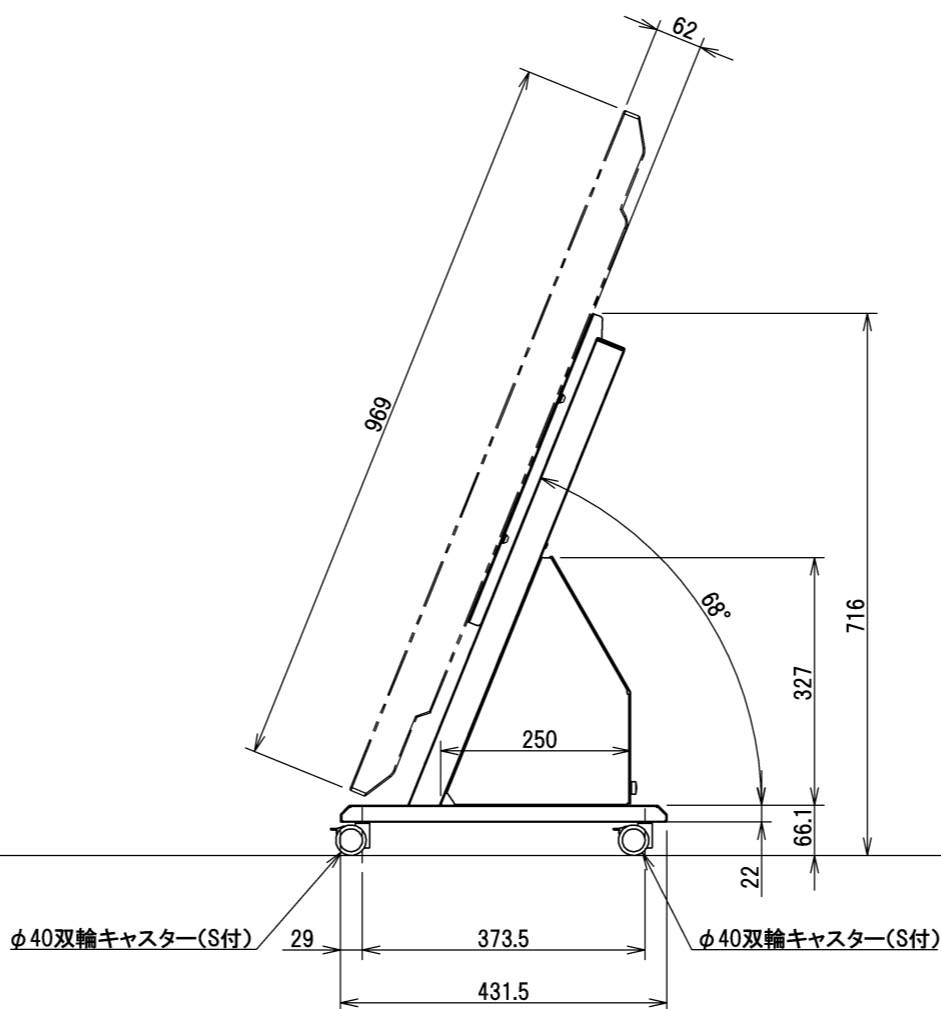
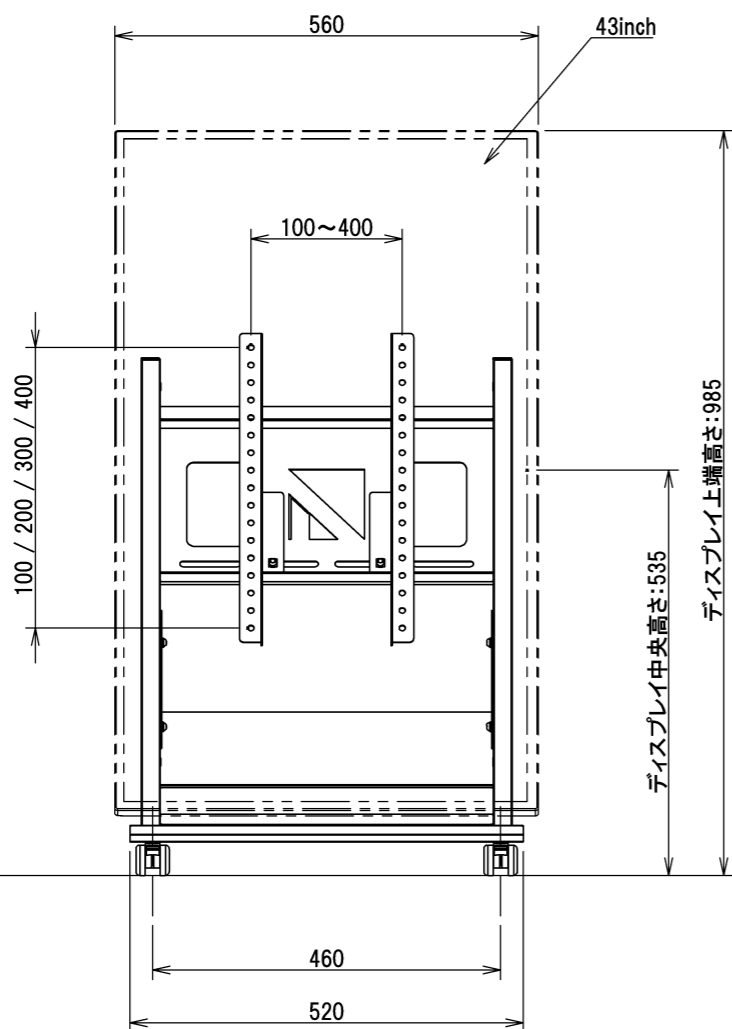


- 材質: スチール
- 表面処理: サテンブラック色/焼付粉体塗装
- 質量: 約11.2kg(ディスプレイを除く)



注記 NOTE 1 危険となるバリ, カエリは不可とする。

普通公差 TOLERANCE			材料 MATERIAL:	板厚 THICKNESS:
OVER	TO INCL.	TOL.		
-	5	± 0.2	表面処理 SURFACE FINISH: -	重量 WEIGHT: -
5	30	± 0.3		
30	100	± 0.5		
100	500	± 0.7		
500	-	± 1.0		
角度 ANGLES			± 2°	
承認	検図	設計	製図	製図
-	-	-	-	2022.01.18
NO.	改訂数	改訂者	改訂年月日	中本
-	-	-	-	-

部品名 TITLE:	1mサイネージスタンド	
スタンド仕様図		
品番 PART NO.:	SS-IC43	
図番 DWG NO.:	SS-IC43-001	
株式会社 一ノ坪製作所	SCALE	SIZE
ICHINOTSUBO MFG. CO., LTD.	1:10	A3
SHEET 1 OF 7		