

この説明書は、この商品の組み立てかたと組立時の注意事項について記載しています。
 組み立てる前に、この説明書を必ずよく読みの上、正しく組み立ててください。
 お読みになったあとは、未永くお使い頂くために、大切に保管してください。

安全上のご注意

- 下記内容に十分注意してください。
 転倒や落下によるけが・破損の原因になります。
- 乱暴な取り扱いや用途以外の使用はしないでください。
 - 設置の際は、必ずキャスターをロックしてください。
 - 本製品を傾斜した面、不安定な面に設置しないでください。

お手入れのしかた

- 日常のお手入れは、乾いたやわらかい布でから拭きしてください。
- 汚れが著しい場合はうすめた中性洗剤につけた布をかたく絞って拭いてください。
 その後、水につけた布をよく絞って洗剤が残らないように拭き取り、乾いた布で水分が残らないように拭き取ってください。
- ※ 汚れを落とすときの注意
 水にぬれたままにしておいたり、シンナー系溶剤、酸・アルカリ性洗剤の使用は避けてください。
 さびや変色の原因になります。
- ときどき、ボルトやネジのゆるみによるガタツキがないか点検し、ある場合は締め付けてください。

組み立てを始める前に

- 組み立ての前に必ず構成部品、部品袋、完成図を確認してください。
- イラストは実物とは多少異なります。

プラスドライバー大(No.3)をご用意ください。



SS-IC65VT

◆ 構成部品

スタンド支柱 ×左右各1 	ベースパネル ×1 	ディスプレイ受け金具 ×1 	ディスプレイブラケット ×左右各1
前カバー(上) ×1 	前カバー(下) ×1 	背面カバー ×1 	

◆ 組み立て用ネジ袋

十字穴付ナベ組込ネジ M6×16 ×22本

◆ ディスプレイ固定用ネジ袋

十字穴付トラス小ネジ M4×18 ×4本	M6平座金 6×13×1.0 ×4枚
十字穴付トラス小ネジ M6×12 ×4本	M8平座金 8×14×1.0 ×4枚
十字穴付トラス小ネジ M6×20 ×4本	M8平座金 8.5×25×5.0 ×4枚
十字穴付トラス小ネジ M8×15 ×4本	M4バネ座金 2号 ×4枚
十字穴付トラス小ネジ M8×20 ×4本	M6バネ座金 2号 ×4枚
M4平座金 4×14×1.0 ×4枚	M8バネ座金 2号 ×4枚

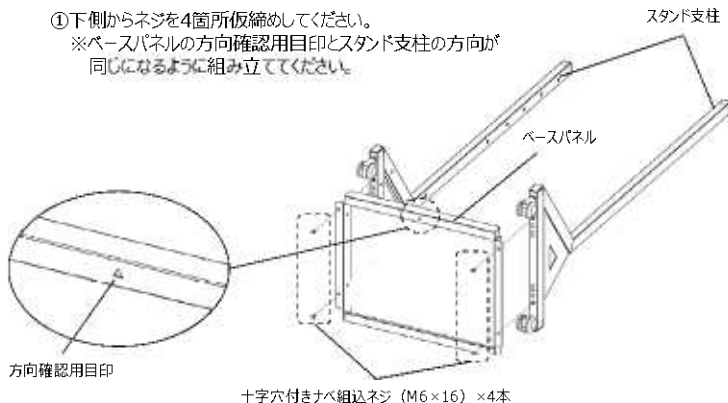


ディスプレイのネジ穴のサイズは機種ごとに違うため、左記の表に最適なネジがない場合は、ディスプレイのネジサイズをご確認のうえ、ホームセンター等で適切なネジをお求めください。

1. スタンド支柱にベースパネルを取り付ける

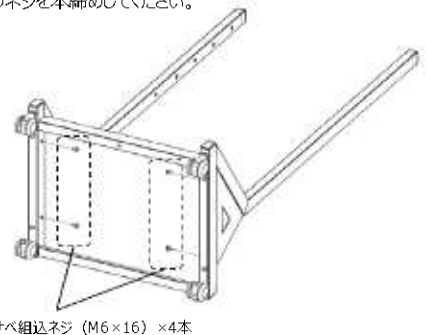
使用ネジ：十字穴付きナベ組込ネジ M6×16 ×8本
 使用工具：プラスドライバー (No.3)

- ① 下側からネジを4箇所仮締めしてください。
 ※ベースパネルの方向確認用目印とスタンド支柱の方向が同じになるように組み立ててください。



しっかりと締め付けてください。

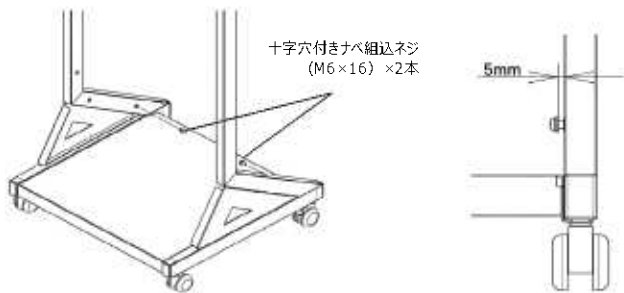
- ② 内側からネジを4箇所仮締めし、その後すべてのネジを本締めしてください。



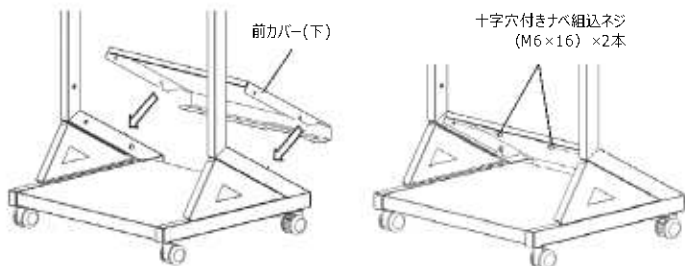
2. 前カバー(上)、前カバー(下)を取り付ける

使用ネジ：十字穴付きナベ組込ネジ M6×16 ×8本
 使用工具：プラスドライバー (No.3)

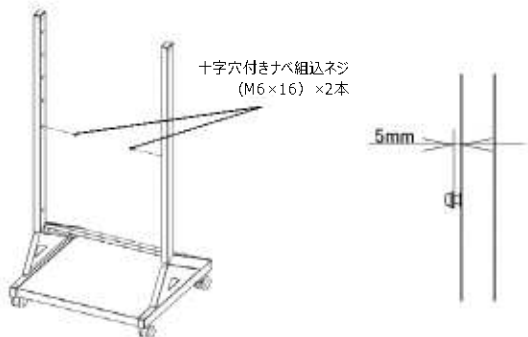
①スタンド支柱下部にネジを2箇所、5mmほど隙間をあけて締めてください。



②前カバー(下)を①のネジに引っ掛けて残り2箇所を仮締めしてください。

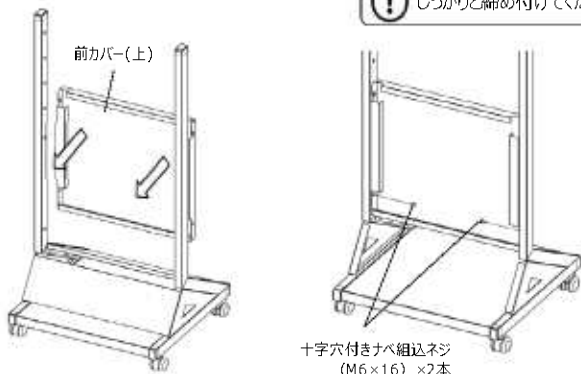


③スタンド支柱上部にネジを2箇所、5mmほど隙間をあけて締めてください。

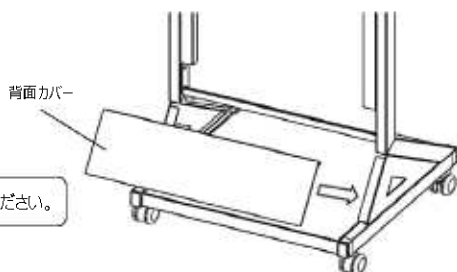


④前カバー(上)を③のネジに引っ掛けて残り2箇所を仮締めしてください。その後、取り付けたネジを本締めしてください。

❗ しっかりと締め付けてください。



5. 背面カバーを取り付ける



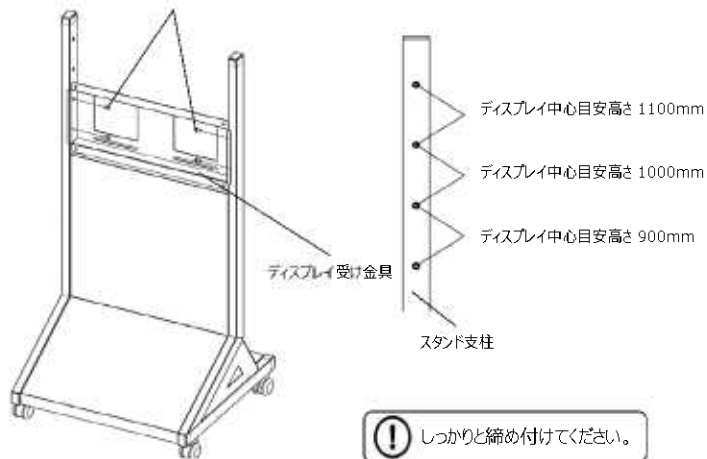
❗ 指詰めなどに注意してください。

3. ディスプレイ受け金具を取り付ける

使用ネジ：十字穴付きナベ組込ネジ M6×16 ×4本
 使用工具：プラスドライバー (No.3)

※ディスプレイ受け金具の向きに注意してください。
 ※お好みに合わせて高さを選んで取り付けてください。

十字穴付きナベ組込ネジ (M6×16) ×4本



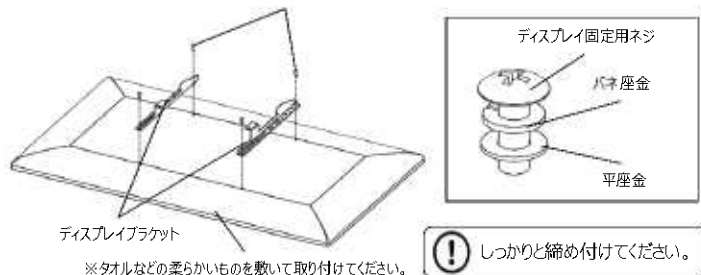
4. ディスプレイを取り付ける

使用ネジ：ディスプレイ固定用ネジ類 ×4セット
 十字穴付きナベ組込ネジ M6×16 ×2本
 使用工具：プラスドライバー (No.3)

①ディスプレイにディスプレイブラケットを固定してください。

ディスプレイ固定用ネジ類 ×4セット

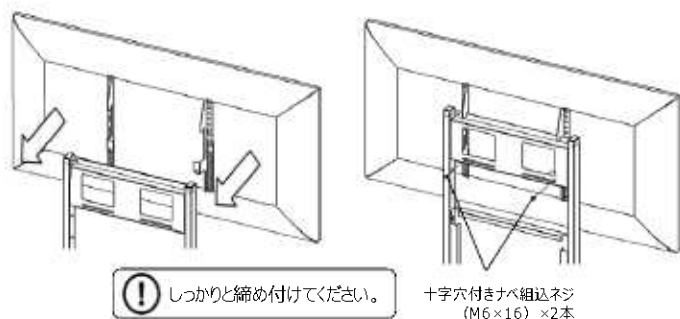
<ディスプレイ固定用ネジ類 1セット>



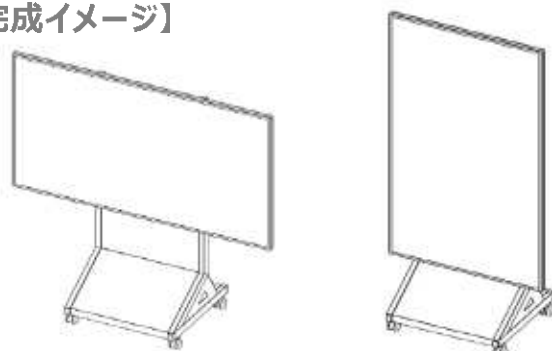
※タオルなどの柔らかいものを敷いて取り付けてください。

❗ ●長すぎるネジを使用した場合ディスプレイ内部の基板が破損する恐れがあります。
 ●ディスプレイ固定用ネジ袋の中に最適なネジがない場合は、ディスプレイのネジサイズをご確認のうえ、ホームセンター等で適切なネジをお求めください。

②スタンドにディスプレイを固定してください。



【完成イメージ】



製造元

株式会社 一ノ坪製作所
 HONITSUPO MACHINERY CO., LTD.

本社 〒639-0264 奈良県香芝市今泉625番地
 お問い合わせ先 電話 (0745) -76-3181

販売元

この取扱説明書は、2023年8月現在のものです。
 <組立説明書 No.SS-IC65VT-T01>