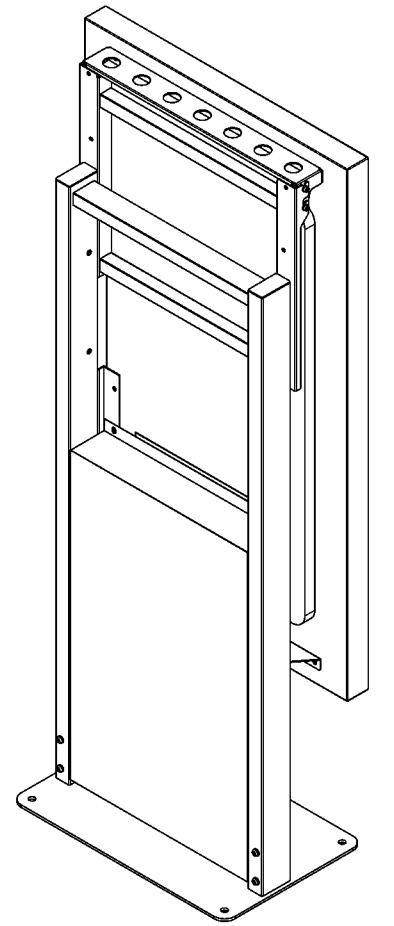
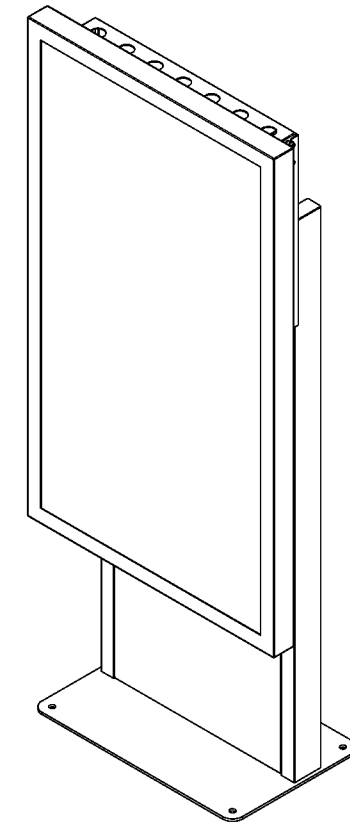
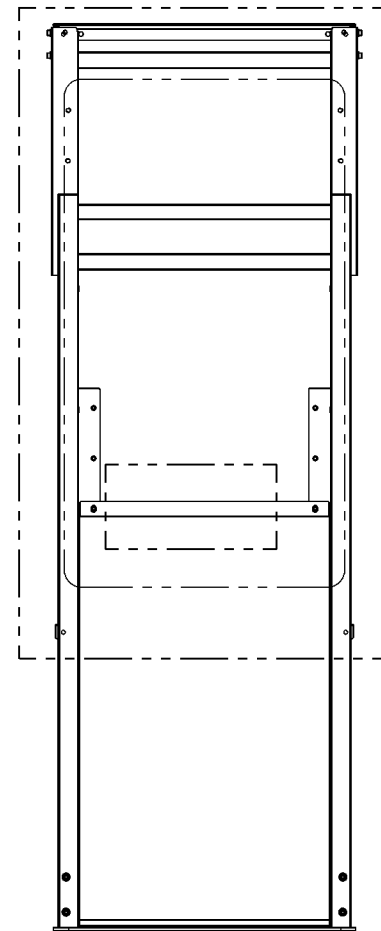
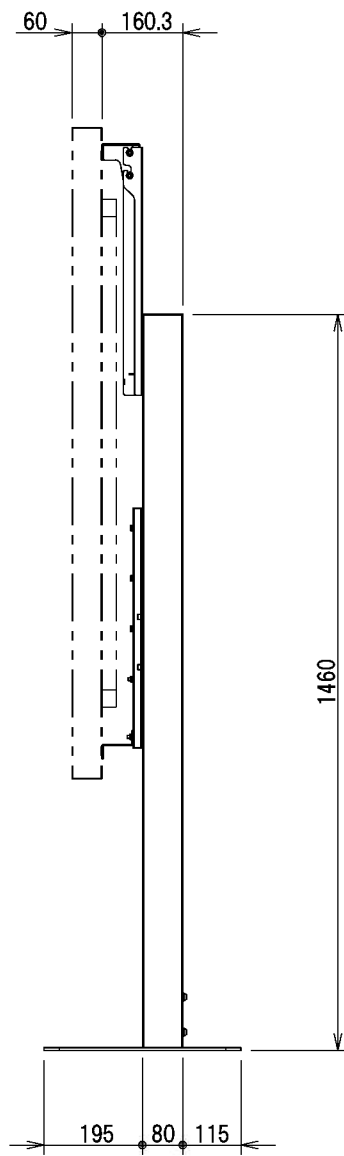
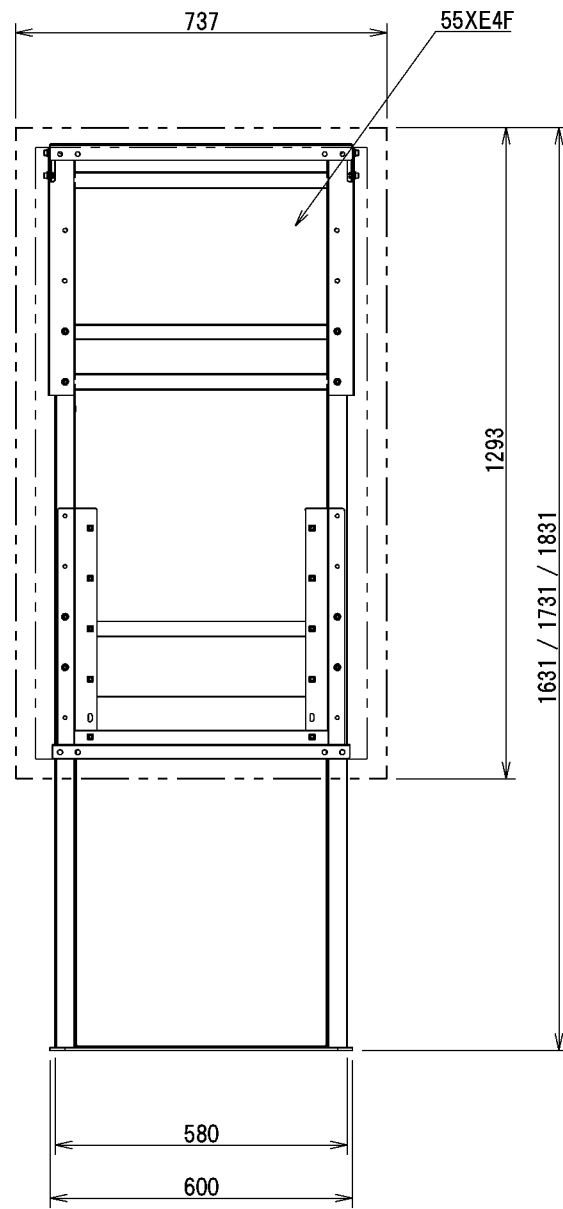
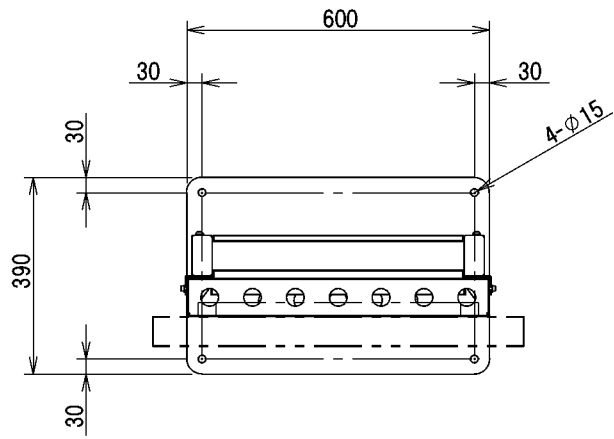
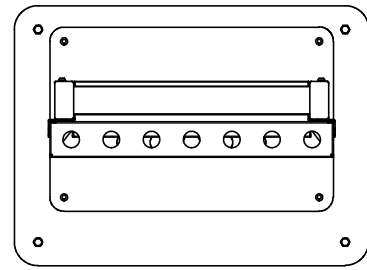
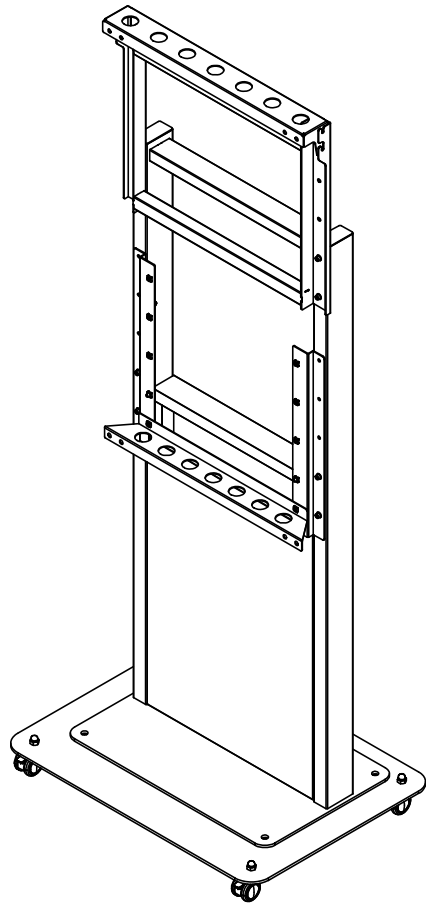


普通公差 TOLERANCE			材料 MATERIAL:	板厚 THICKNESS:	部品名 TITLE: 屋外サイネージスタンド 仕様図_49inch						
OVER	TO INCL.	TOL.									
-	5	± 0.2	表面処理 SURFACE FINISH: 高耐候ブラック粉体塗装	重量 WEIGHT: スタンド本体 / 40000g	品番 PART NO. -						
5	30	± 0.3			図番 DWG NO. 240415SU001						
30	100	± 0.5									
100	500	± 0.7									
500	-	± 1.0									
角度 ANGLES			承認	検図	設計	製図	製図	2024.04.15 内尾	株式会社 一ノ坪製作所 ICHINOTSUBO MFG. CO., LTD.	SCALE 1:15	SIZE A3
△	-	-	-	-	-	-	-	-			
△	-	-	-	-	-	-	-	-			
△	-	-	-	-	-	-	-	-			
NO.	改訂数	改訂者	改訂年月日	-	-	-	-	-			

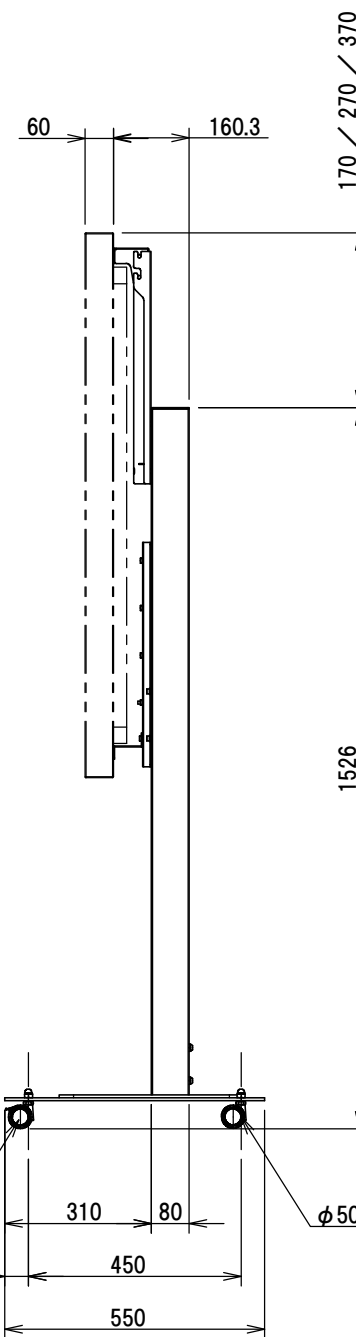
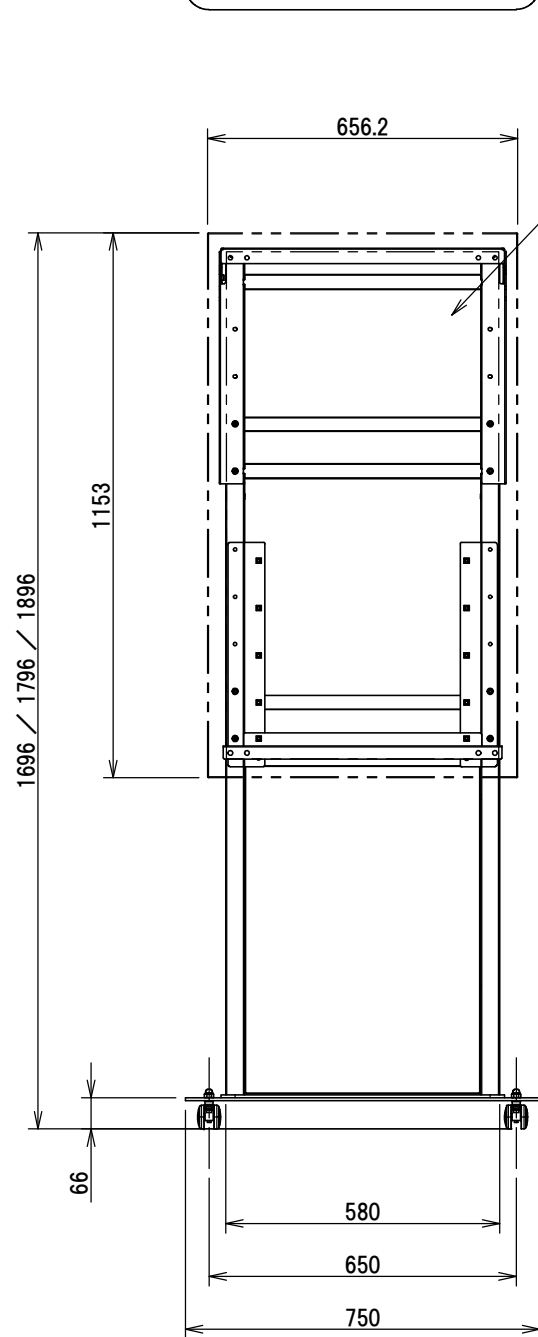


普通公差 TOLERANCE			材料 MATERIAL:	板厚 THICKNESS:
OVER	TO INCL.	TOL.		
-	5	± 0.2	表面処理 SURFACE FINISH: 高耐候ブラック粉体塗装	重量 WEIGHT: スタンド本体 / 40000g
5	30	± 0.3		
30	100	± 0.5		
100	500	± 0.7		
500	-	± 1.0		
角度 ANGLES			± 2°	
承認	検図	設計	製図	製図
-	-	-	-	2024.04.15
NO.	改訂数	改訂者	改訂年月日	内尾

部品名 TITLE:	屋外サイネージスタンド 仕様図_55inch	
品番 PART NO.:	-	
図番 DWG NO.:	240415SU001	
SCALE	1:15	SIZE A3
株式会社 一ノ坪製作所 ICHINOTSUBO MFG. CO., LTD.		

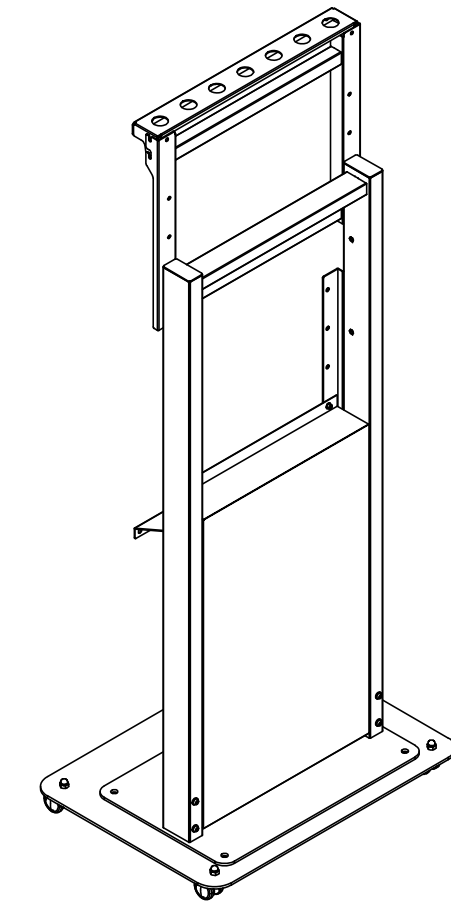
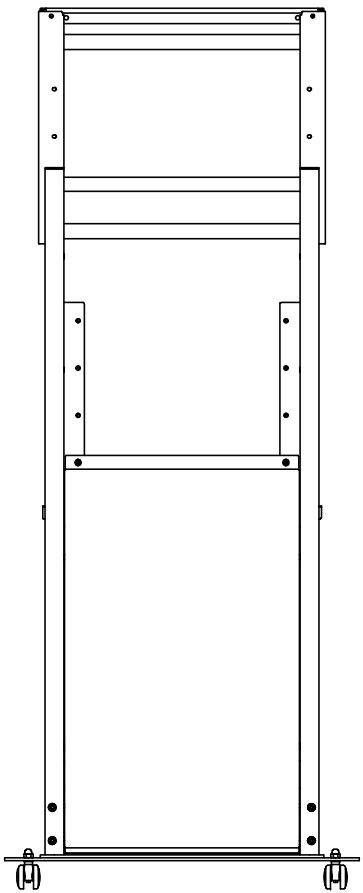


LG製ディスプレイ  
49XE4F



φ50キャスター(ストッパー付)

φ50キャスター(ストッパー無)



注記 NOTE 1 危険となるバリ, カエリは不可とする。

普通公差 TOLERANCE		
OVER	TO INCL.	TOL.
-	5	± 0.2
5	30	± 0.3
30	100	± 0.5
100	500	± 0.7
500	-	± 1.0

材料 MATERIAL:	板厚 THICKNESS:
表面処理 SURFACE FINISH:	重量 WEIGHT:

部品名 TITLE:	屋外サインスタンド 仕様図(LG製49inch用)
品番 PART NO.:	-
図番 DWG NO.:	250115SU001

△	-	-	-
△	-	-	-
△	-	-	-
NO.	改訂数	改訂者	改訂年月日

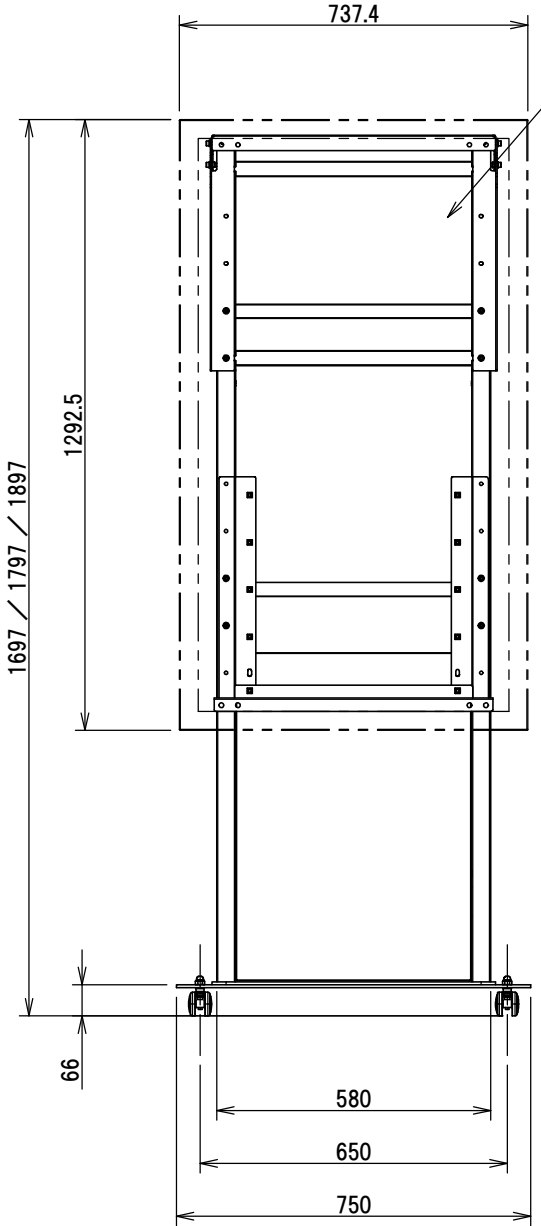
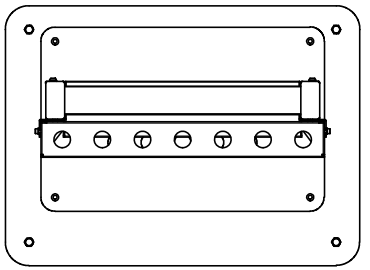
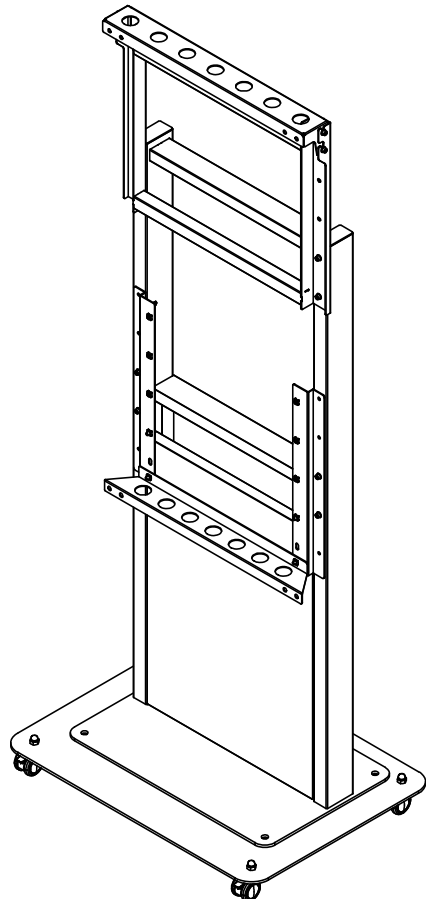
承認	検図	設計	製図	製図
-	-	-	-	2025.01.15 内尾

株式会社 一ノ坪製作所 ICHINOTSUBO MFG. CO., LTD.	SCALE	SIZE
	1:16	A3

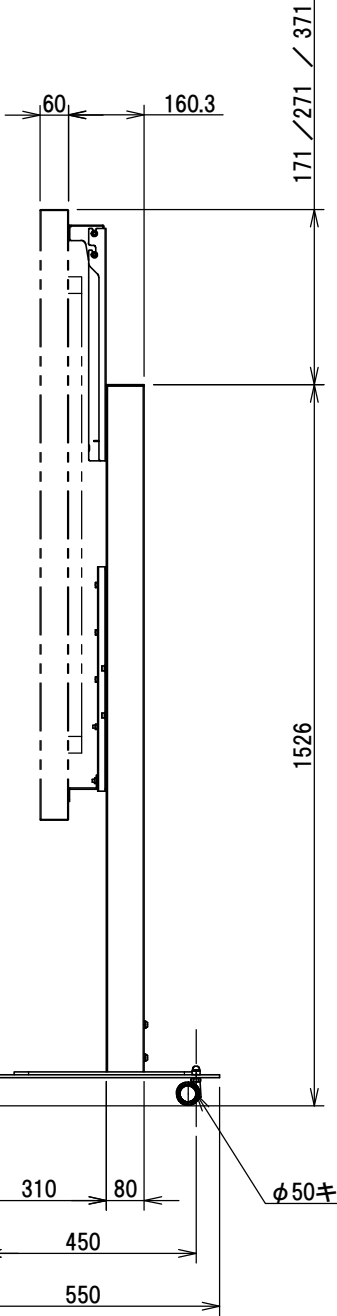
1 2 3 4 5 6 7 8

A  
B  
C  
D  
E  
F

A  
B  
C  
D  
E  
F

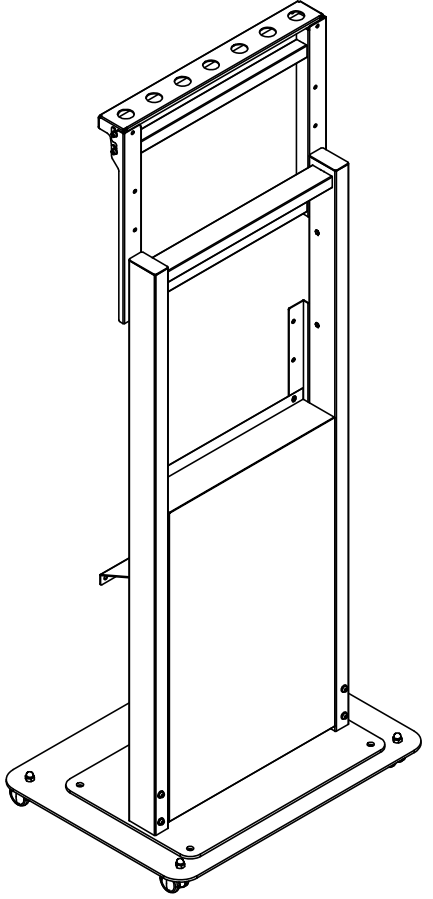
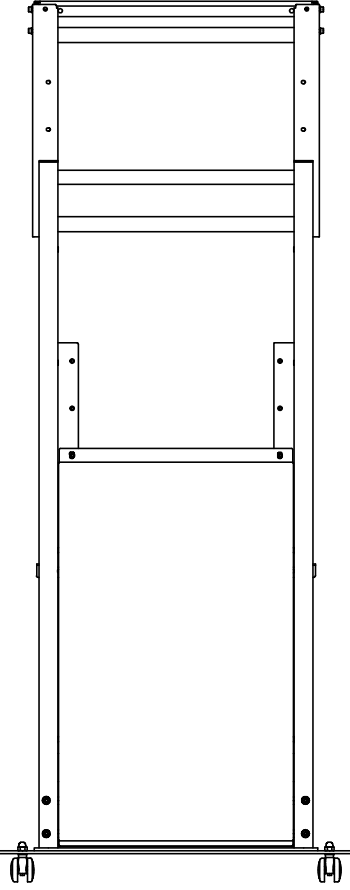


LG製ディスプレイ  
55XE4F



φ50キャスター(ストッパー付)

φ50キャスター(ストッパー無)



注記 NOTE 1 危険となるバリ, カエリは不可とする。

普通公差 TOLERANCE		
OVER	TO INCL.	TOL.
-	5	± 0.2
5	30	± 0.3
30	100	± 0.5
100	500	± 0.7
500	-	± 1.0

材料 MATERIAL:  
板厚 THICKNESS:  
表面処理 SURFACE FINISH:  
重量 WEIGHT:

部品名 TITLE:	屋外サイネージスタンド 仕様図(LG製55inch用)
品番 PART NO.:	-
図番 DWG NO.:	250115SU002

NO.	改訂数	改訂者	改訂年月日
-	-	-	-
-	-	-	-
-	-	-	-

承認	検図	設計	製図	製図
-	-	-	-	-
-	-	-	-	-

株式会社 一ノ坪製作所 ICHINOTSUBO MFG. CO., LTD.	SCALE 1:16	SIZE A3
---	---------------	------------

1 2 3 4 5 6 7 8