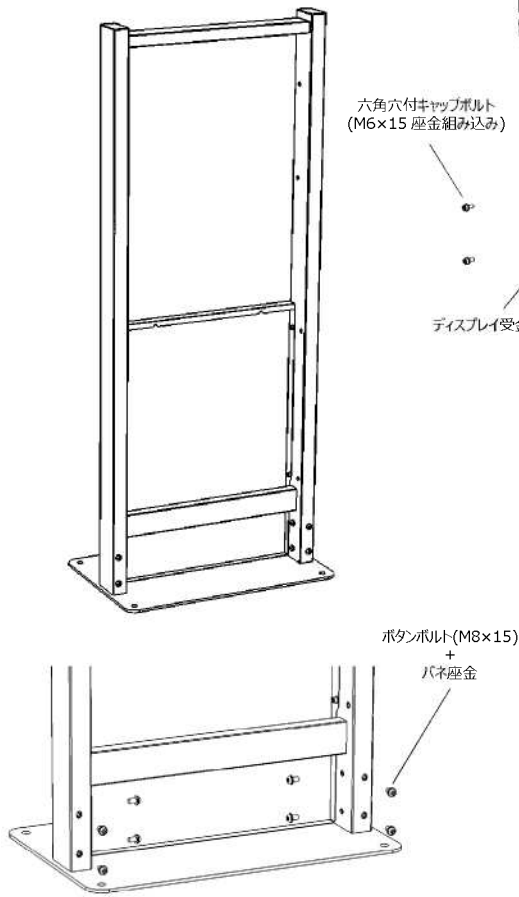
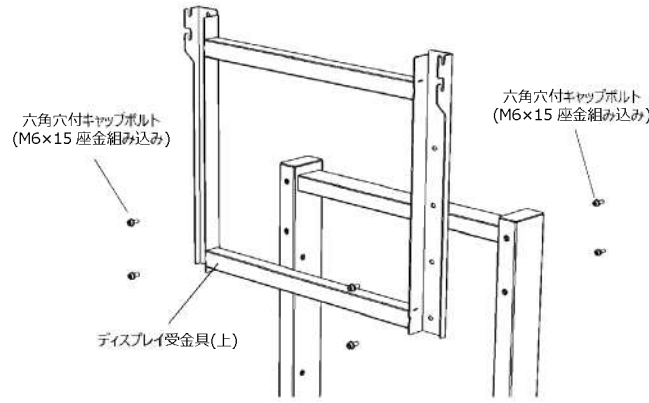


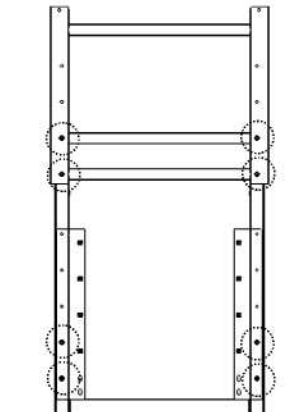
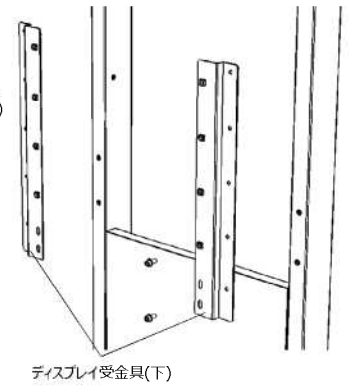
1. ベースに支柱を差し込みボルトで8箇所固定する。



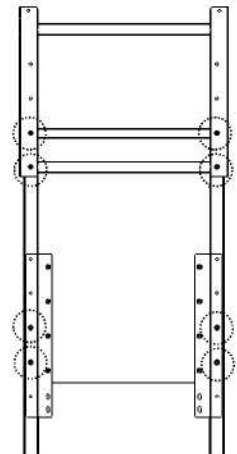
2. ディスプレイ受金具(上)をボルトで4箇所固定する。



3. ディスプレイ受金具(下)をボルトで左右2箇所ずつ固定する。

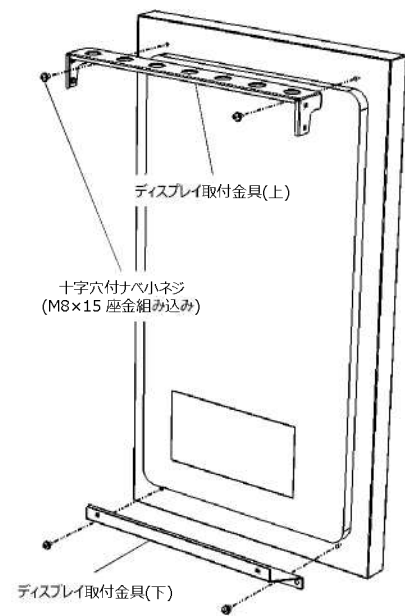


※49インチ取付の場合は上部O部をボルト固定 (図は最上段設置時)

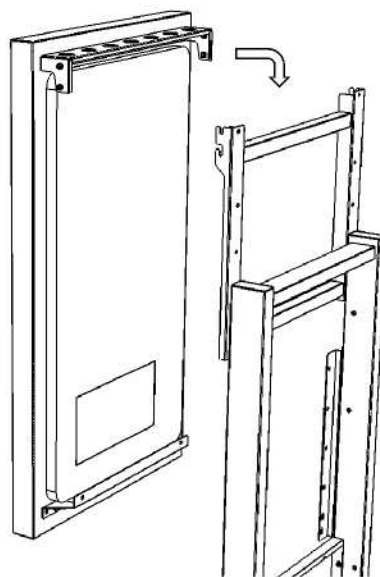


※55インチ取付の場合は上部O部をボルト固定 (図は最上段設置時)

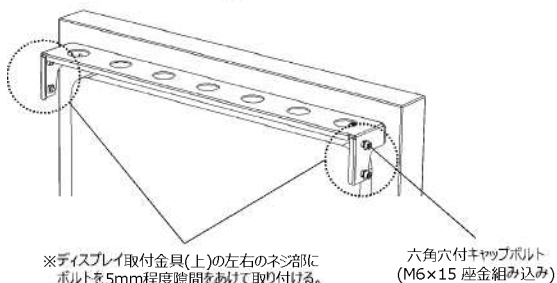
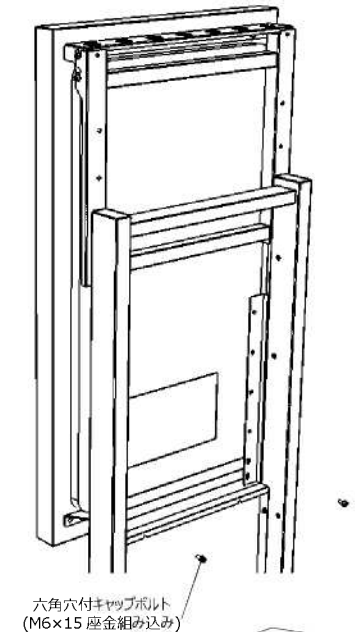
4. ディスプレイにディスプレイ取付金具(上)(下)をボルトでそれぞれ2箇所ずつ固定する。



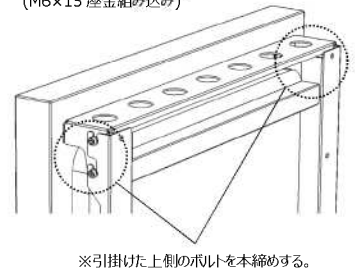
5. 4で金具を取り付けたディスプレイを支柱に引掛ける。



6. ディスプレイ取付金具(下)と支柱をボルトで左右1箇所ずつ固定する。

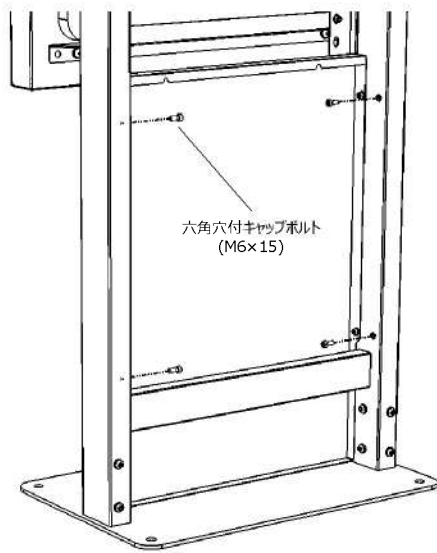


※ディスプレイ取付金具(上)の左右のネジ部にボルトを5mm程度隙間をあけて取り付ける。



※引掛けた上側のボルトを本締めする。

7. 支柱の内側に左右各2本ずつボルトを取り付ける。



8. 背面パネルを7で取り付けられたボルトの頭に引掛けて、ボルトで上部2箇所固定する。

