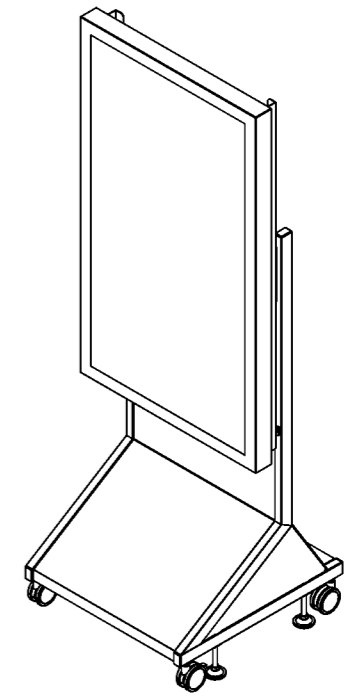
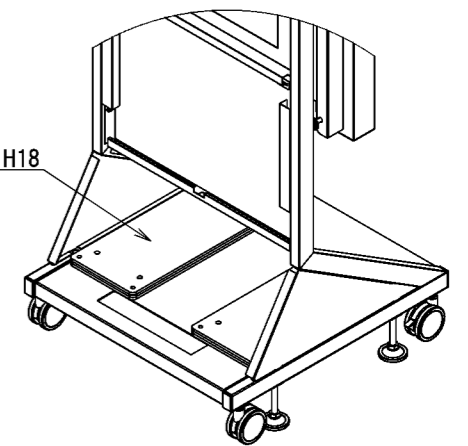


- 材質: スチール
- 表面処理: 黒色粉体塗装
- 質量: 約28kg  
(ディスプレイ、ウェイトを除く)



ウェイト配置位置  
約10kg×2個  
サイズ: W180×D440×H18



収納スペース  
(ワイヤーロック用孔付き)

注記 NOTE 1 危険となるバリ、カエリは不可とする。

普通公差 TOLERANCE			材料 MATERIAL:	板厚 THICKNESS:
OVER	TO INCL.	TOL.		
-	5	± 0.2	表面処理 SURFACE FINISH: -	重量 WEIGHT: 51921.56g
5	30	± 0.3		
30	100	± 0.5		
100	500	± 0.7		
500	-	± 1.0		
角度 ANGLES			± 2°	
承認	検図	設計	製図	製図
-	-	-	-	2024.11.15
NO.	改訂数	改訂者	改訂年月日	中本

部品名 TITLE: VTスタンド別製 屋外仕様  
スタンド仕様図

品番 PART NO. SS-IC65VT\*  
図番 DWG NO. 241115TN001

株式会社 一ノ坪製作所  
ICHINOTSUBO MFG. CO., LTD.

SCALE 1:15  
SIZE A3