

スマートサインスタンド / SS-SSA43

組立説明書

この説明書は、この商品の組み立てかたと組立時の注意事項について記載しています。組み立てる前に、この説明書を必ずよくお読みの上、正しく組み立ててください。お読みになったあとは、未永くお使い頂くために、大切に保管してください。

安全上のご注意

下記内容に十分注意してください。

転倒や落下によるけが・破損の原因になります。

- 乱暴な取り扱いや用途以外の使用はしないでください。
- ディスプレイの固定は、記載している手順通りに行ってください。
- 設置の際は、必ずアジャスターを接地させてください。
- キャスターが機器コード類を踏みつけていないか確認してください。
- 下記耐荷重を超えて、ものをのせないでください。
ディスプレイ受け金具 18kgf / ボックス棚板 10kgf
- 棚板の端に体重をかけたり、重いものをのせないでください。
- 移動するときは、必ずアジャスターを浮かせてください。
- 移動するときは、床の段差や溝に注意してください。
- 床に傾斜や段差のある不安定な場所では使用しないでください。

お手入れのしかた

- 日常のお手入れは、乾いたやわらかい布で拭き取ってください。
- 汚れが著しい場合は、うすめた中性洗剤につけた布をかたく絞って拭いてください。その後、水につけた布をよく絞って洗剤が残らないように拭き取り、乾いた布で水分が残らないように拭き取ってください。
※ 汚れを落とすときの注意
水にぬれたままにしておいたり、シンナー系溶剤、酸・アルカリ性洗剤の使用は避けてください。さびや変色の原因になります。
- ときどき、ボルトやネジのゆるみによるガタツキがないか点検し、ある場合は締め付けてください。

組み立てを始める前に

- 組み立てはカーペットの上や毛布などを敷いて作業し、床や製品を傷つけないように注意してください。
- 組み立ての前に必ず構成部品、部品袋、ネジ袋、完成図を確認してください。
- 組み立ては必ず2人以上で作業してください。転倒や部品の落下によるけが、破損のおそれがあります。
- イラストは実物とは多少異なります。

プラスドライバー(大)をご用意ください。

◆ 構成部品

支柱 × 1	キャスターベース × 1	ディスプレイ受け金具 × 1	ディスプレイチルトブラケット × L/R各1

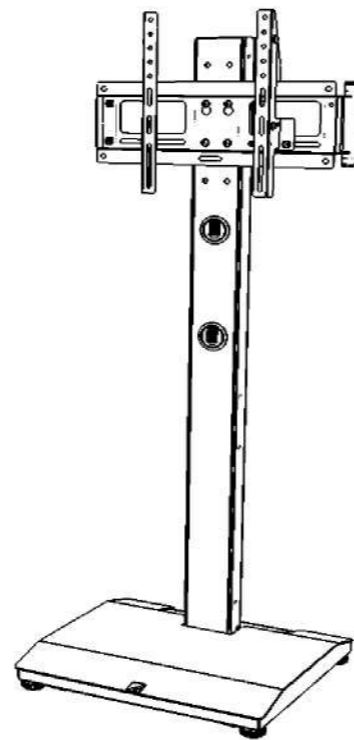
◆ 部品袋

十字穴付ナベ組込ネジ M6×14 × 6	六角穴付キャップボルト M6×12 × 4	配線結束バンド × 3	L型六角レンチ × 1

◆ ディスプレイ固定用ネジ袋

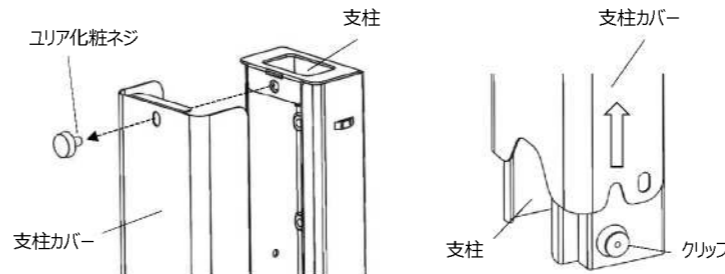
十字穴付トラス小ネジ(M4×18) × 4	M6平座金(6×13×1.0) × 4
十字穴付トラス小ネジ(M6×12) × 4	M4/バネ座金 2号 × 4
十字穴付トラス小ネジ(M6×20) × 4	M6/バネ座金 2号 × 4
M4平座金(4×14×1.0) × 4	樹脂ワッシャー(6×15×5) × 4

！ ディスプレイのネジ穴のサイズは機種ごとに違うため、左記の表に最適なネジがない場合は、ディスプレイのネジサイズをご確認のうえ、ホームセンター等で適切なネジをお求めください。



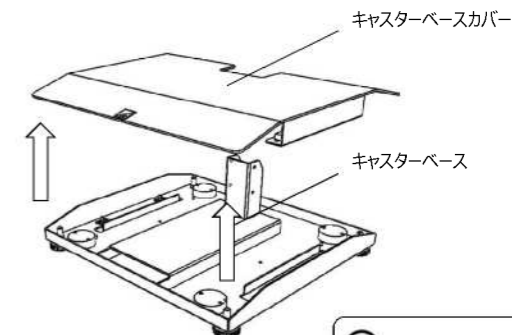
1. 支柱と支柱カバーを外す

- ① 支柱上部にあるユリア化粧ネジを外し、支柱カバーを外してください。
※ 支柱カバー下部はクリップにはまっているのでカバーを上に乗せてから取り外してください。



2. キャスターベースとキャスターベースカバーを外す

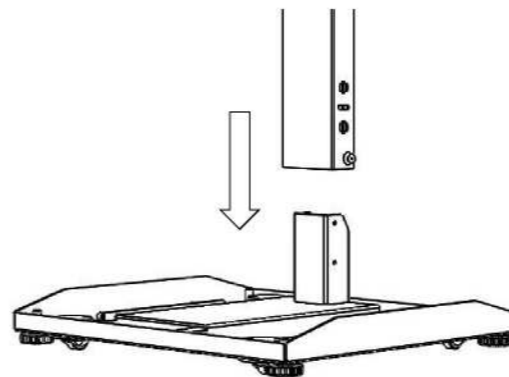
- キャスターベースカバーを上に取り外してください。



！ 指づめにご注意ください。

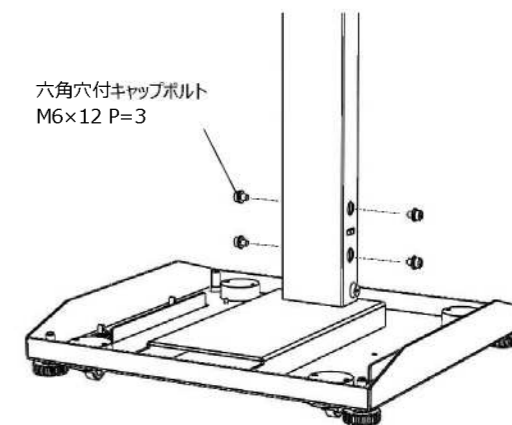
3. 支柱とキャスターベースを組み立てる

- ① ベースを床に置き、アジャスターを接地させてから図のように支柱を上からセットしてください。
- ② L型六角レンチを使用して支柱とキャスターベースを六角穴付キャップボルトで固定してください。



！ 指づめにご注意ください。

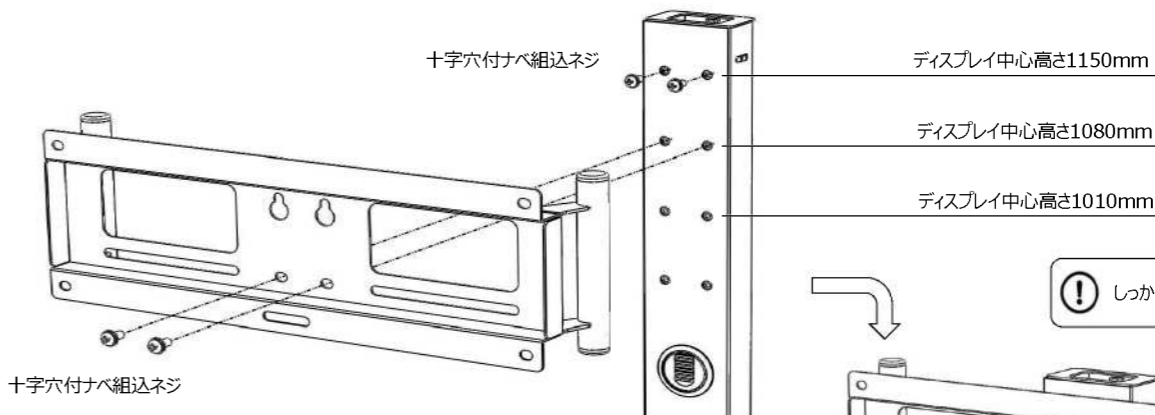
！ しっかりと締め付けてください。



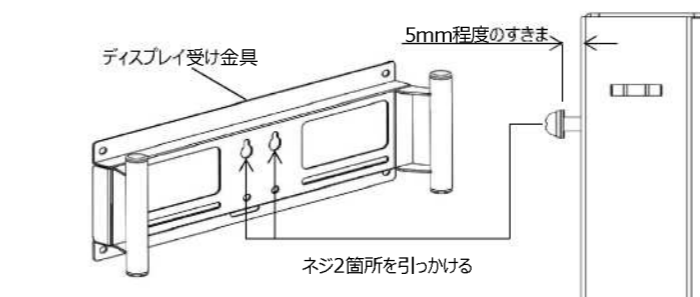
六角穴付キャップボルト
M6×12 P=3

4. ディスプレイ受け金具を取り付ける

- ① 支柱に十字穴付ナベ組込ネジをディスプレイを取り付ける高さに合わせて図のように2箇所仮締めしてください。このとき、支柱とネジのあいだに5mm程度隙間をあけてください。
- ② ディスプレイ受け金具を①で取り付けた2箇所のネジに図のように引っ掛けて取り付けてください。それからすべてのネジを本締めしてください。
(ご注意)
引っ掛けるときに、組込ネジの座金がはさまっていないか確認してください。



！ しっかりと締め付けてください。



ディスプレイ受け金具

5mm程度のすきま

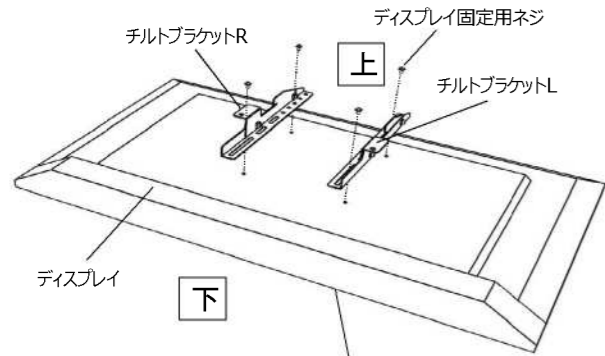
ネジ2箇所を引っかける

5. ディスプレイとディスプレイチルトブラケットを取り付ける

ディスプレイの壁掛け金具固定用のネジ穴に、金具の最も近い穴を合わせて最適なネジで取り付けてください。

〈ご注意〉

ディスプレイの上下と、金具の上下に注意して取り付けてください。ブラケットにはL/Rの方向がありますので、注意して取り付けてください。



柔らかい布等を敷いてください。
(付属しておりませんので、別途ご用意ください。)

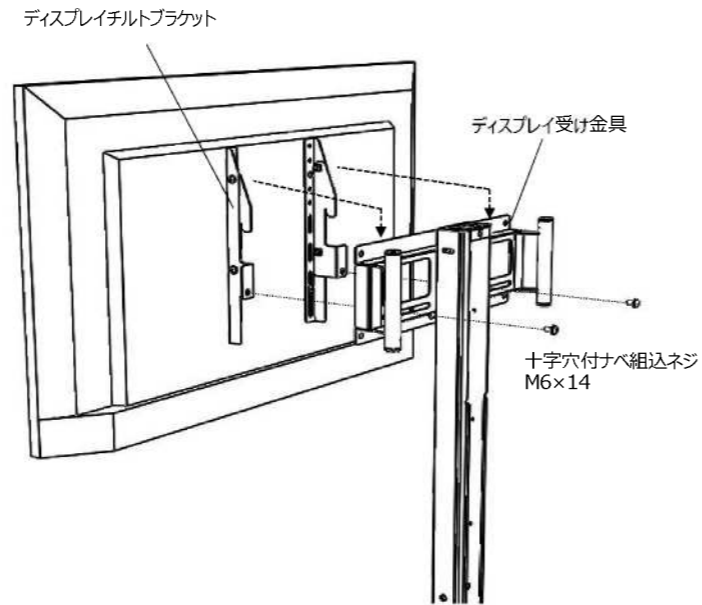
❗ しっかりと締め付けてください。

- 長すぎるネジを使用した場合ディスプレイ内部の基板を破損する恐れがあります。
- ディスプレイ固定用ネジ袋の中に最適なネジがない場合は、ディスプレイのネジサイズをご確認のうえ、ホームセンター等で適切なネジをお求めください。
- ディスプレイのネジ穴周辺がへこんだ形状のものや、ディスプレイ固定用ネジの長さが長い場合は、最適な樹脂ワッシャーをディスプレイとモニター支持金具の間にはさんで、4箇所ネジで固定してください。

❗ 指づめにご注意ください。
しっかりと締め付けてください。

6. ディスプレイを取り付ける

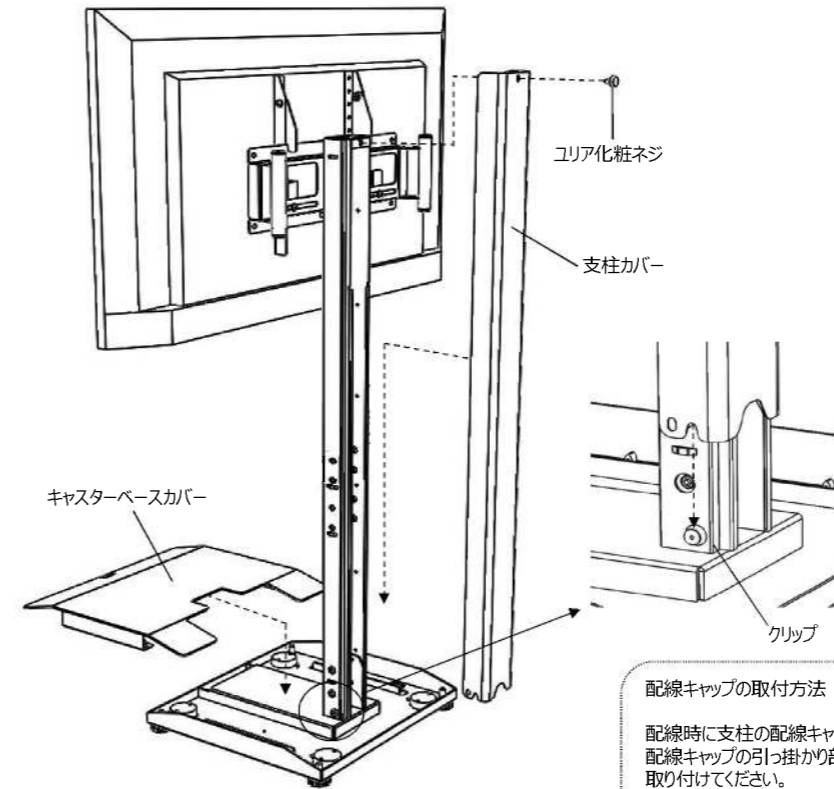
ディスプレイチルトブラケットを図のようにディスプレイ受け金具に引っ掛けてください。左右のバランスをそろえてから、ネジ2箇所を本締めしてください。



❗ 指づめにご注意ください。
しっかりと締め付けてください。

8. 支柱カバーとキャスターベースカバーを取り付ける

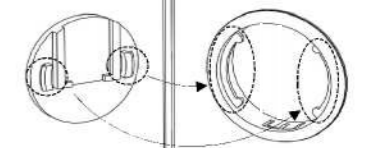
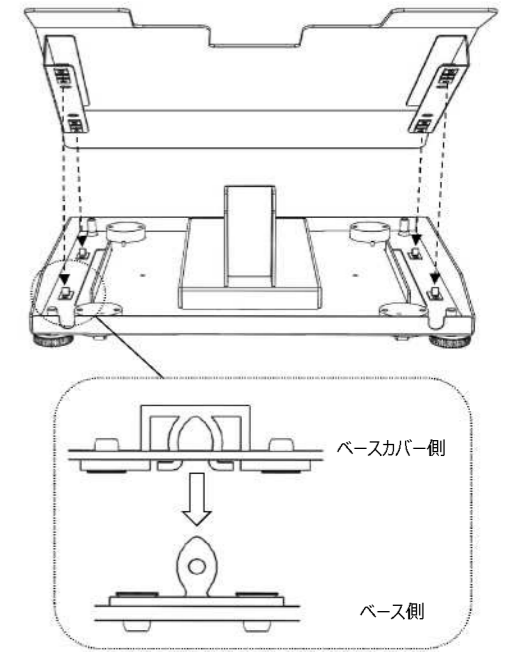
- ① 1. で取り外した支柱カバーを支柱下部のクリップにはめ込み上側をクリア化粧ネジで固定してください。
- ② キャスターベースカバーを上からはめこんでください。
キャスターベースカバーをはめこむ際はベースの凸形状の樹脂と凹形状の樹脂を4箇所はめこみます。



配線キャップの取付方法

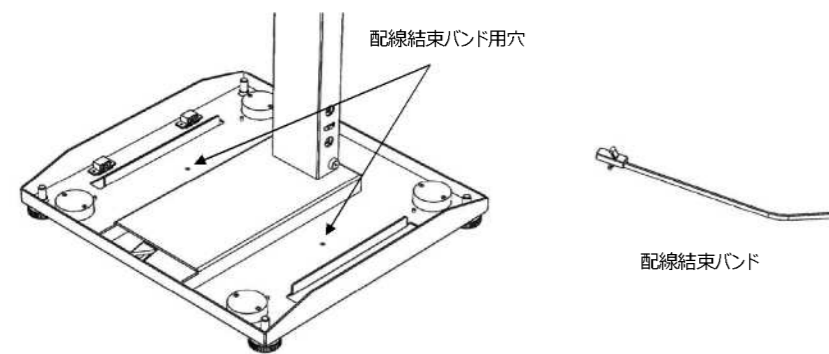
配線時に支柱の配線キャップを取り外す場合は配線キャップの引っ掛かり部の方向を合わせて取り付けてください。

❗ 指づめにご注意ください。
しっかりと締め付けてください。

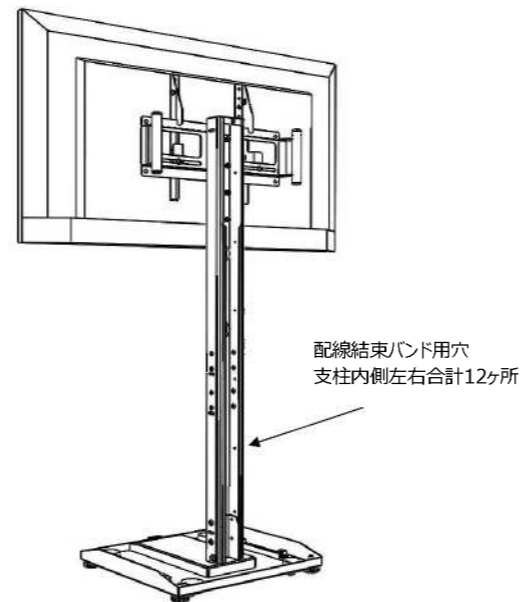


7. 配線結束バンドを取り付ける

キャスターベースに2ヶ所と支柱内側の左右に取り付け穴がそれぞれありますので、使用する位置に配線結束用バンドを取り付けてください。配線結束バンドは3コ付属しています。

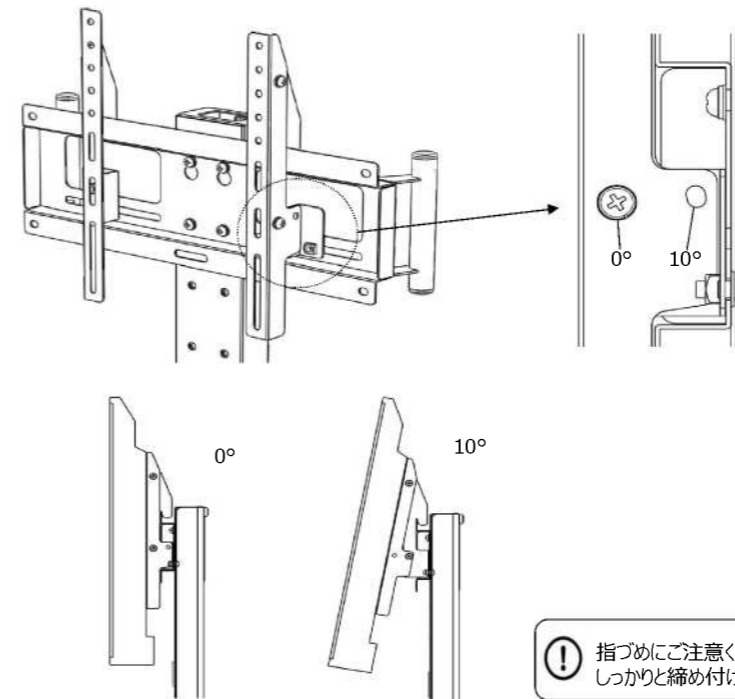


❗ しっかりと締め付けてください。

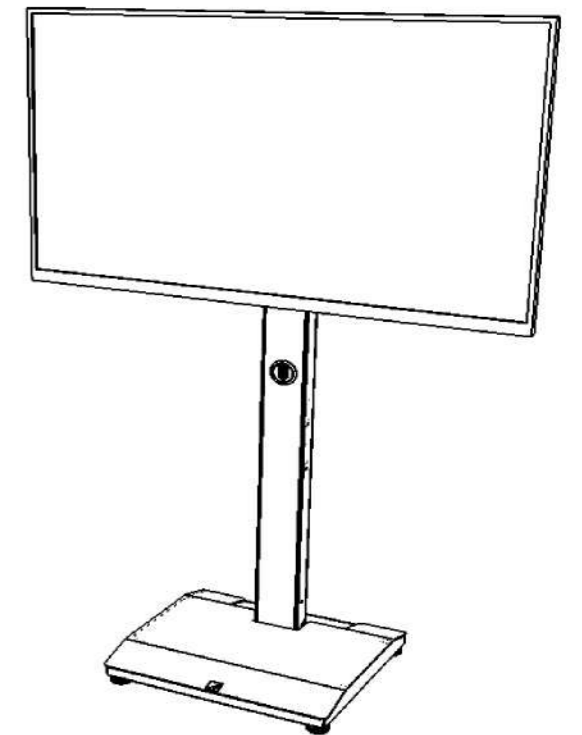


9. ディスプレイの角度を調整する

ディスプレイの角度を調整する場合は、ディスプレイチルトブラケット下部のネジを左右それぞれ1箇所外してください。そのあと使用する位置に調整し、再度ネジで固定してください。
〈ご注意〉
必ず手でディスプレイを支えながら角度の調整をしてください。



❗ 指づめにご注意ください。
しっかりと締め付けてください。



製造元

株式会社 一ノ坪製作所
ICHINOTSUBO MANUFACTURING CO., LTD.

本社 〒639-0264 奈良県香芝市今泉625番地
お問合せ先 電話 (0745) -76-3181

販売元

この取扱説明書は、2023年12月現在のものです。
〈組立説明書 No.SS-SSA43-T01〉