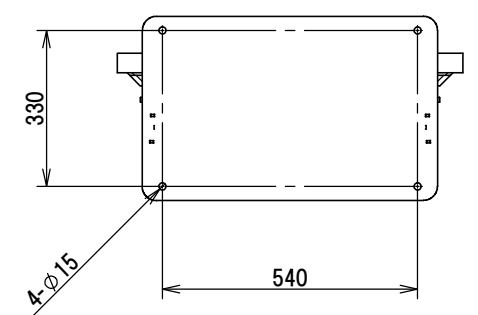
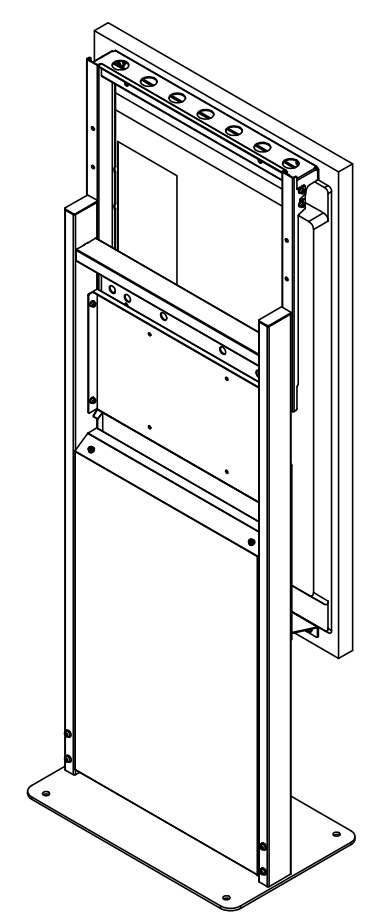
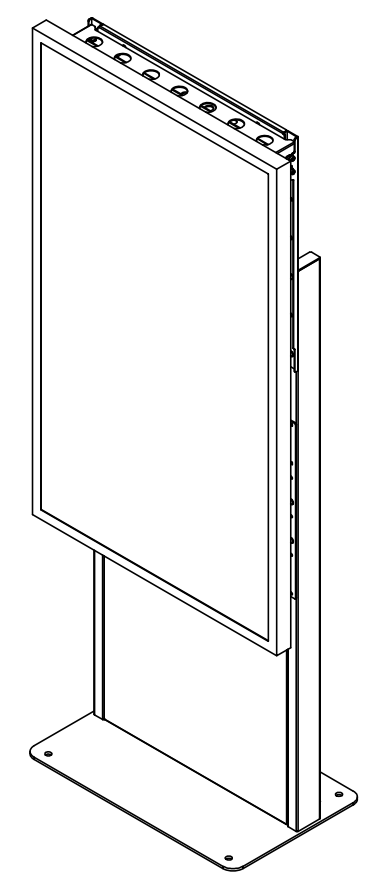
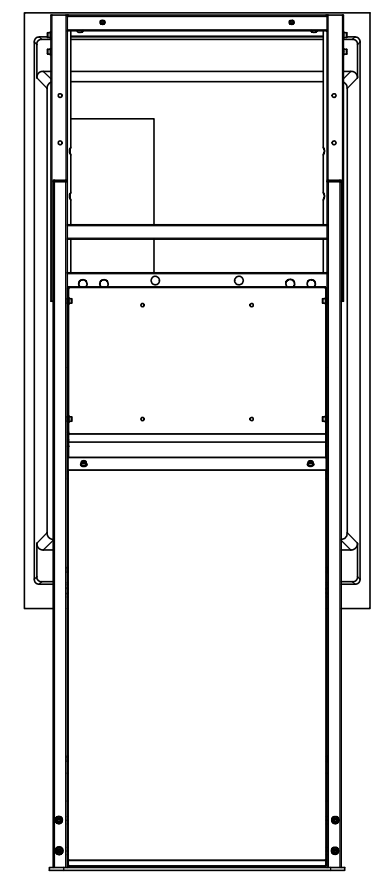
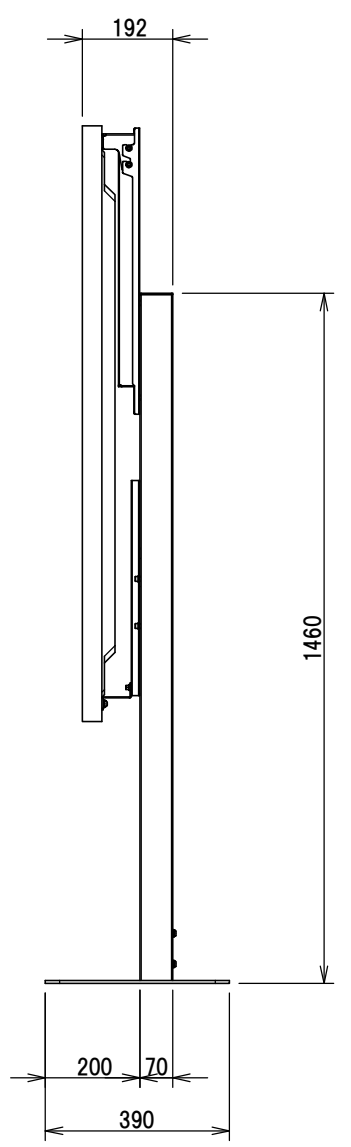
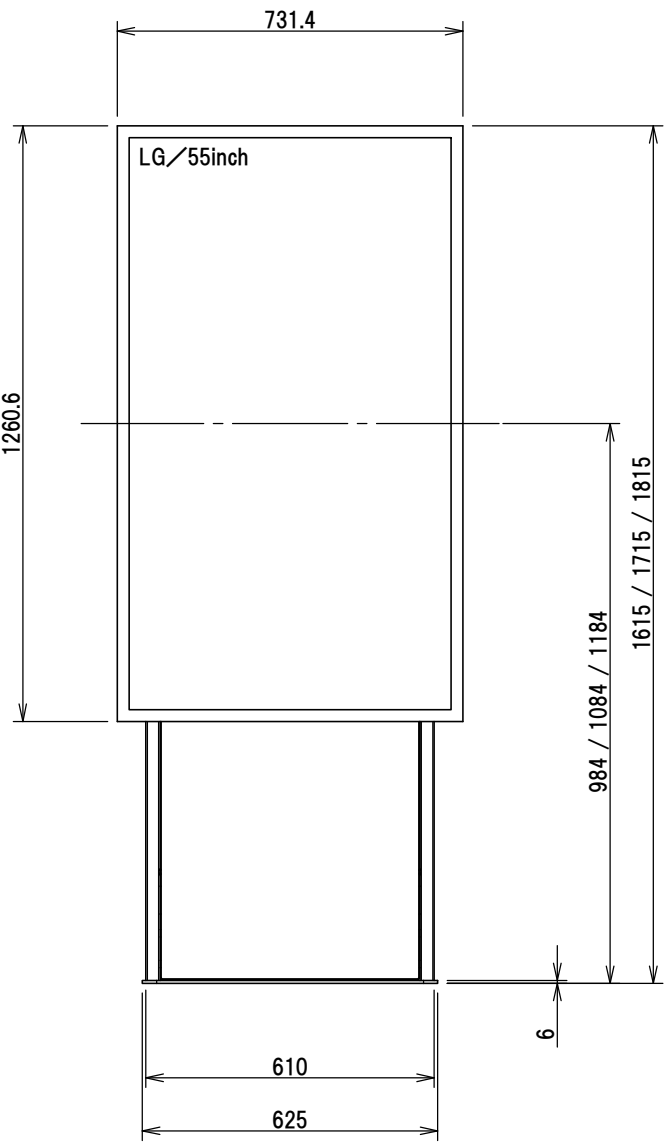
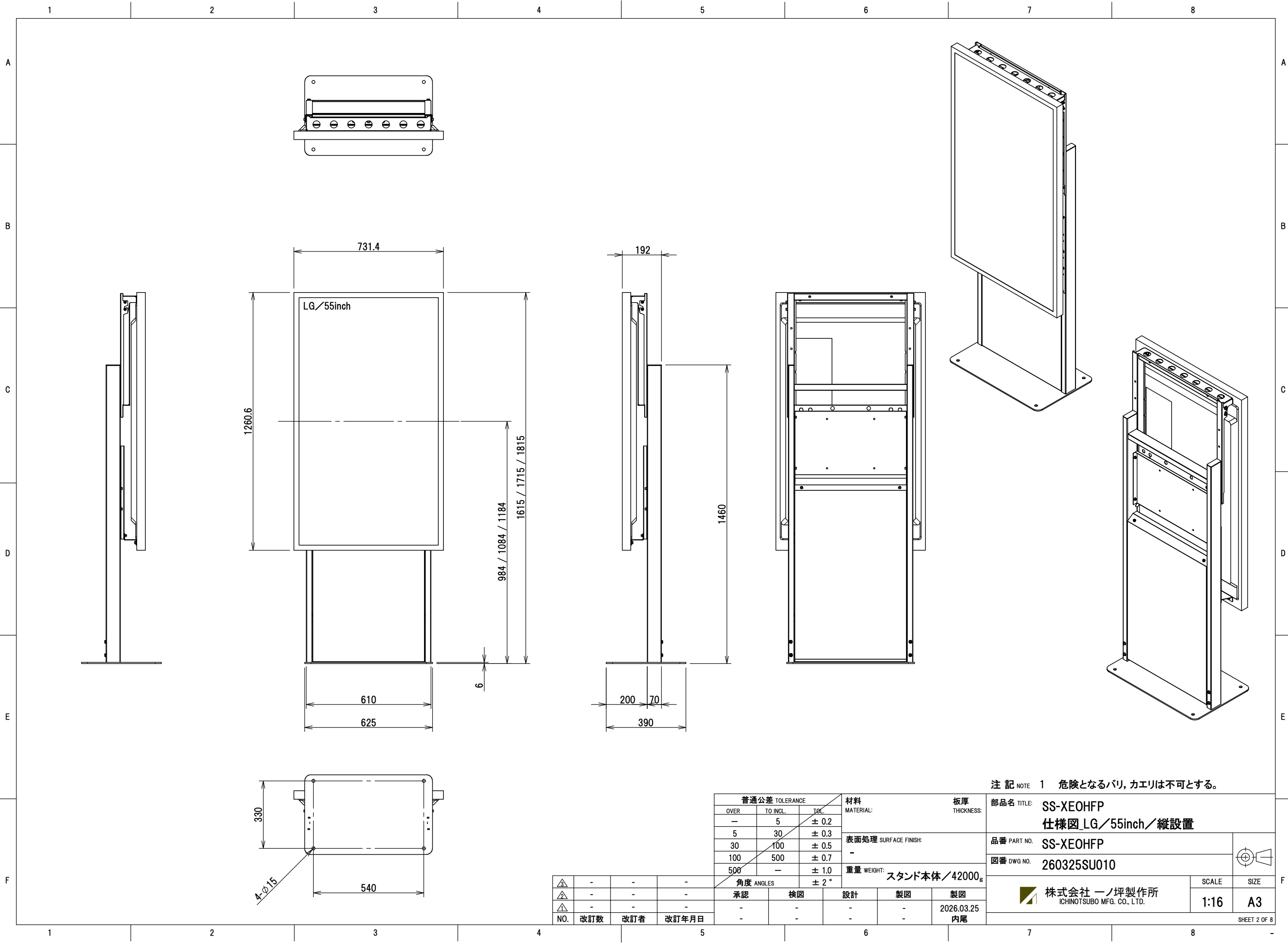


注記 NOTE 1 危険となるバリ、カエリは不可とする。

普通公差 TOLERANCE			材料 MATERIAL:	板厚 THICKNESS:
OVER	TO INCL.	TOL.		
-	5	± 0.2	表面処理 SURFACE FINISH: -	重量 WEIGHT: スタンド本体 / 42000g
5	30	± 0.3		
30	100	± 0.5		
100	500	± 0.7		
500	-	± 1.0		
角度 ANGLES			± 2°	

部品名 TITLE:	SS-XEOHFP	図番 DWG NO.	260325SU009	
仕様図 LG/49inch/縦設置	品番 PART NO. SS-XEOHFP			
株式会社 一ノ坪製作所 ICHINOTSUBO MFG. CO., LTD.		SCALE	SIZE	
		1:16	A3	

△	-	-	-	承認	検図	設計	製図	製図
△	-	-	-	-	-	-	-	2026.03.25
△	-	-	-	-	-	-	-	内尾
NO.	改訂数	改訂者	改訂年月日					

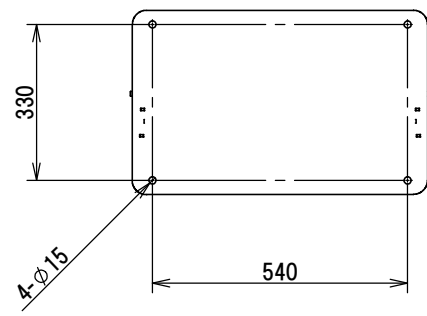
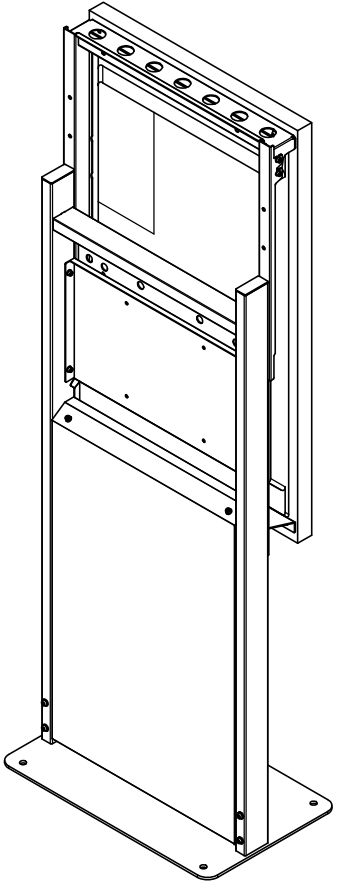
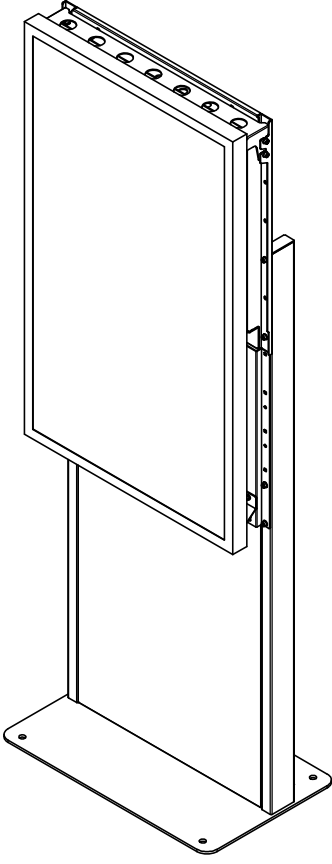
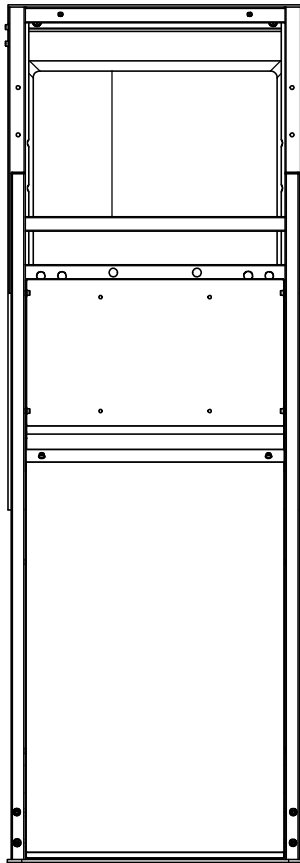
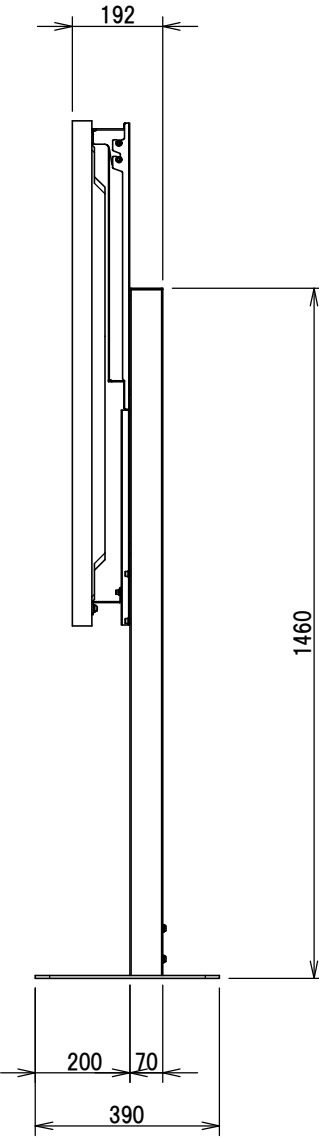
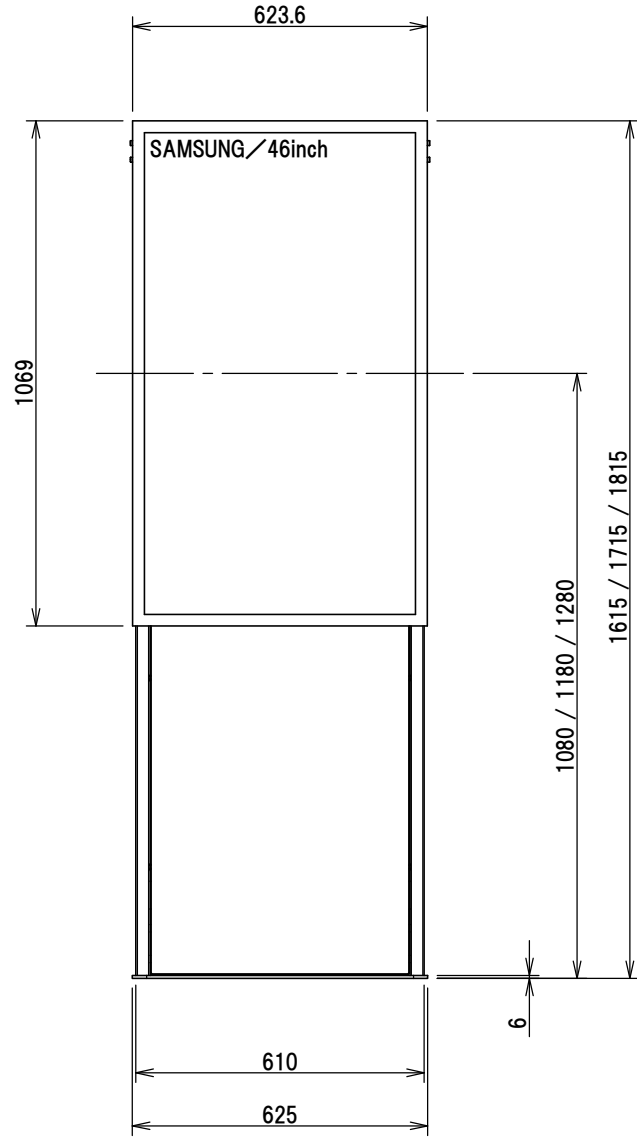
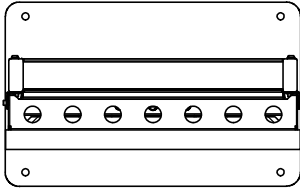
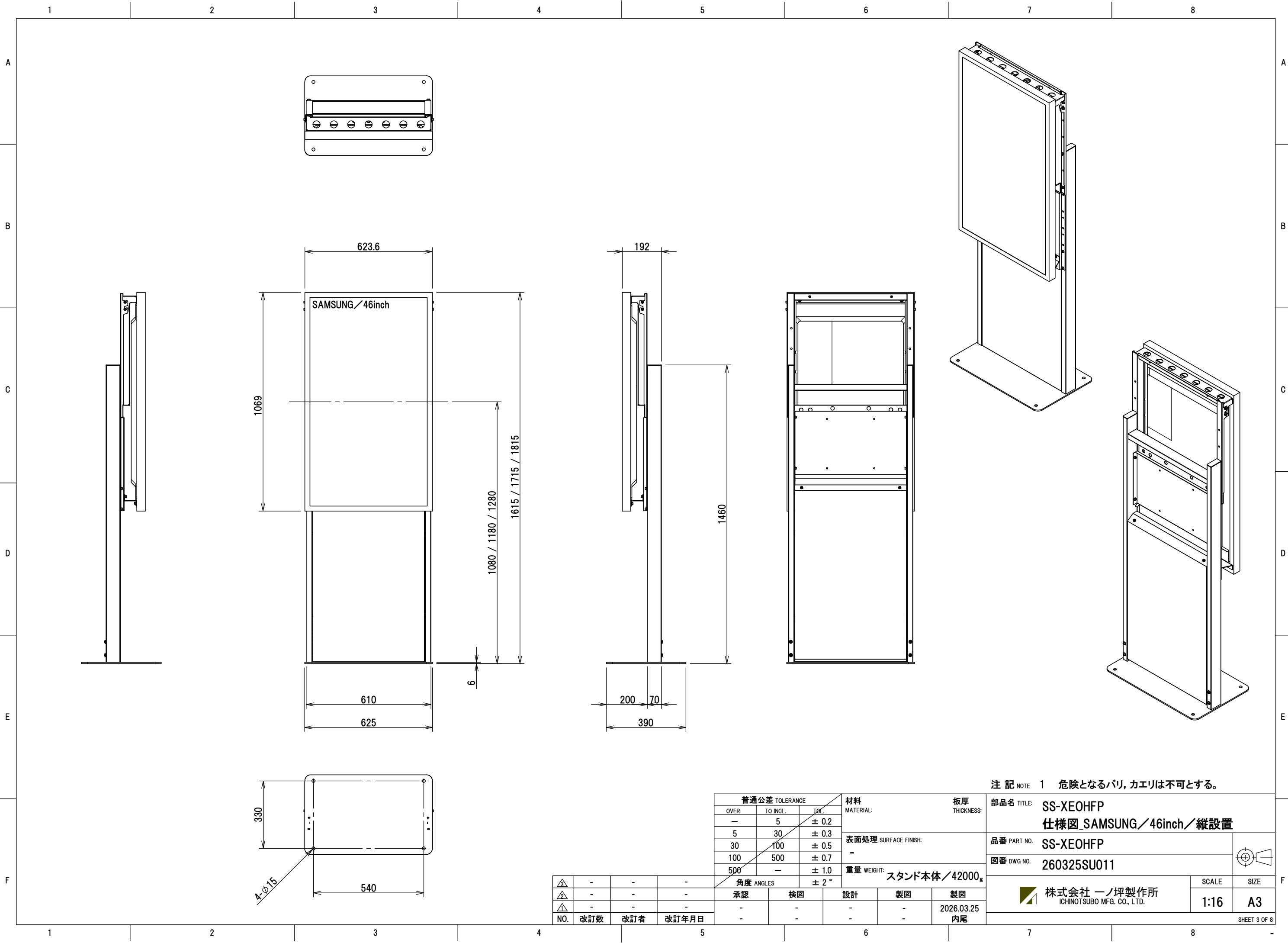


注記 NOTE 1 危険となるバリ, カエリは不可とする。

普通公差 TOLERANCE			材料 MATERIAL:	板厚 THICKNESS:
OVER	TO INCL.	TOL.		
-	5	± 0.2	表面処理 SURFACE FINISH: -	重量 WEIGHT: スタンド本体 / 42000g
5	30	± 0.3		
30	100	± 0.5		
100	500	± 0.7		
500	-	± 1.0		

部品名 TITLE:	SS-XEOHFP	図番 DWG NO.	260325SU010	SCALE	1:16	SIZE	A3
仕様図	LG/55inch/縦設置						
株式会社 一ノ坪製作所 ICHINOTSUBO MFG. CO., LTD.				2026.03.25 内尾			

NO.	改訂数	改訂者	改訂年月日	承認	検閲	設計	製図	製図
-	-	-	-	-	-	-	-	-



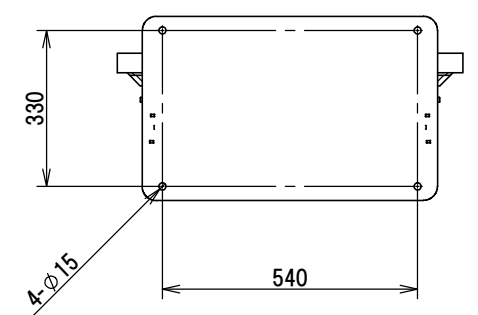
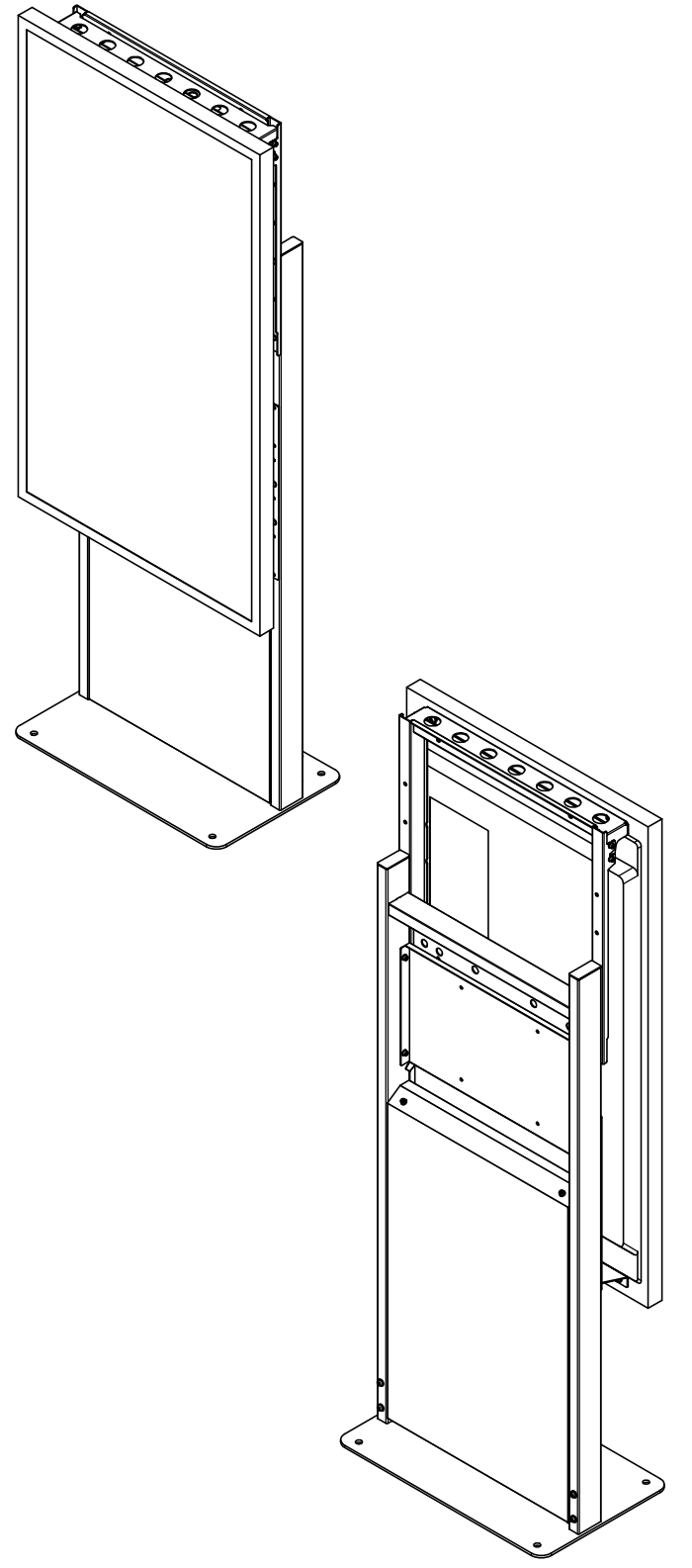
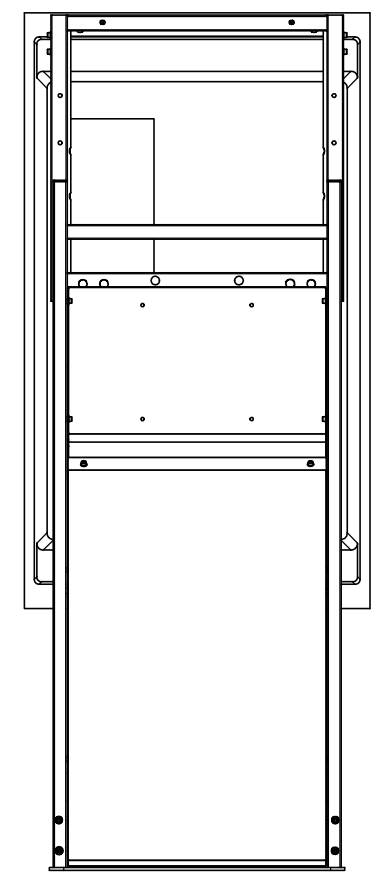
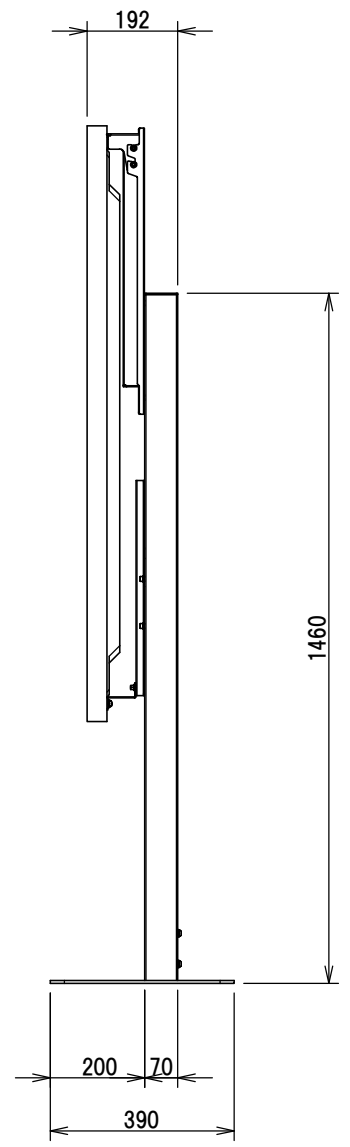
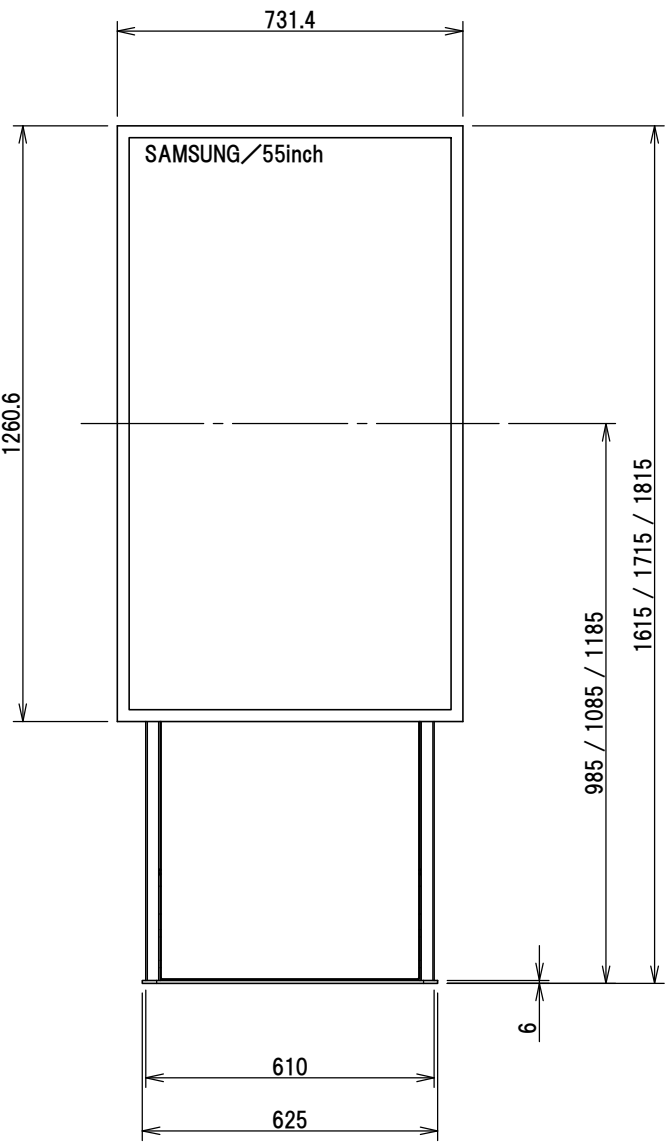
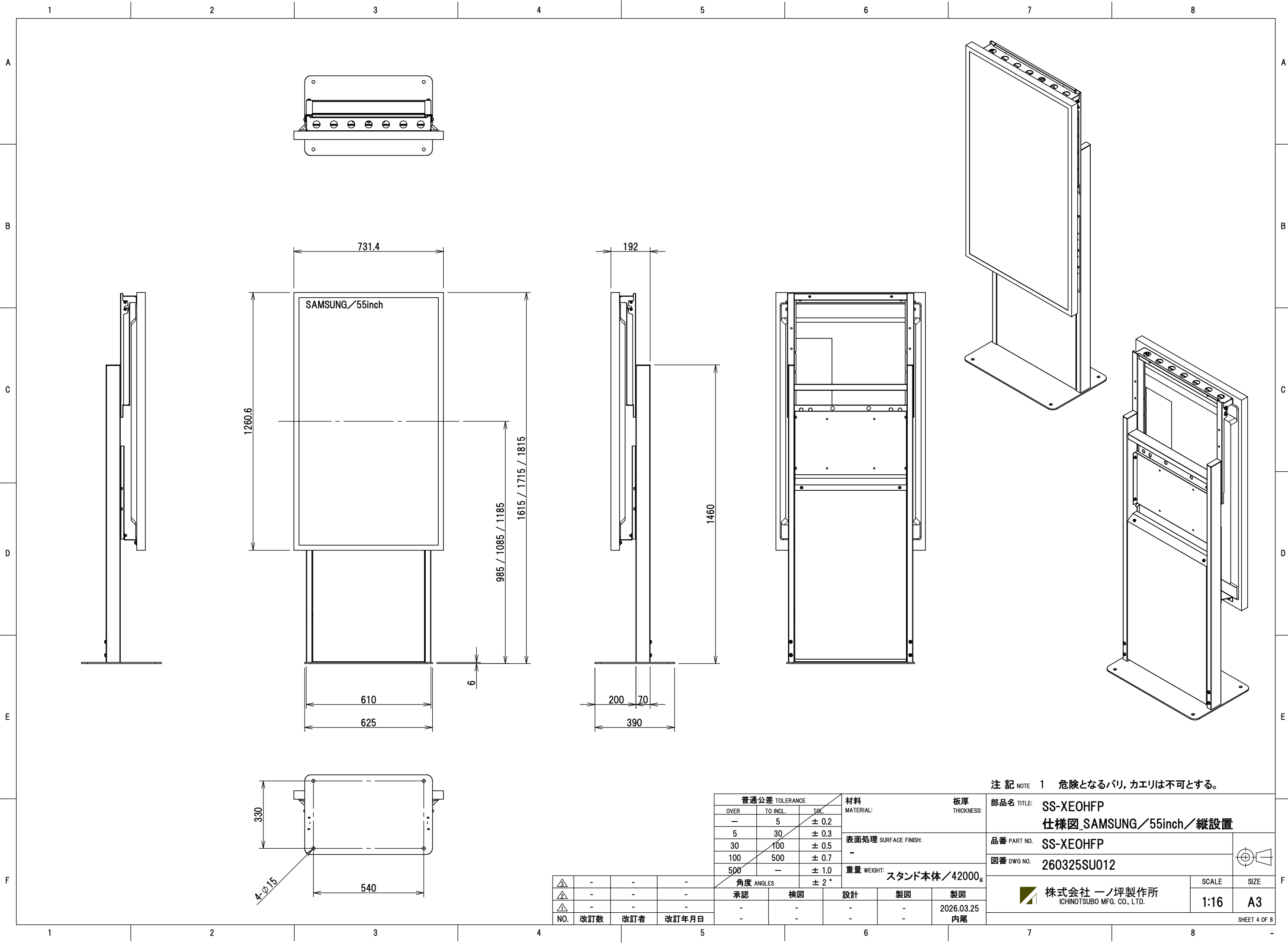
注記 NOTE 1 危険となるバリ、カエリは不可とする。

普通公差 TOLERANCE			材料 MATERIAL:	板厚 THICKNESS:
OVER	TO INCL.	TOL.		
-	5	± 0.2		
5	30	± 0.3	表面处理 SURFACE FINISH:	
30	100	± 0.5	-	
100	500	± 0.7		
500	-	± 1.0	重量 WEIGHT:	スタンド本体 / 42000g
角度 ANGLES			± 2°	

部品名 TITLE:	SS-XEOHFP	
仕様図	SAMSUNG / 46inch / 縦設置	
品番 PART NO.	SS-XEOHFP	
図番 DWG NO.	260325SU011	

承認	検図	設計	製図	製図
-	-	-	-	2026.03.25
NO.	改訂数	改訂者	改訂年月日	内尾

株式会社 一ノ坪製作所 ICHINOTSUBO MFG. CO., LTD.	SCALE	SIZE
	1:16	A3



注記 NOTE 1 危険となるバリ, カエリは不可とする。

普通公差 TOLERANCE			材料 MATERIAL:	板厚 THICKNESS:
OVER	TO INCL.	TOL.		
-	5	± 0.2	表面処理 SURFACE FINISH: -	重量 WEIGHT: スタンド本体 / 42000g
5	30	± 0.3		
30	100	± 0.5		
100	500	± 0.7		
500	-	± 1.0		

部品名 TITLE:	SS-XEOHFP	図番 DWG NO.	260325SU012	SCALE	SIZE
仕様図	SAMSUNG / 55inch / 縦設置				

NO.	改訂数	改訂者	改訂年月日	承認	検図	設計	製図	製図
-	-	-	-	-	-	-	-	2026.03.25
-	-	-	-	-	-	-	-	内尾


**株式会社 一ノ坪製作所**  
 ICHINOTSUBO MFG. CO., LTD.

SCALE: 1:16  
 SIZE: A3