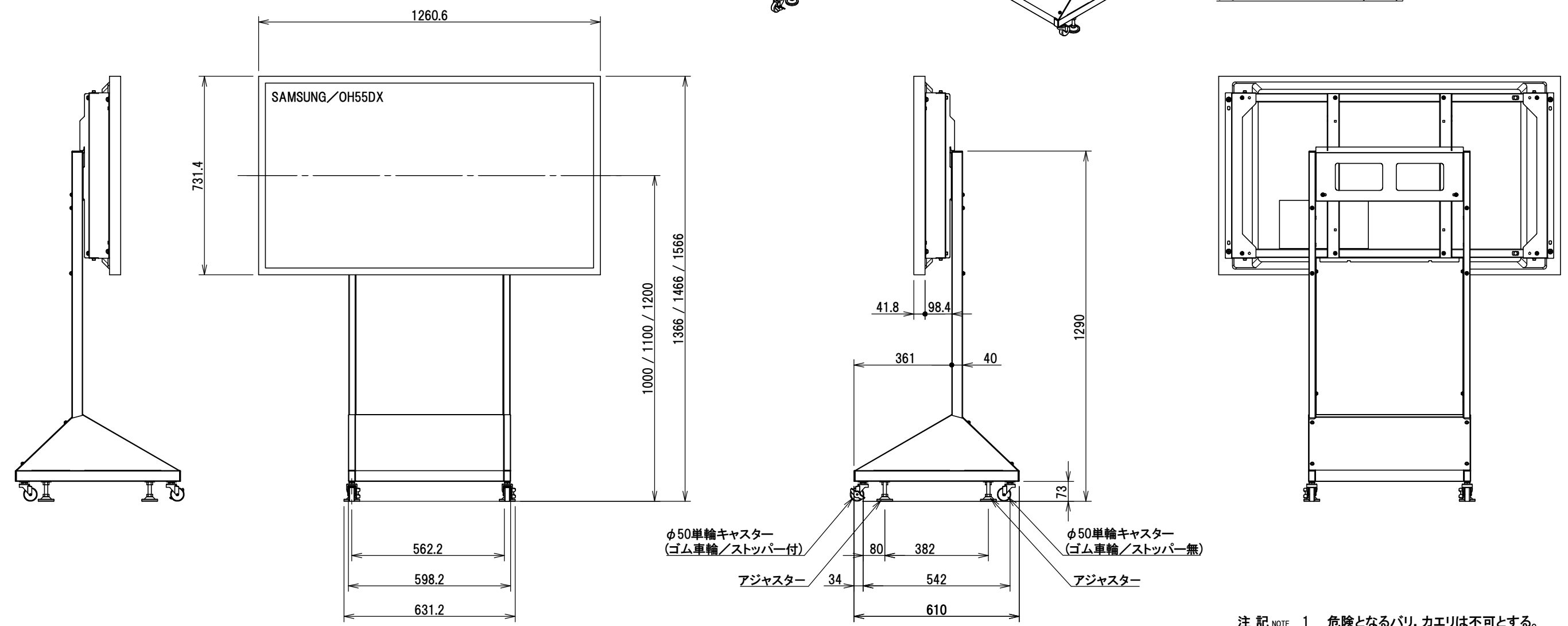


ウェイト配置位置  
約6.5kg×3個  
サイズ:W480×D385×H4.5(H13.5)



φ50単輪キャスター (ゴム車輪/ストッパー付) アジャスター 34  
φ50単輪キャスター (ゴム車輪/ストッパー無) アジャスター

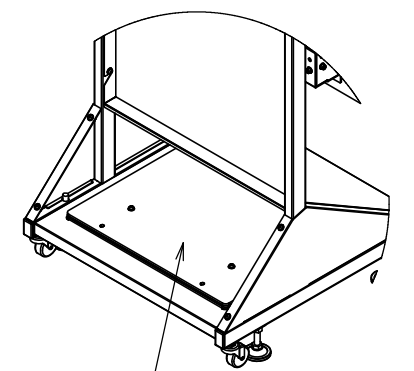
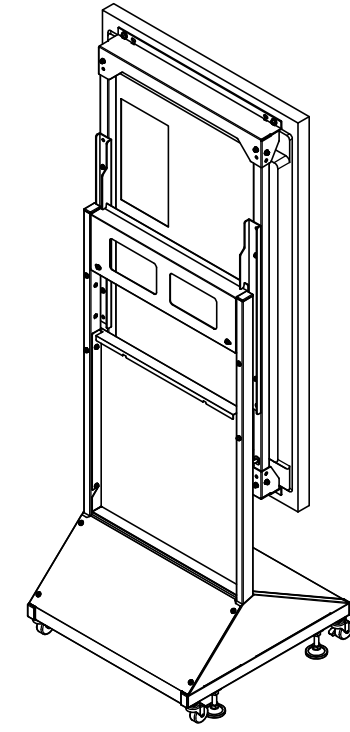
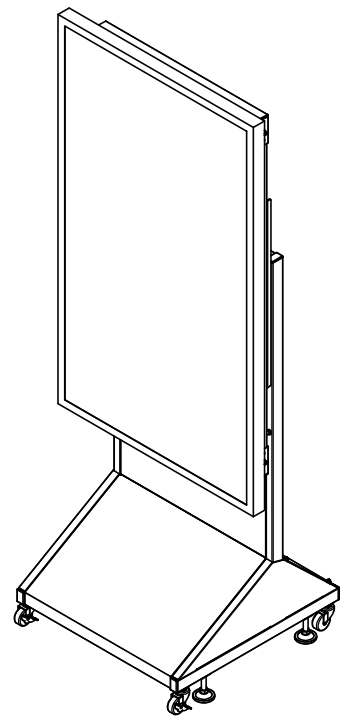
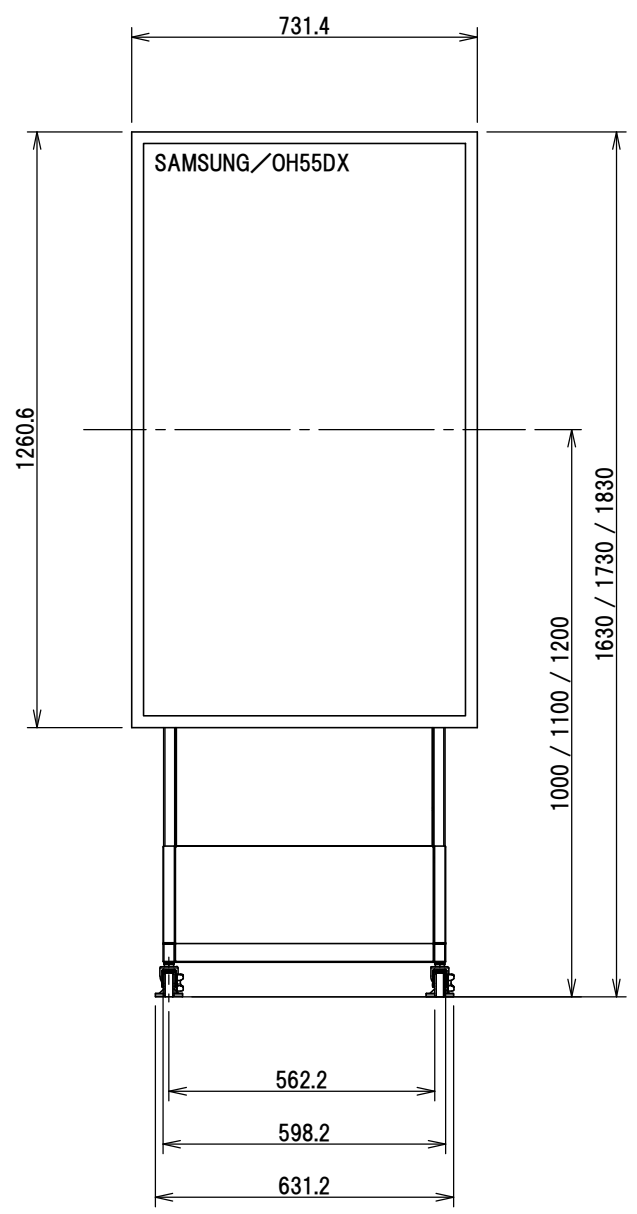
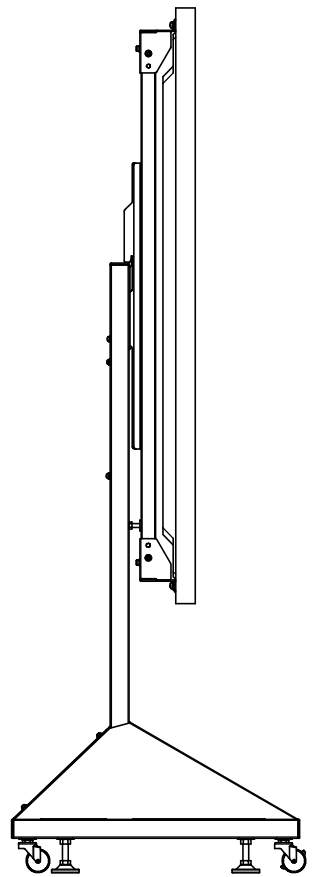
注記 NOTE 1 危険となるバリ, カエリは不可とする。

普通公差 TOLERANCE			材料 MATERIAL:	板厚 THICKNESS:
OVER	TO INCL.	TOL.		
-	5	± 0.2	表面処理 SURFACE FINISH: -	重量 WEIGHT: スタンド本体/51000g
5	30	± 0.3		
30	100	± 0.5		
100	500	± 0.7		
500	-	± 1.0		
角度 ANGLES			± 2°	

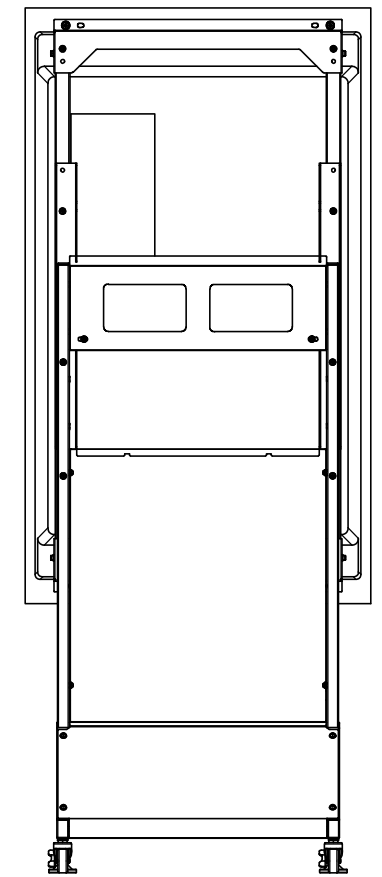
△	-	-	-
△	-	-	-
△	-	-	-
NO.	改訂数	改訂者	改訂年月日

承認	検図	設計	製図	製図
-	-	-	-	2026.03.25 内尾

部品名 TITLE:	SS-XEOHVT55	図番 DWG NO.	260325SU001	SCALE	SIZE
仕様図 SAMSUNG/55inch/横設置	品番 PART NO.				
株式会社 一ノ坪製作所 ICHINOTSUBO MFG. CO., LTD.				1:16	A3

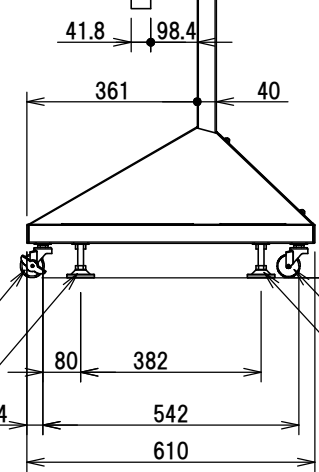


ウェイト配置位置  
約6.5kg×3個  
サイズ:W480×D385×H4.5(H13.5)



φ50単輪キャスター  
(ゴム車輪/ストッパー付)

アジャスター



φ50単輪キャスター  
(ゴム車輪/ストッパー無)

アジャスター

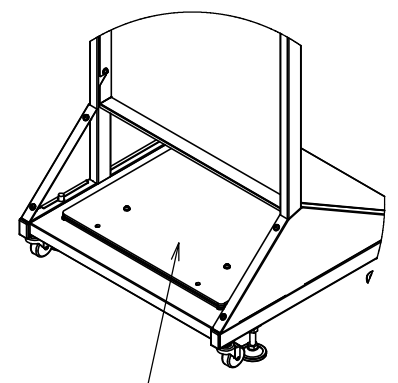
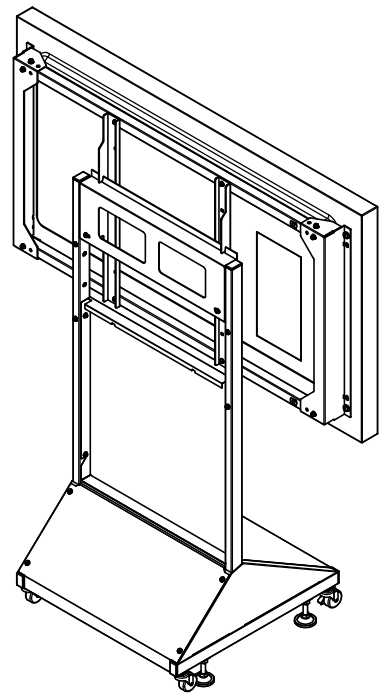
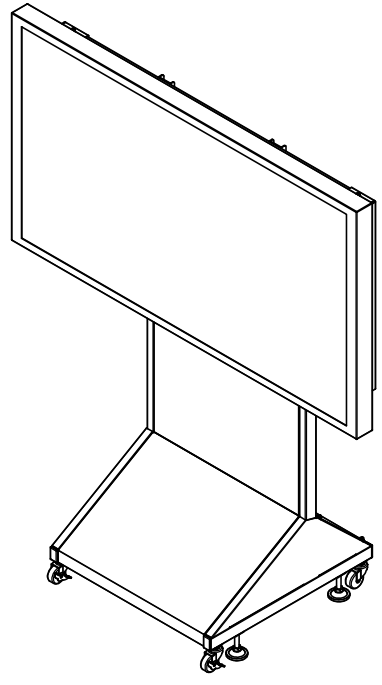
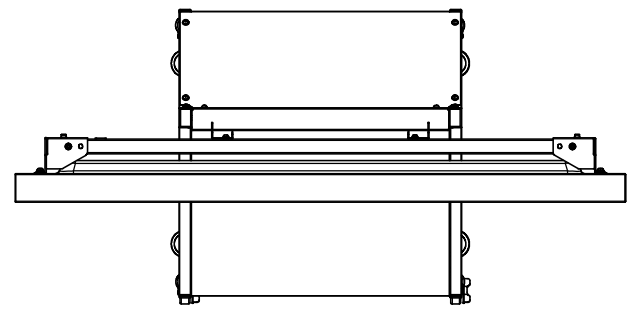
注記 NOTE 1 危険となるバリ、カエリは不可とする。

普通公差 TOLERANCE			材料 MATERIAL:	板厚 THICKNESS:
OVER	TO INCL.	TOL.		
-	5	± 0.2	表面処理 SURFACE FINISH: -	重量 WEIGHT: スタンド本体 / 51000 g
5	30	± 0.3		
30	100	± 0.5		
100	500	± 0.7		
500	-	± 1.0		
角度 ANGLES			± 2°	

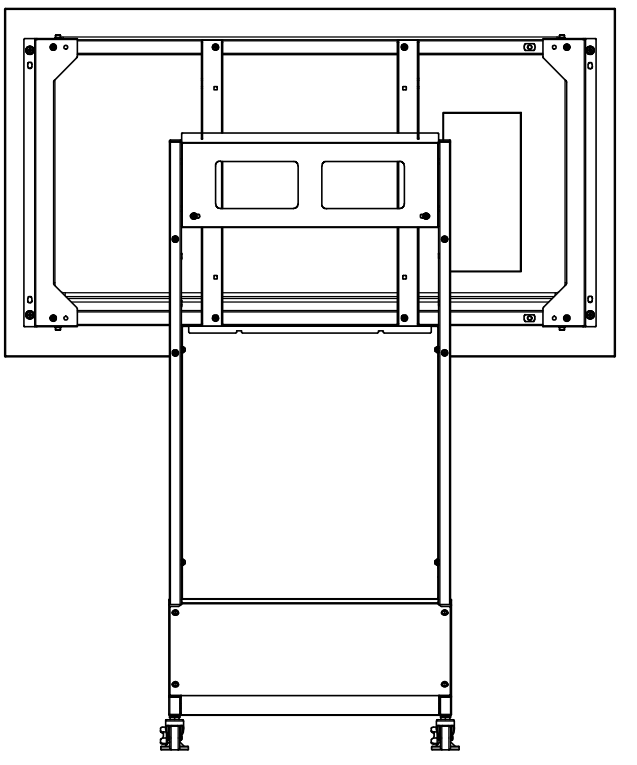
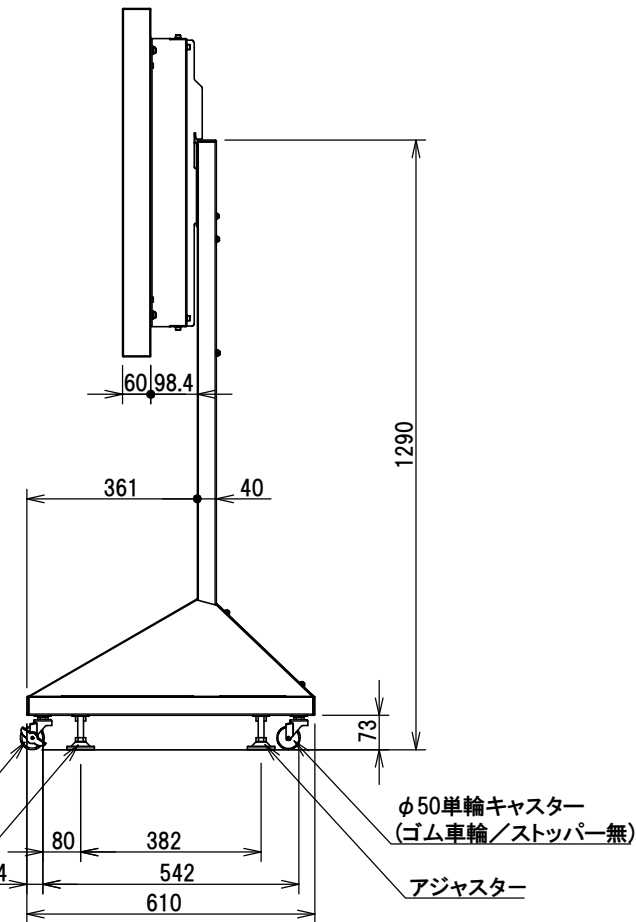
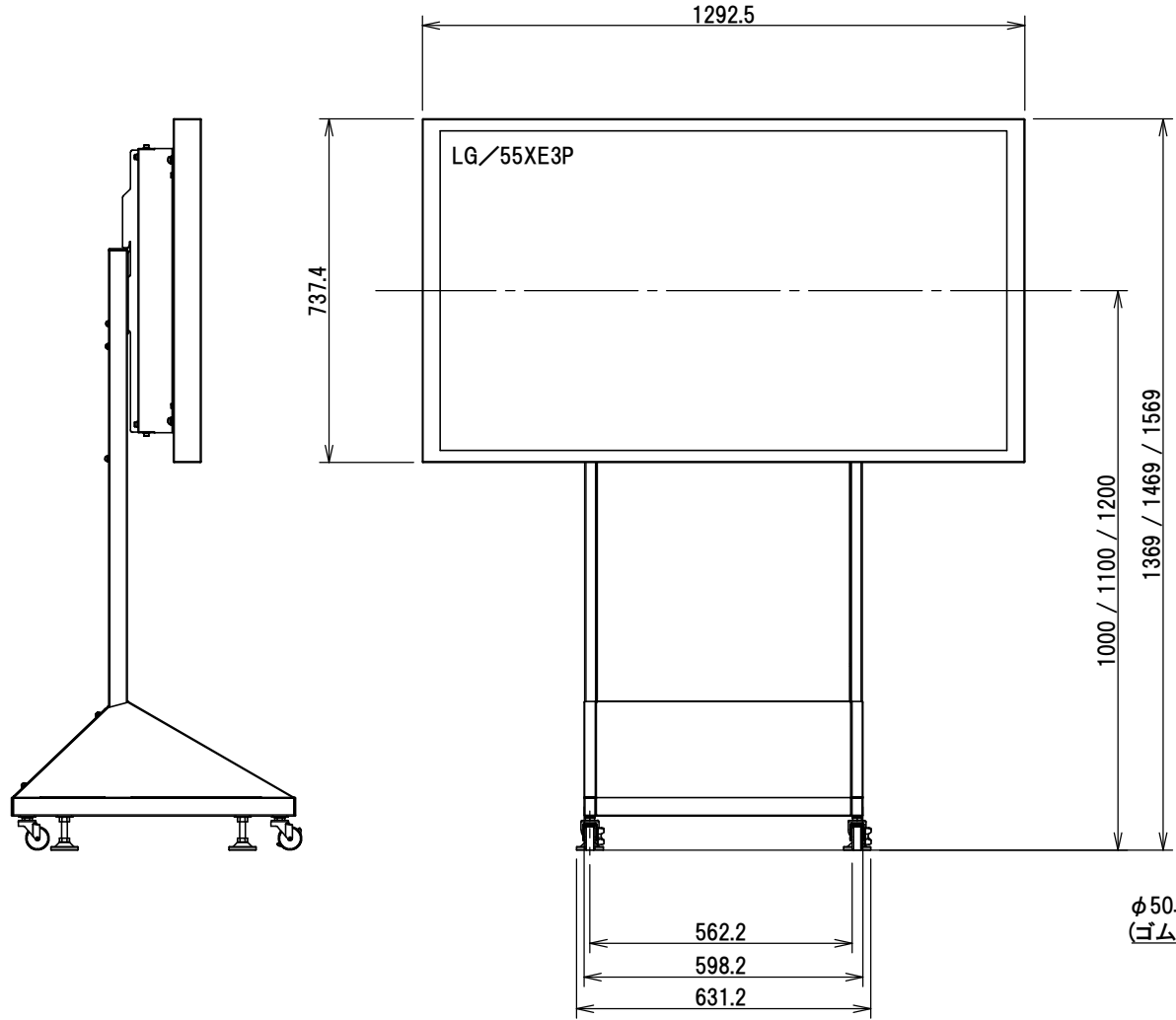
△	-	-	-
△	-	-	-
△	-	-	-
NO.	改訂数	改訂者	改訂年月日

承認	検図	設計	製図	製図
-	-	-	-	2026.03.25 内尾

部品名 TITLE:	SS-XEOHVT55	図番 DWG NO.	260325SU003	SCALE	1:16	SIZE	A3
仕様図	SAMSUNG / 55inch / 縦設置						
株式会社 一ノ坪製作所 ICHINOTSUBO MFG. CO., LTD.							



ウェイト配置位置  
約6.5kg×3個  
サイズ:W480×D385×H4.5(H13.5)



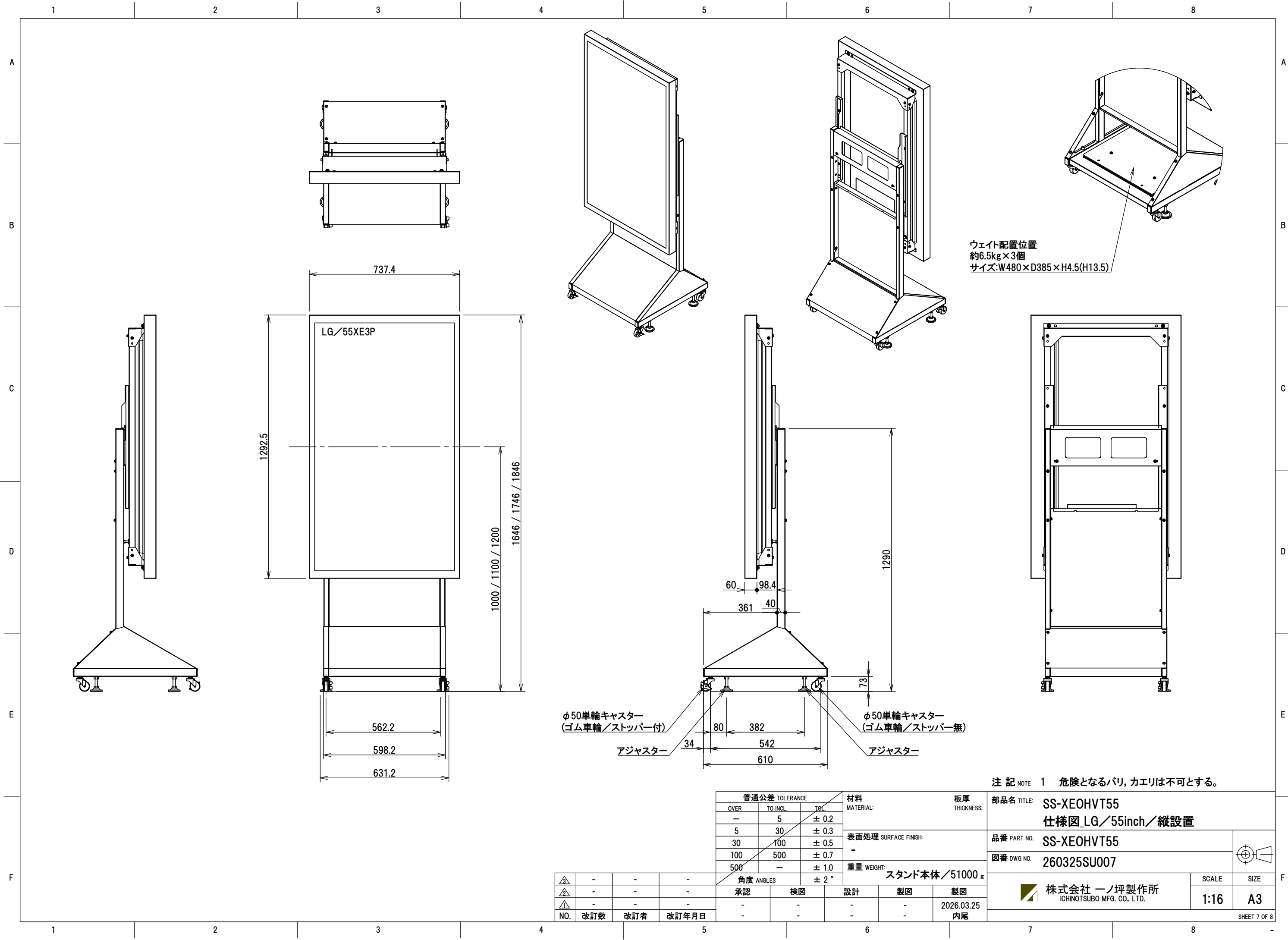
注記 NOTE 1 危険となるバリ、カエリは不可とする。

普通公差 TOLERANCE			材料 MATERIAL:	板厚 THICKNESS:
OVER	TO INCL.	TOL.		
-	5	± 0.2	表面処理 SURFACE FINISH: -	重量 WEIGHT: スタンド本体/51000g
5	30	± 0.3		
30	100	± 0.5		
100	500	± 0.7		
500	-	± 1.0		
角度 ANGLES			± 2°	

部品名 TITLE:	SS-XEOHVT55	
仕様図	LG/55inch/横設置	
品番 PART NO.	SS-XEOHVT55	
図番 DWG NO.	260325SU005	

承認	検図	設計	製図	製図
-	-	-	-	2026.03.25
NO.	改訂数	改訂者	改訂年月日	内尾

株式会社 一ノ坪製作所  
ICHINOTSUBO MFG. CO., LTD.  
SCALE: 1:16  
SIZE: A3



ウェイト配置位置  
約6.5kg×3個  
サイズ:W480×D385×H4.5(H13.5)

普通公差 TOLERANCE			材料 MATERIAL:	板厚 THICKNESS:
OVER	TO INCL.	TOL.		
-	5	± 0.2	表面処理 SURFACE FINISH: -	重量 WEIGHT: スタンド本体/51000 g
5	30	± 0.3		
30	100	± 0.5		
100	500	± 0.7		
500	-	± 1.0		
角度 ANGLES			± 2°	

△	-	-	-
△	-	-	-
△	-	-	-
NO.	改訂数	改訂者	改訂年月日

部品名 TITLE:	SS-XEOHVT55	図番 DWG NO.	260325SU007	SCALE	1:16	SIZE	A3
仕様図	LG/55inch/縦設置						
株式会社 一ノ坪製作所 ICHINOTSUBO MFG. CO., LTD.				2026.03.25	内尾		