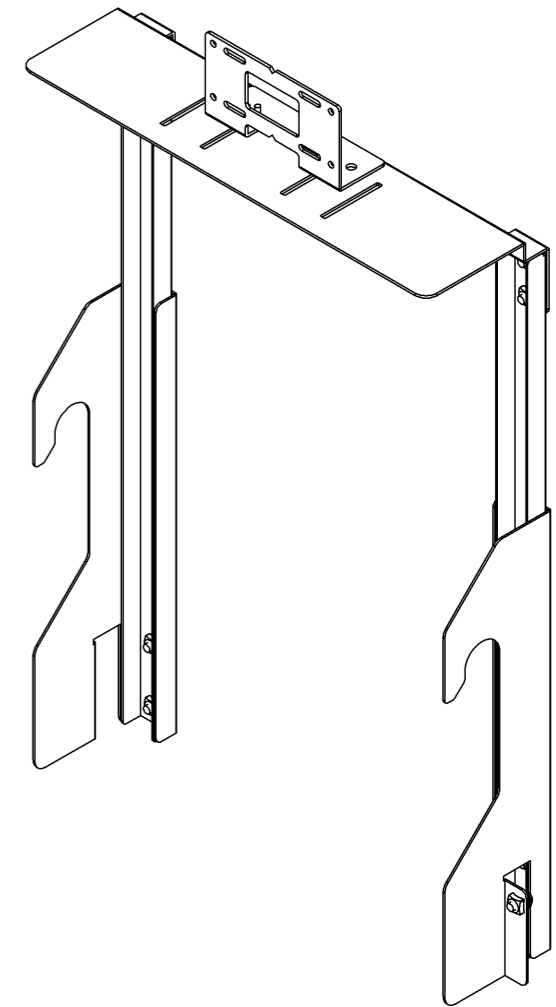
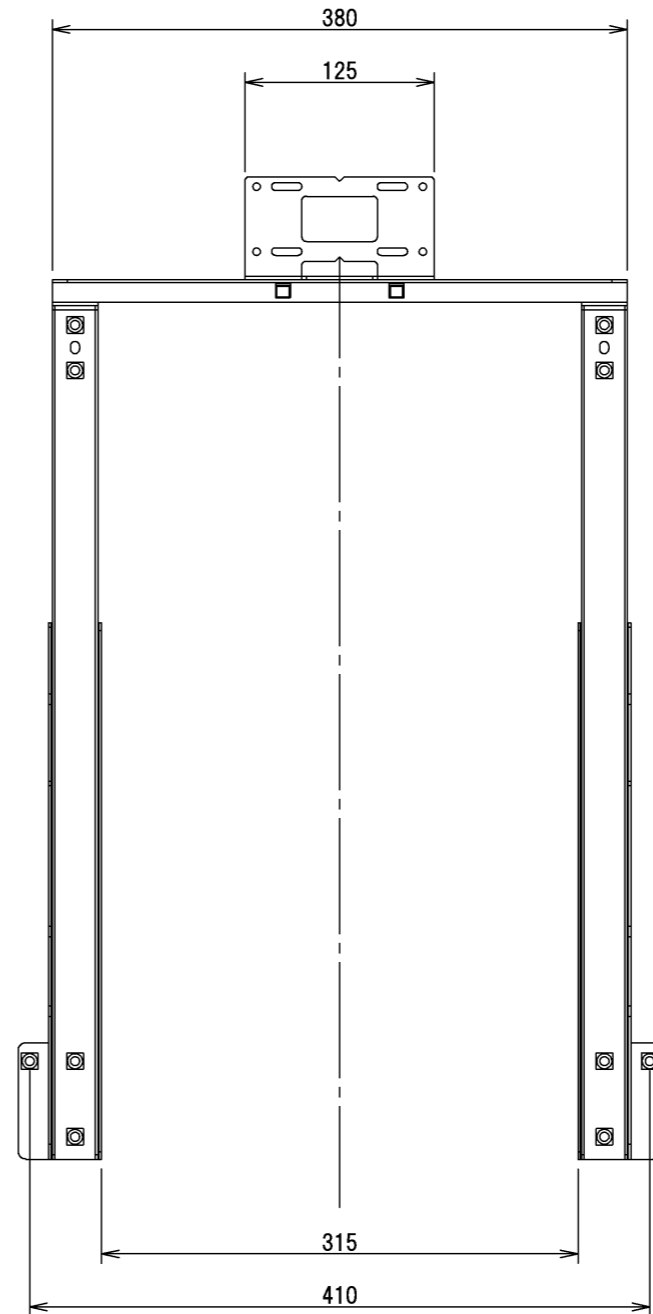
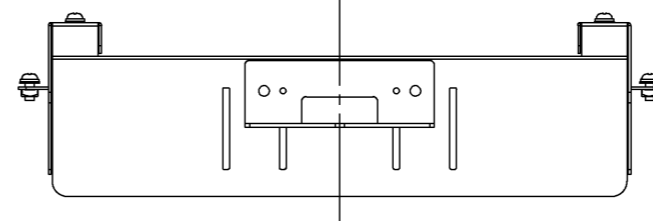
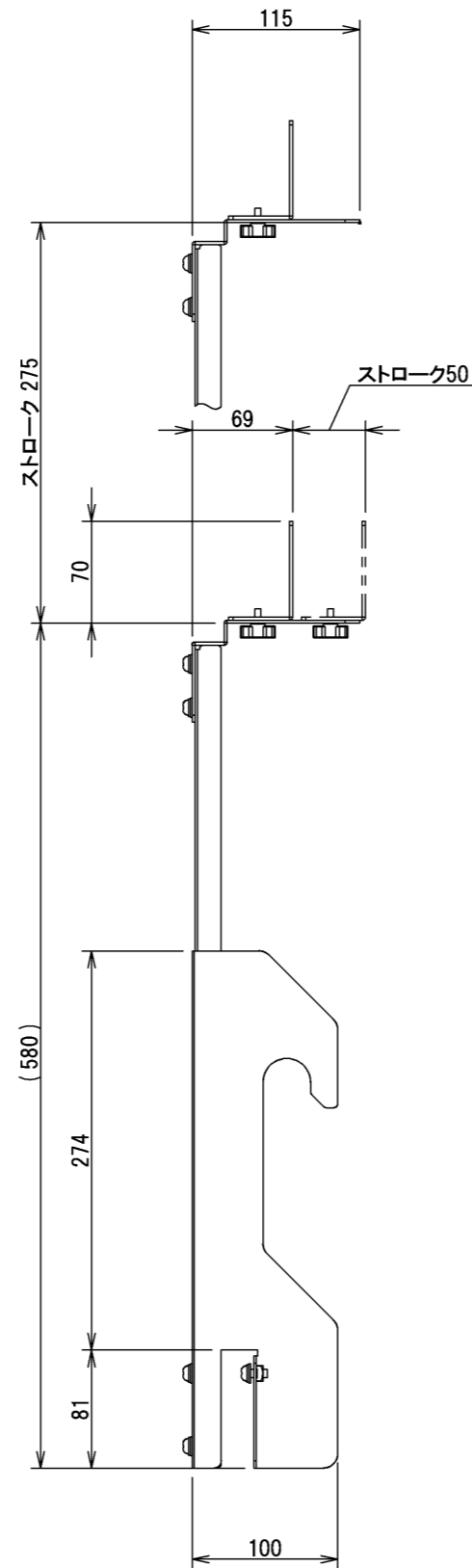


【CS-800取付状態】

69~119 (101)

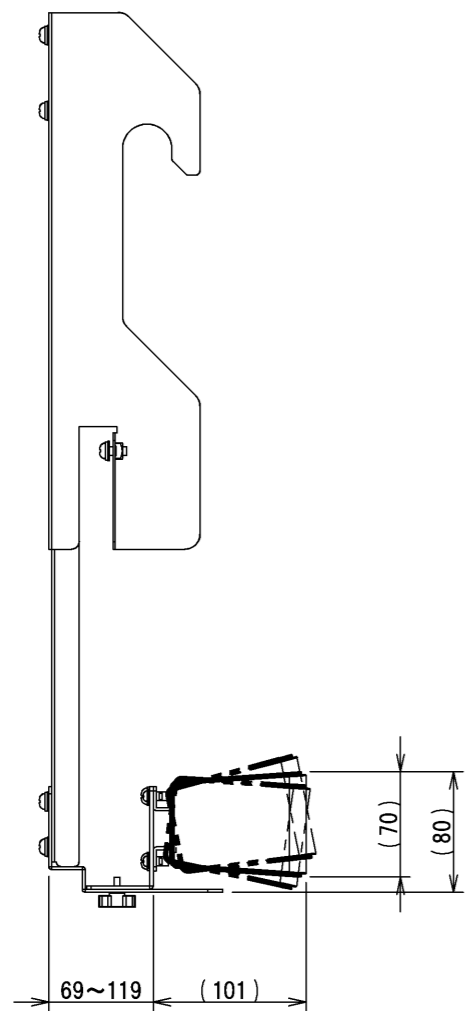


- 材質 / スチール
- 表面 / サテンブラック色粉体塗装
- 重量 / 2.9kg
- 付属 / 十字穴付ナベ組込ネジ M6×16 三価黒クロメート ×10本
十字穴付ナベ組込ネジ M4×10 三価黒クロメート ×4本
キャンディノブボルト M4×10 ×2本

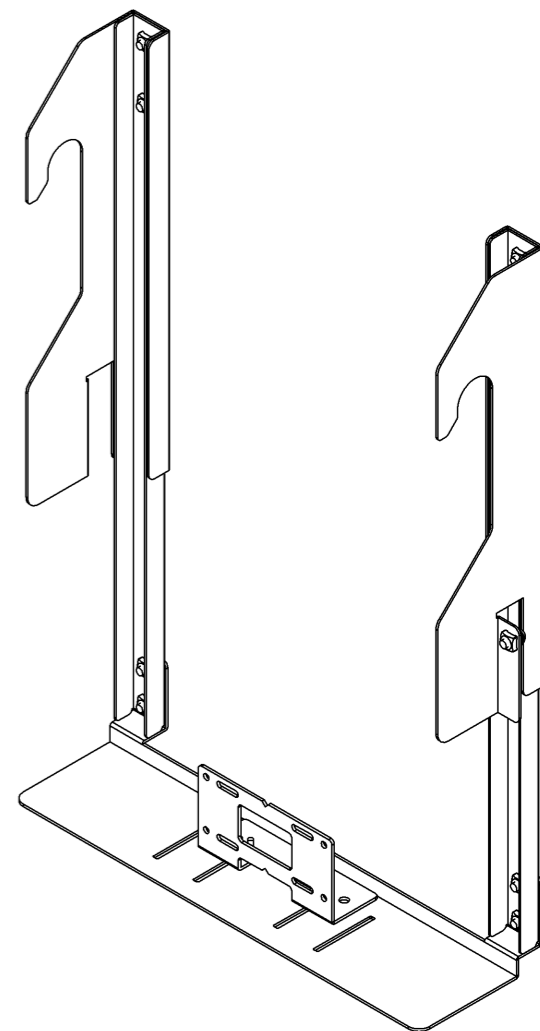
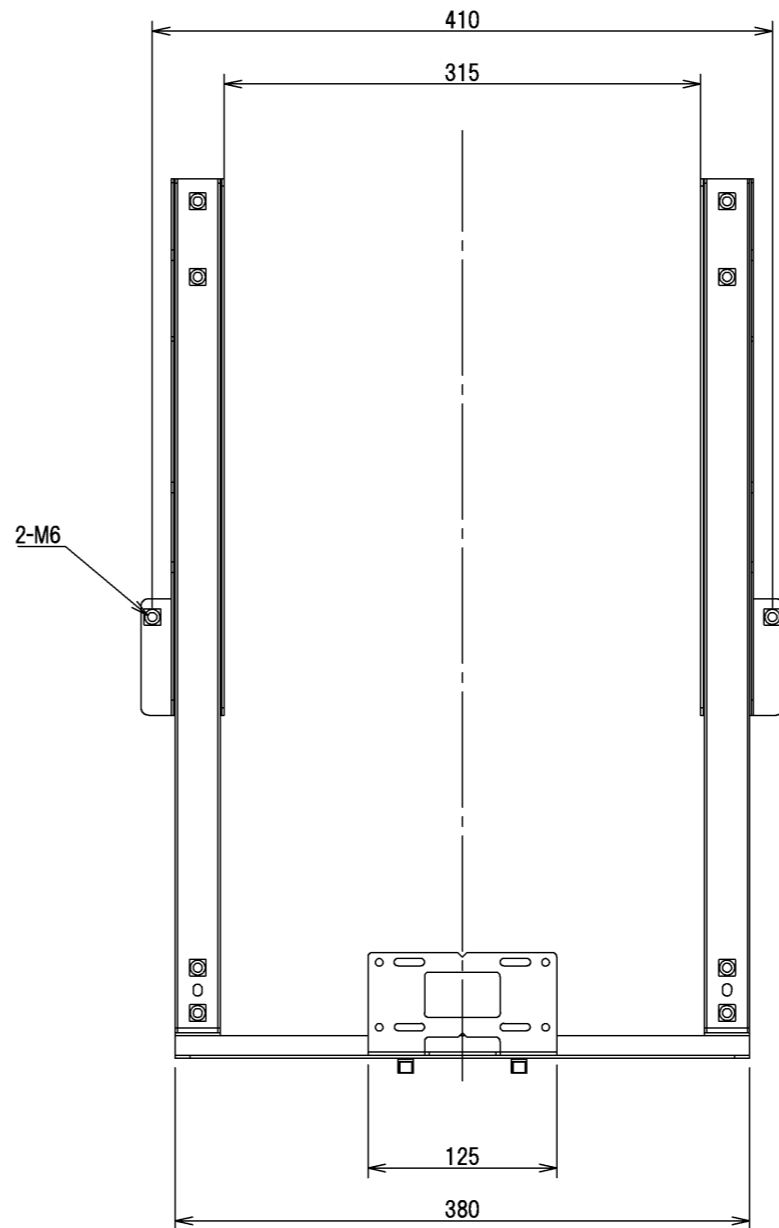
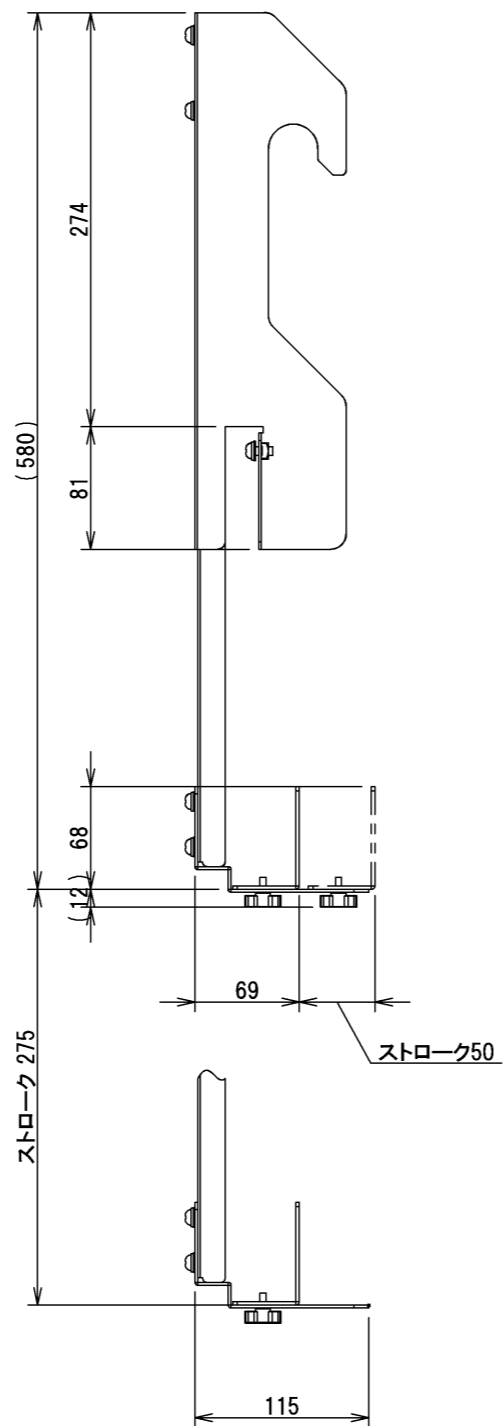
注記 NOTE 1 危険となるバリ、カエリは不可とする。

普通公差 TOLERANCE			材料 MATERIAL:	板厚 THICKNESS:
OVER	TO INCL.	TOL.		
-	5	± 0.2	表面処理 SURFACE FINISH: -	重量 WEIGHT: -
5	30	± 0.3		
30	100	± 0.5		
100	500	± 0.7		
500	-	± 1.0		
角度 ANGLES			± 2°	
承認	検図	設計	製図	製図
-	-	-	-	2022.12.06
NO.	改訂数	改訂者	改訂年月日	清原

部品名 TITLE:	CS8用カメラスタンド70 TCDS-CS8CA70仕様図①	
品番 PART NO.	TCDS-CS8CA70	
図番 DWG NO.	TCDS-CS8CA70-001-01	
SCALE	1:5	SIZE A3
 株式会社 一ノ坪製作所 ICHINOTSUBO MFG. CO., LTD.		



【CS-800取付状態】



- 材質 / スチール
- 表面 / サテンプラック色粉体塗装
- 重量 / 2.9kg
- 付属 / 十字穴付ナベ組込ネジ M6×16 三価黒クロメート ×10本
十字穴付ナベ組込ネジ M4×10 三価黒クロメート ×4本
キャンディノボルト M4×10 ×2本

注記 NOTE 1 危険となるバリ、カエリは不可とする。

普通公差 TOLERANCE			材料 MATERIAL:	板厚 THICKNESS:
OVER	TO INCL.	TOL.		
-	5	± 0.2	表面処理 SURFACE FINISH: -	重量 WEIGHT: -
5	30	± 0.3		
30	100	± 0.5		
100	500	± 0.7		
500	-	± 1.0	角度 ANGLES ± 2°	

部品名 TITLE:	CS8用カメラスタンド70 TCDS-CS8CA70仕様図②
品番 PART NO.	TCDS-CS8CA70
図番 DWG NO.	TCDS-CS8CA70-001-02

承認	検図	設計	製図	製図
-	-	-	-	2022.12.06
NO.	改訂数	改訂者	改訂年月日	清原

株式会社 一ノ坪製作所 ICHINOTSUBO MFG. CO., LTD.	SCALE	SIZE
	1:5	A3