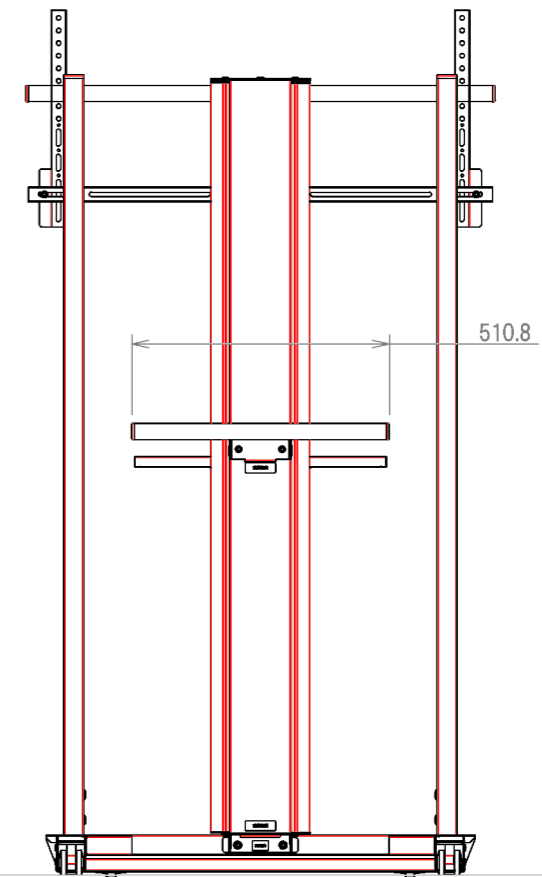
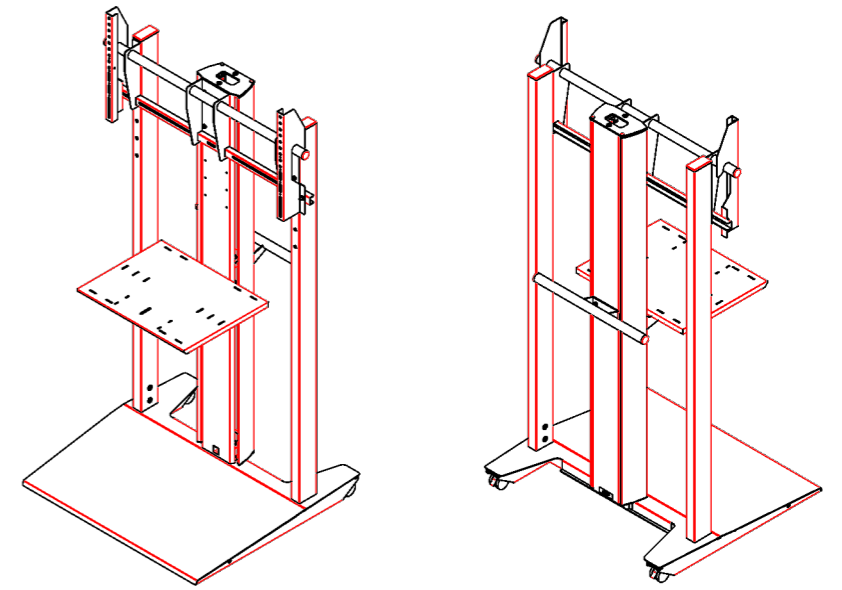
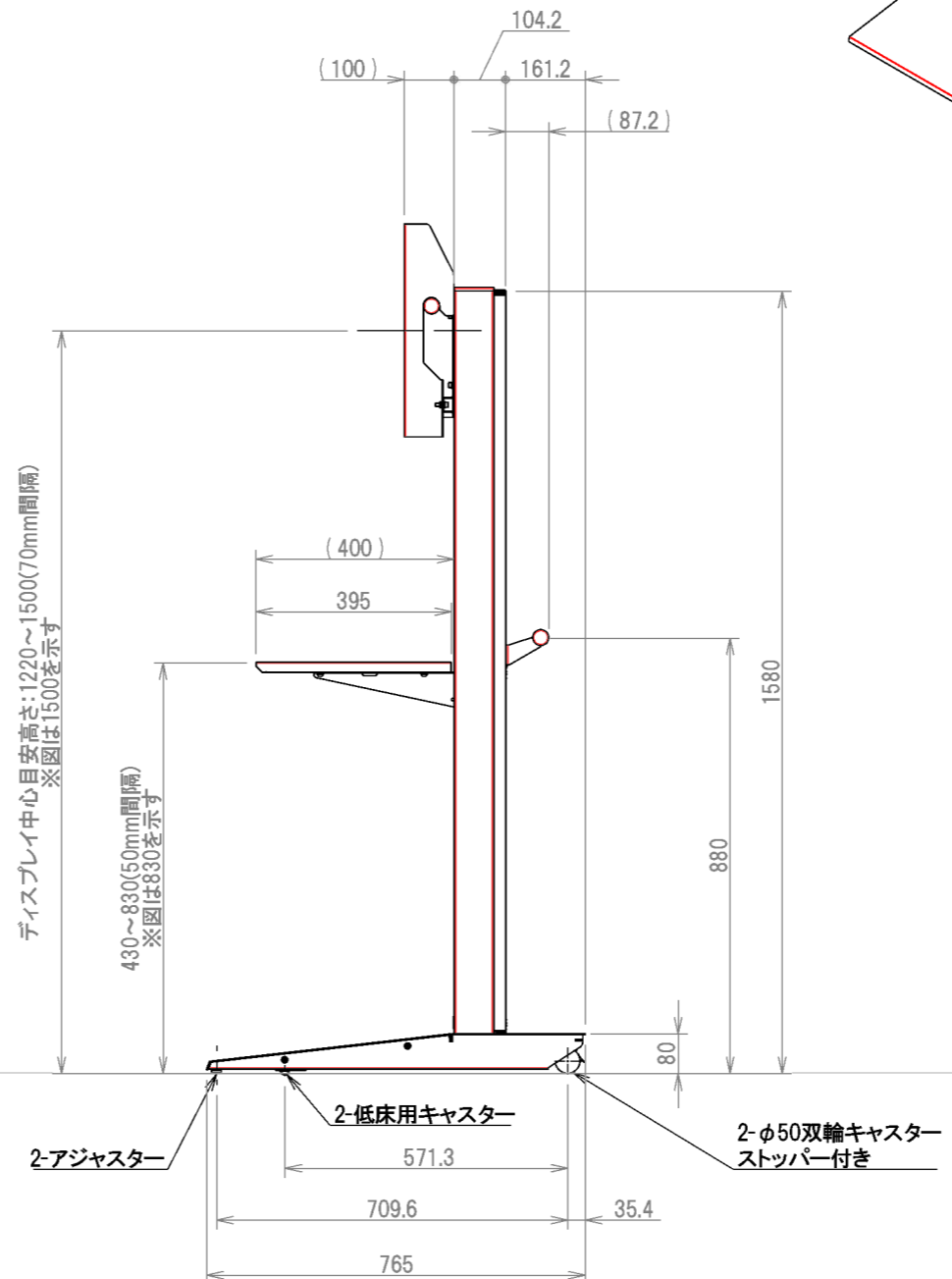


材質 本体、棚板:スチール/サテンブラック色粉体塗装  
 メンテナンスカバー:アルミ/アルマイト仕上げ  
 質量 50.9kg



F.L

注記 NOTE 1 危険となるバリ, カエリは不可とする。

普通公差 TOLERANCE			材料 MATERIAL:	板厚 THICKNESS:
OVER	TO INCL.	TOL.		
-	5	± 0.2	表面処理 SURFACE FINISH: -	重量 WEIGHT: -
5	30	± 0.3		
30	100	± 0.5		
100	500	± 0.7		
500	-	± 1.0		
角度 ANGLES			± 2°	

部品名 TITLE:	フラットベーススタンド KANI+100F KANI+100F仕様図
品番 PART NO.:	TCDS-CW100F
図番 DWG NO.:	TCDS-CW100F-001

承認	検図	設計	製図	製図
NO.	改訂数	改訂者	改訂年月日	2023.12.11 齋藤

株式会社 一ノ坪製作所 ICHINOTSUBO MFG. CO., LTD.	SCALE 1:15	SIZE A3
---	---------------	------------