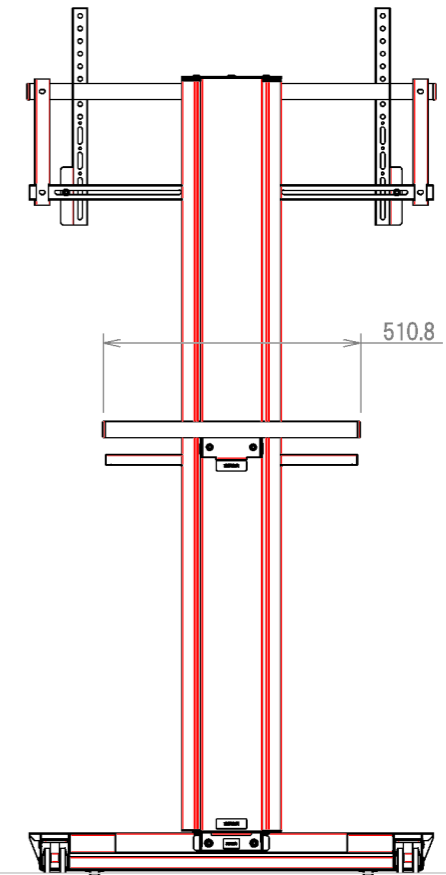
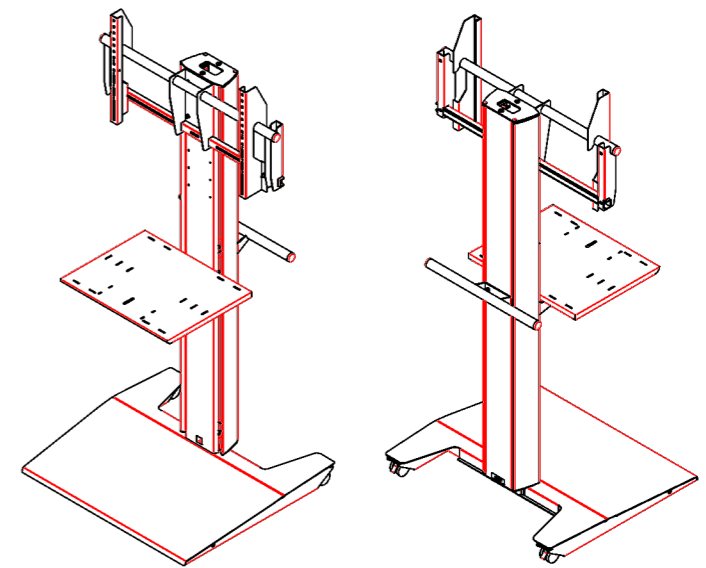
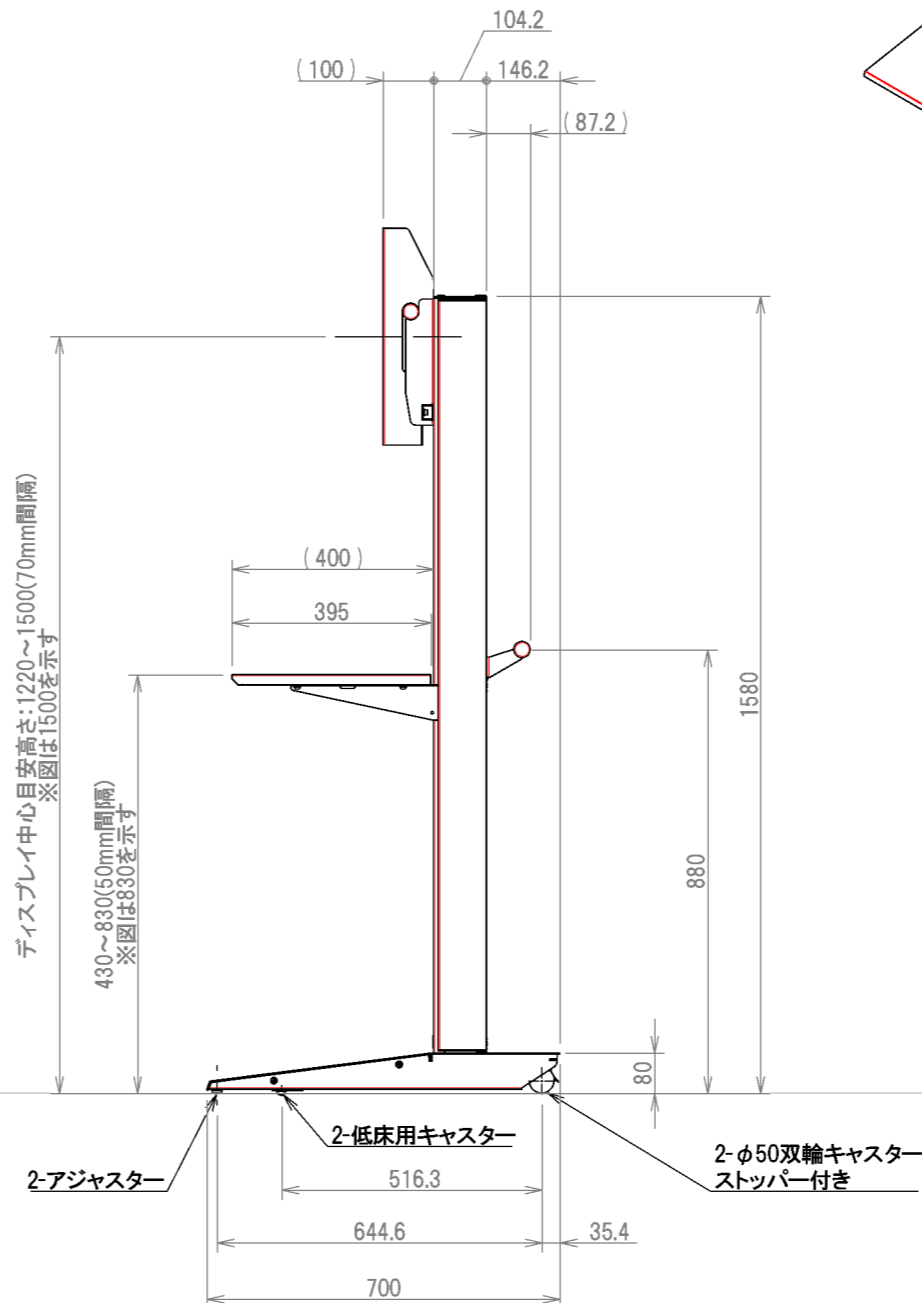


材質 本体、棚板:スチール/サテンブラック色粉体塗装  
 メンテナンスカバー:アルミ/アルマイト仕上げ  
 質量 39.5kg



F.L

注記 NOTE 1 危険となるバリ、カエリは不可とする。

普通公差 TOLERANCE			材料 MATERIAL:	板厚 THICKNESS:	
OVER	TO INCL.	TOL.			
-	5	± 0.2	表面処理 SURFACE FINISH: -	部品名 TITLE: <b>フラットベーススタンド KANI+70F</b> <b>KANI+70F仕様図</b>	
5	30	± 0.3			
30	100	± 0.5			
100	500	± 0.7			
500	-	± 1.0			
角度 ANGLES ± 2°			重量 WEIGHT:	品番 PART NO. <b>TCDS-CW70F</b>	
承認	検図	設計	製図	製図	図番 DWG NO. <b>TCDS-CW70F-001</b>

NO.	改訂数	改訂者	改訂年月日
△	-	-	-
△	-	-	-
△	-	-	-

株式会社 一ノ坪製作所  
 ICHINOTSUBO MFG. CO., LTD.

SCALE 1:15  
 SIZE A3