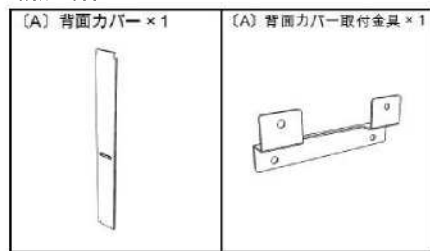


組立説明書

TCDS-CWBC / 壁寄ディスプレイスタンド 背面カバー

○ご使用前に必ずよくお読みになり、正しくお使いください。
○お読みになったあとは大切に保管してください。

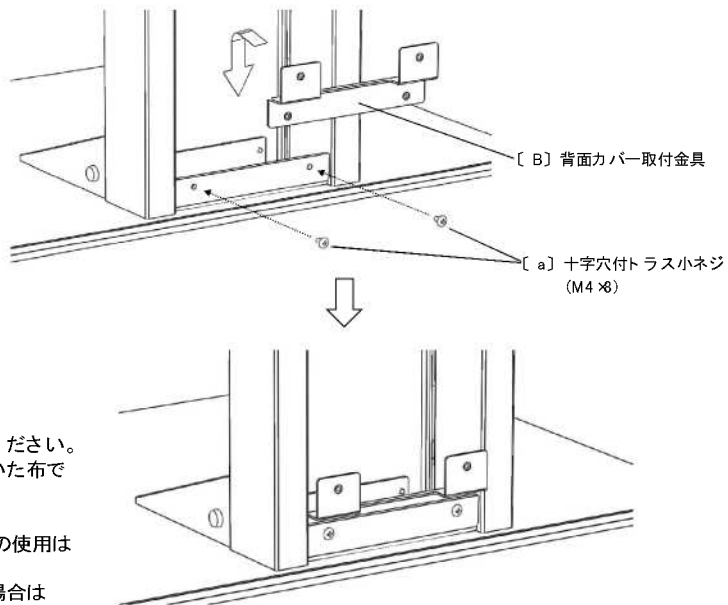
○構成部品



組立を始める前に

○組立の前に必ず構成部材、部品袋、ネジ袋、完成図を確認してください。
○イラストは実物とは多少異なります。

1. [B] 背面カバー取付金具を支柱背面の下部に [a] 十字穴付トラス小ネジ(M4×8)で固定します。



○部品袋



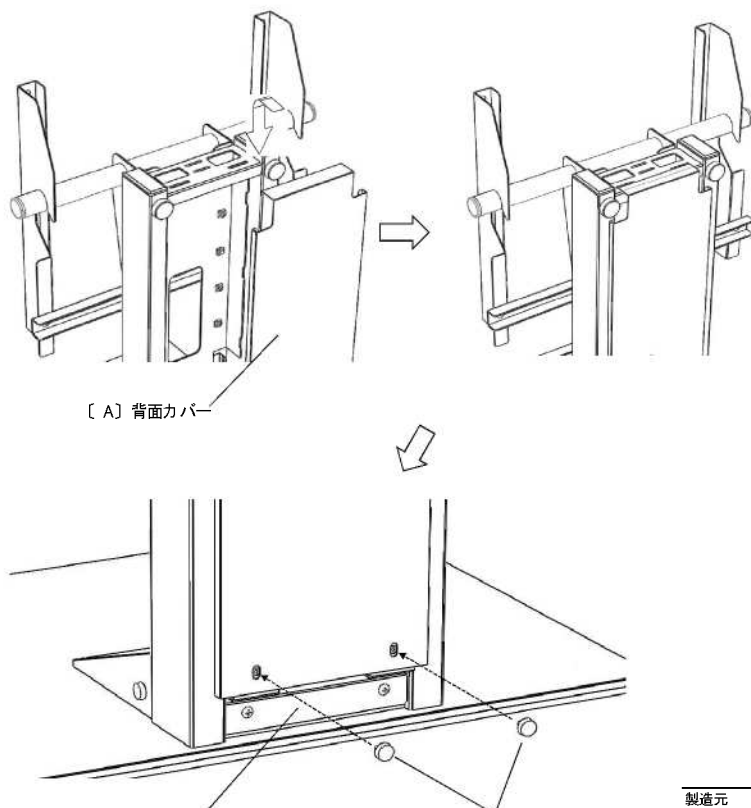
安全上のご注意

○乱暴な取り扱いや用途以外の使用はしないでください。転倒や落下によるけが・破損の原因になります。

お手入れのしかた

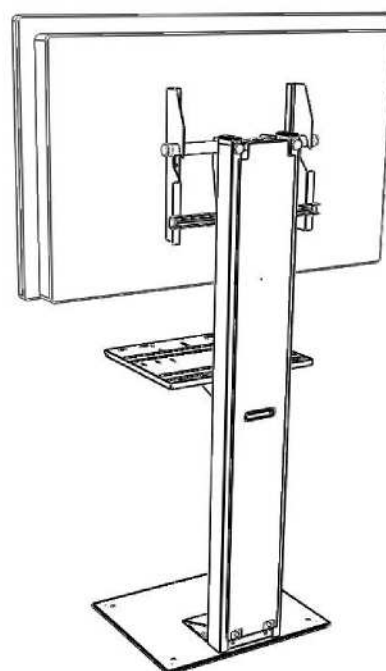
○日常のお手入れは、乾いたやわらかい布でから拭きしてください。
○汚れが著しい場合はうすめた中性洗剤につけた布をかたく絞って拭いてください。その後、水につけた布をよく絞って洗剤が残らないように拭き取り、乾いた布で水分が残らないように拭き取ってください。
※汚れを落とすときの注意
水にぬれたままにしておいたり、シンナー系溶剤、酸・アルカリ性洗剤の使用は避けてください。さびや変色の原因になります。
○ときどき、ボルトやネジのゆるみによるガタツキがないか点検し、ある場合は締め付けてください。

2. [A] 背面カバーを支柱上部の穴に引っ掛けて、下部を [b] ユリヤネジ(M4×8)で固定します。



※支柱内側のコード類は中央から外に配線できます。 [b] ユリヤネジ(M4×8)

完成



製造元

株式会社 一ノ坪製作所
ICHINOTSUBO MANUFACTURING CO., LTD.
本社 〒639-0264 奈良県香芝市今泉625番地
お問合せ先 電話0745-76-3181

販売元

この組立説明書は、2013年2月現在のものです。
<組立説明書 No. TCDS-CWBC-T01>