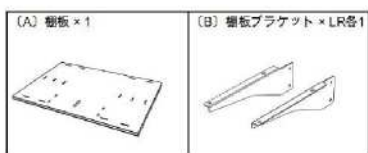


組立説明書

TCDS-CW SH / 壁寄ディスプレイスタンド 棚板

○ご使用前に必ずよくお読みになり、正しくお使いください。
○お読みになったあとは大切に保管してください。

○構成部品



○部品袋



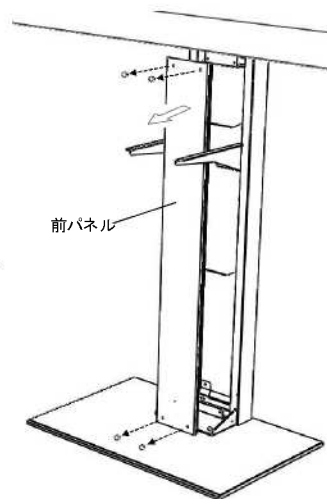
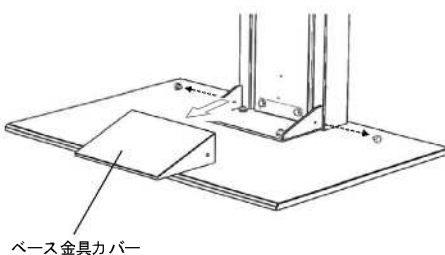
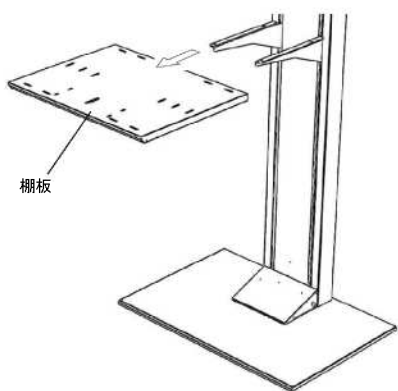
○カメラ固定用ネジ袋

すりわり付き丸小ネジ(W1/4x10) x1
M6平座金(6.4x12.5x1.6) x2

組立を始める前に

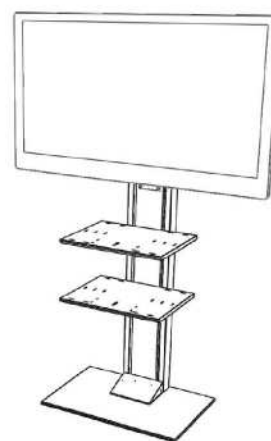
○組立の前に必ず構成部材、部品袋、ネジ袋、完成図を確認してください。
○イラストは実物とは多少異なります。

1 標準で取り付いている棚板を外し、ベース金具カバー、前パネルをそれぞれ外します。



2 [B] 棚板ブラケットを [b] 六角穴付キャップボルト (M6 x15) と [c] 平座金(呼び6)で固定し、1.で外した前パネルとベース金具カバーを取り付けます。その後、[B] 棚板ブラケットの上に [A] 棚板をのせ、下から [a] 十字穴付トラス小ネジ(M6 x12)でそれぞれ4箇所固定します。

完成



安全上のご注意

下記内容に十分注意してください。
転倒や落下によるけが・破損の原因になります。
○乱暴な取り扱いや用途以外の使用はしないでください。
○耐荷重10kgを超えて、ものをのせないでください。

お手入れのしかた

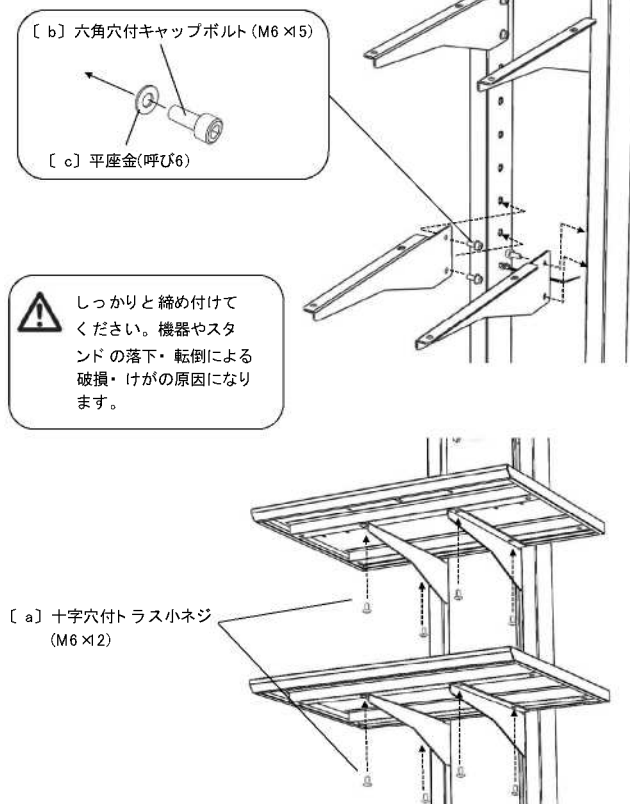
○日常のお手入れは、乾いたやわらかい布で拭きしてください。
○汚れが著しい場合はうすめた中性洗剤につけた布をかたく絞って拭いてください。
その後、水につけた布をよく絞って洗剤が残らないように拭き取り、乾いた布で水分が残らないように拭き取ってください。
※汚れを落とすときの注意
水にぬれたままにしておいたり、シンナー系溶剤、酸・アルカリ性洗剤の使用は避けてください。さびや変色の原因になります。
○ときどき、ボルトやネジのゆるみによるガタツキがないか点検し、ある場合は締め付けてください。

製造元

販売元

株式会社 一ノ坪製作所
ICHINOTSUBO MANUFACTURING CO., LTD.
本社 〒639-0264 奈良県番芝市今泉625番地
お問合せ先 電話0745-76-3181

この組立説明書は、2018年9月現在のものです。
＜組立説明書 No. TCDS-CW SH-T02＞



! しっかりと締め付けてください。機器やスタンドの落下・転倒による破損・けがの原因になります。