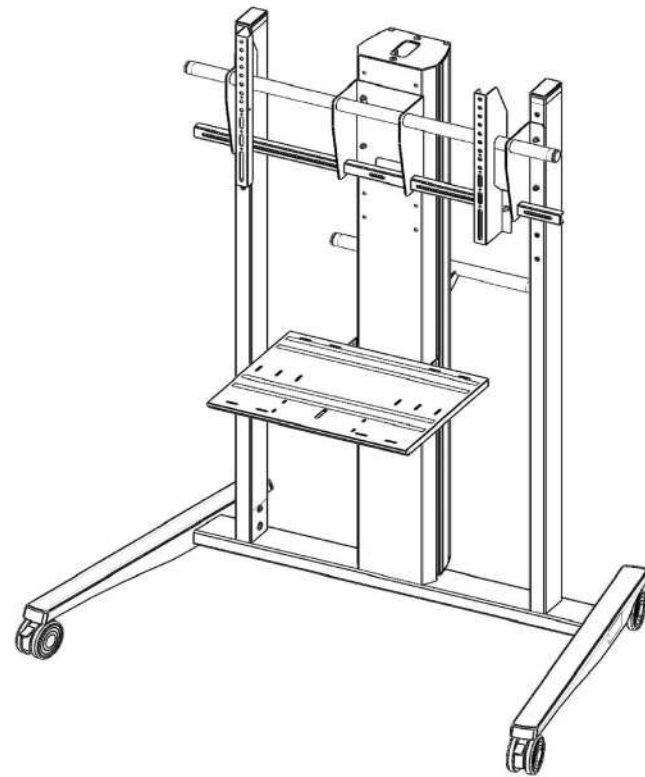


Mega KANI+ / TCDS-IC100N

組立説明書

この説明書は、この商品の組み立てかたと組立時の注意事項について記載しています。
組み立てる前に、この説明書を必ずよくお読みの上、正しく組み立ててください。
お読みになったあとは、未永くお使い頂くために、大切に保管してください。



安全上のご注意

- 下記内容に十分注意してください。
- 転倒や落下によるけが・破損の原因になります。
 - 乱暴な取り扱いや用途以外の使用はしないでください。
 - 設置の際は、必ずキャスターのストッパーをロックしてください。
 - カメラ台には対象機種以外のものをのせないでください。
転倒や落下によるけが・破損の原因になります。

お手入れのしかた

- 日常のお手入れは、乾いたやわらかい布でから拭きしてください。
- 汚れが著しい場合はうすめた中性洗剤につけた布をかたく絞って拭いてください。
その後、水につけた布をよく絞って洗剤が残らないように拭き取り、乾いた布で水分が残らないように拭き取ってください。
- ※ 汚れを落とすときの注意
水にぬれたままにしておいたり、シンナー系溶剤、酸・アルカリ性洗剤の使用は避けてください。
さびや変色の原因になります。
- ときどき、ボルトやネジのゆるみによるガタツキがないか点検し、ある場合は締め付けてください。

組み立てを始める前に

- 組み立ての前に必ず構成部、部品袋、完成図を確認してください。
- イラストは実物とは多少異なります。

プラスドライバー大(No.3)をご用意ください。

◆ 構成部品

ベース × 1	支柱 × 1	モニター受けユニット(Mega KANI+ 専用) × 1	モニター支持金具 × L/R各1
棚板 × 1	補強パイプ × L/R各1	棚板ブラケット × L/R各1	ハンドル × 1

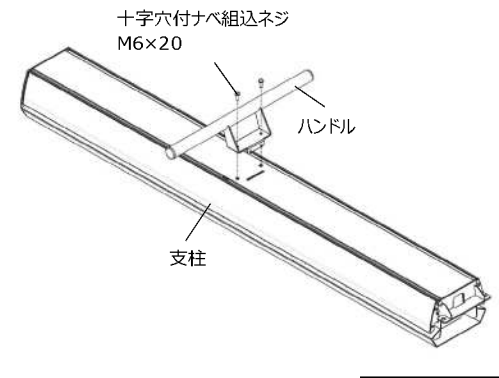
◆ 部品袋

十字穴付ナベ組込ネジ M6×20 × 10	六角穴付キャップボルト(組込) M6×20 × 10	六角穴付ボタンボルト M8×20 × 6	バネ座金(呼び8) × 6	平座金(呼び8) × 10	低頭ボルト M8×16 × 4	配線結束バンド × 3	配線クランプ × 2
L型六角レンチ(対辺4) × 1	L型六角レンチ(対辺5) × 1	◆ ディスプレイ固定用ネジ袋		◆ カメラ固定用ネジ袋			
		十字穴付トラス小ネジ(M4×18) × 4	M6平座金(6×13×1.0) × 4	十字穴付トラス小ネジ(M6×12) × 4	M8平座金(8×14×1.0) × 4	十字穴付トラス小ネジ(M6×20) × 4	M4/バネ座金 2号 × 4
		十字穴付トラス小ネジ(M8×15) × 4	M6/バネ座金 2号 × 4	十字穴付トラス小ネジ(M8×20) × 4	M8/バネ座金 2号 × 4	M4平座金(4×14×1.0) × 4	
						すりわり付き丸小ネジ(W1/4×10) × 1	M6平座金(6.4×12.5×1.6) × 2

◆ ディスプレイのネジ穴のサイズは機種ごとに違うため、左記の表に最適なネジがない場合は、ディスプレイのネジサイズをご確認のうえ、ホームセンター等で適切なネジをお求めください。

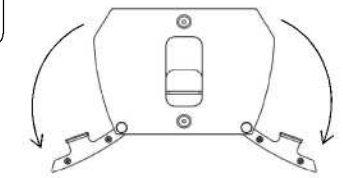
1. 支柱とハンドルを組み立てる

使用ネジ：十字穴付ナベ組込ネジM6×20 × 2本
使用工具：プラスドライバー大(No.3)
支柱にハンドルを図のように取り付けてください。



②支柱両側のカバーを開いてください。
付属のL型六角レンチを使って、ボルトを6箇所仮締めしてください。
そのあとすべてのボルトを本締めしてください。
※ボルトには呼び8の平座金とバネ座金をセットしてください。
支柱両側のカバーを開閉するとき、指づめにご注意ください。

指づめにご注意ください。



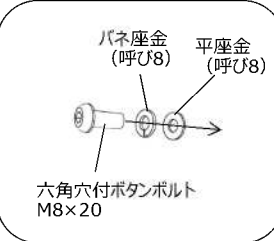
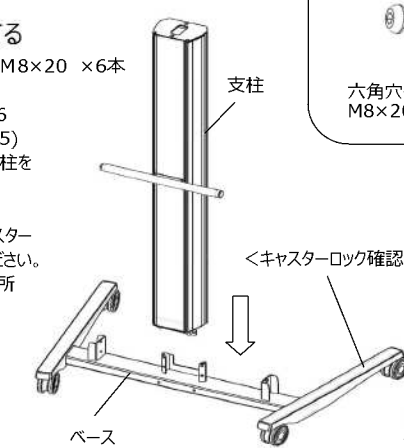
カバーを開く ※マグネットで固定しています。

2. 支柱とベースを組み立てる

使用ネジ：十字穴付ボタンボルトM8×20 × 6本
平座金(呼び8) × 6
バネ座金(呼び8) × 6
使用工具：L型六角レンチ(対辺5)

①ベースを床に置き、図のように支柱を上からセットしてください。
(ご注意)
このとき、ベース前側2箇所のキャスターがロックされていることを確認してください。
ロックされていないときは、必ず2箇所ともロックをしてください。

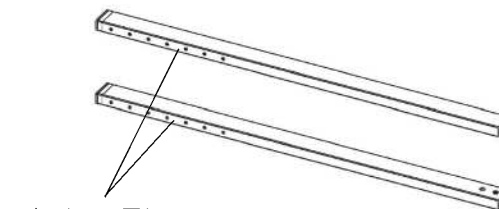
指づめにご注意ください。



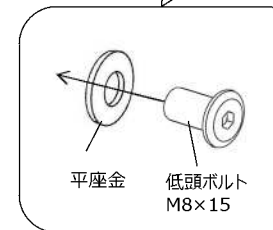
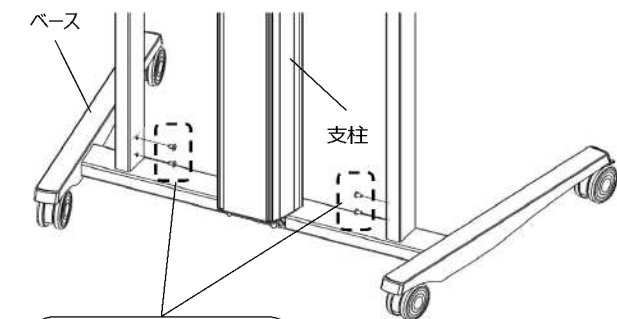
しっかりと締め付けてください。

3. 補強パイプとベースを組み立てる。

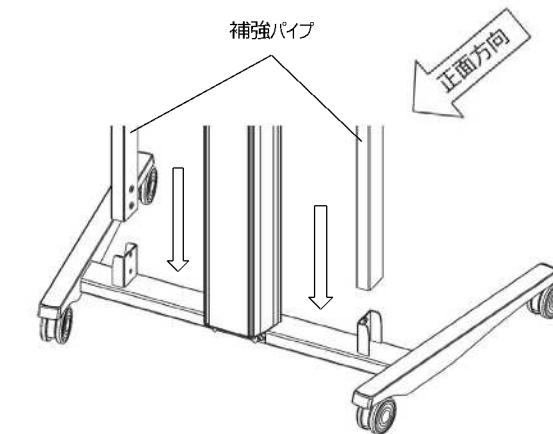
使用ネジ：低頭ボルトM8×15 × 4本
平座金(呼び8)
使用工具：L型六角レンチ(対辺4)



ネジ穴のある面をスタンド正面に向けてセットしてください。
補強パイプ LR各1



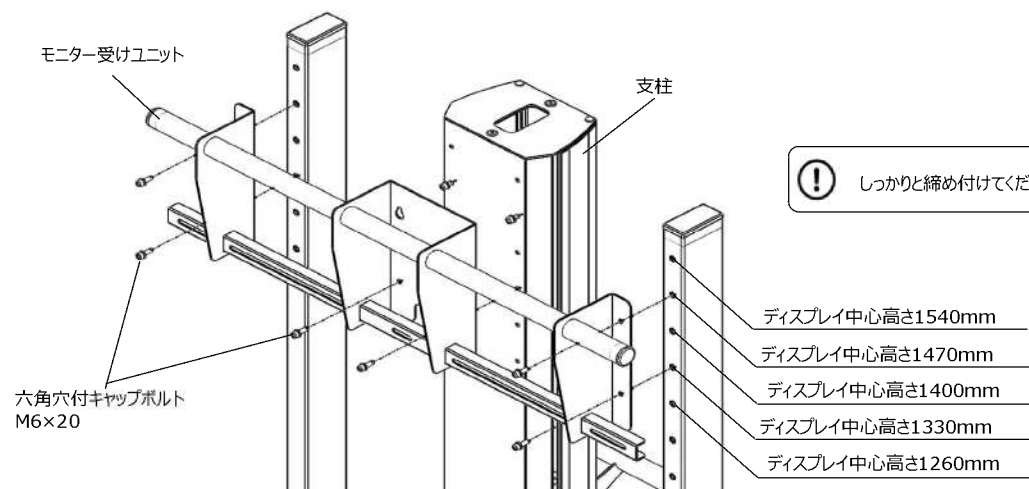
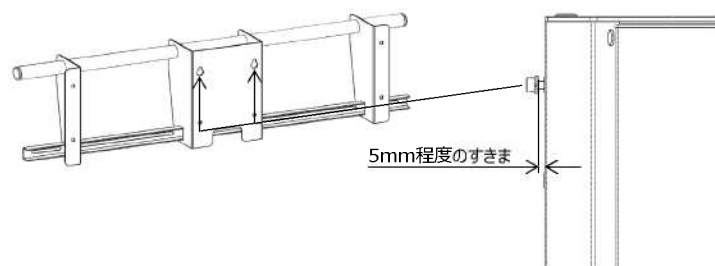
しっかりと締め付けてください。



4. モニター受けユニットを取り付ける

使用ネジ：六角穴付キャップボルトM6×20 ×8本
 使用工具：プラスドライバー大(No.3)

- ①六角穴付キャップボルトを、ディスプレイに取り付ける高さ(5段階)に合わせて図のように仮締めしてください。このとき、支柱とボルトのあいだに5mm程度の隙間をあけてください。
 - ②モニター受けユニットを①で取り付けした2箇所ボルトに図のように引っ掛けて取り付けください。それからすべてのボルトを本締めしてください。
- <ご注意>
 引っ掛けるときに、ボルトの座金がはさまっていないかを確認してください。
 ①で仮締めしたボルト2箇所を忘れずに本締めしてください。

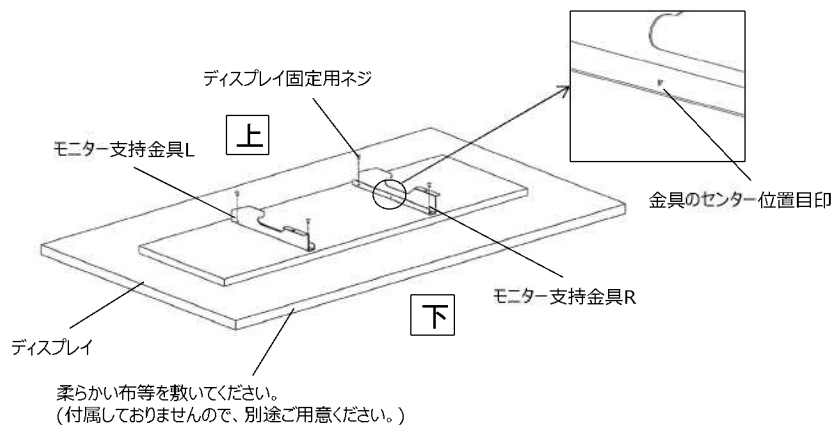


❗ しっかりと締め付けてください。

5. ディスプレイとモニター支持金具を取り付ける

使用ネジ：ディスプレイ固定用ネジ ×4本
 使用工具：使用ネジに適したドライバー
 ディスプレイのセンター付近に金具のセンター位置目印がくるよう金具をセットしてください。
 ディスプレイの壁掛け金具固定用のネジ穴に金具の最も近い孔を合わせて最適なネジで取り付けください。

<ご注意>
 ディスプレイの上下と、金具の上下に注意して取り付けください。
 金具にはL/Rの方向がありますので、注意して取り付けください。

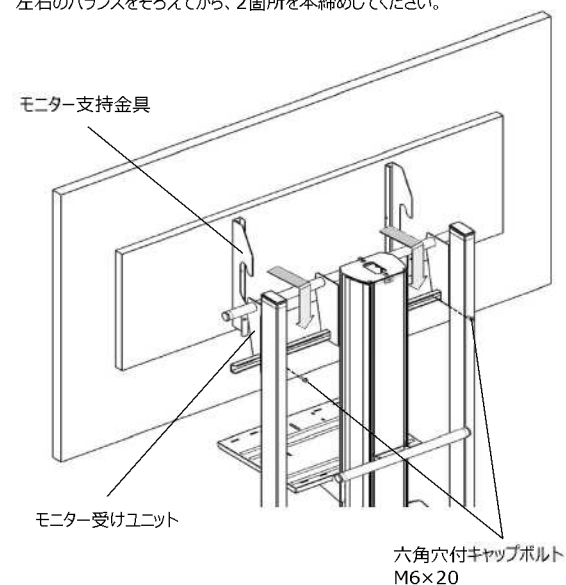


❗ しっかりと締め付けてください。

- ❗
- 長すぎるネジを使用した場合ディスプレイ内部の基板を破損する恐れがあります。
 - ディスプレイ固定用ネジ袋の中に最適なネジがない場合は、ディスプレイのネジサイズをご確認のうえ、ホームセンター等で適切なネジをお求めください。
 - ディスプレイのネジ穴周辺がへこんだ形状のものや、ディスプレイ固定用ネジの長さが長い場合は、最適な樹脂ワッシャーをディスプレイとモニター支持金具の間にはさんで、4箇所ネジで固定してください。

6. ディスプレイを取り付ける

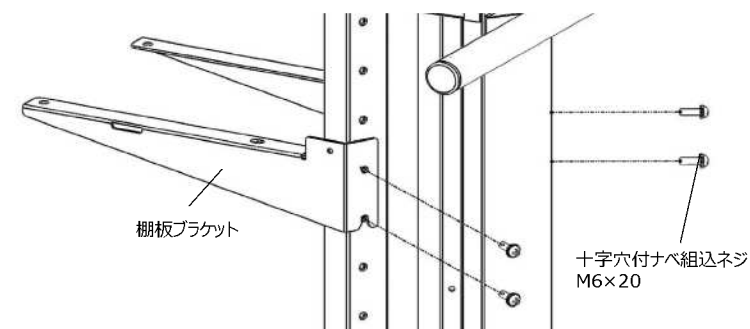
使用ネジ：六角穴付キャップボルトM6×20 ×4本
 使用工具：プラスドライバー大(No.3)
 モニター支持金具を図のように、モニター受けユニットに引っ掛けてください。左右のバランスをそろえてから、2箇所を本締めしてください。



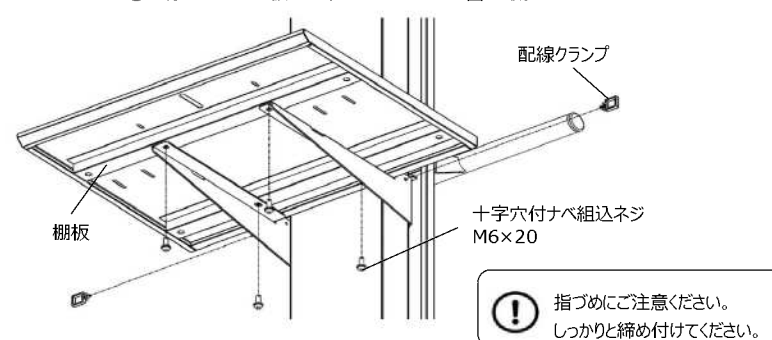
❗ 指づめにご注意ください。しっかりと締め付けてください。

7. 棚板を取り付ける

使用ネジ：十字穴付ナベ組込ネジM6×20 ×8本
 使用工具：プラスドライバー大(No.3)
 ①支柱両側のカバーを開き、棚板を取り付ける高さに合わせて、図のように棚板ブラケットL/Rを支柱に取り付けてください。
 ※下側のネジを先に仮締めし、金具を引っ掛けると取り付けしやすくなります。

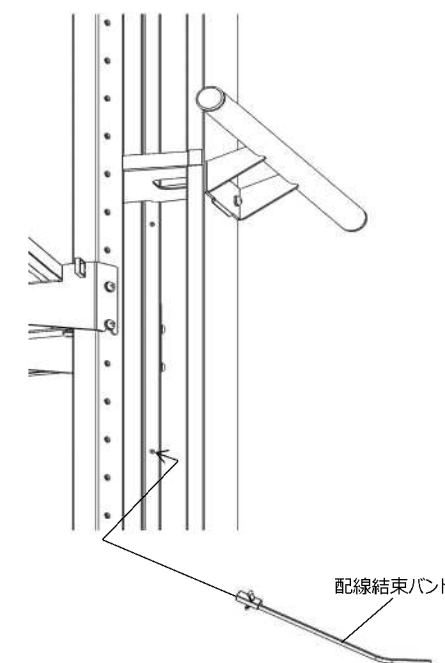


- ②棚板ブラケットの上に棚板をセットしてください。棚板のネジ穴を棚板ブラケットの取り付け孔に合わせてからネジ4箇所を仮締めし、そのあと本締めしてください。
- ③配線クランプを棚板ブラケットに、図のように2箇所取り付けください。



8. 配線結束バンドを取り付ける

支柱内側の左右に取り付け孔がそれぞれありますので、使用する位置に配線結束バンドを取り付けてください。(配線結束バンドは3コ付属しています。)



製造元



株式会社 一ノ坪製作所
 ICHINOTSUBO MANUFACTURING CO., LTD.
 本社 〒639-0264 奈良県香芝市今泉625番地
 お問い合わせ先 電話(0745)-76-3181

販売元

この取扱説明書は、2023年11月現在のものです。
 <取扱説明書 No.TCDS-IC100N-T01>