

ディスプレイスタンド KANI カメラ台 / TCDS-ICCA  
 ディ스플레이スタンド KANI カメラ台70 / TCDS-ICCA70

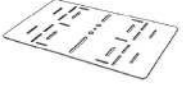
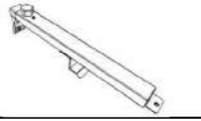
組立説明書

- ご使用前に、必ずよくお読みになり、正しくお使いください。
- お読みになったあとは、未永くお使い頂くために、大切に保管してください。

組立を始める前に

- 組立作業の前に必ず構成部品、部品袋、完成図を確認してください。
- イラストは実物とは多少異なります。

■ 構成部品

カメラトレー × 1	カメラ台支柱 × 1
	

■ 部品袋(カメラ台組立用)

十字穴付皿小ネジ(M6×10 小頭) × 2	十字穴付トラス小ネジ(M6×12) × 2
------------------------	-----------------------

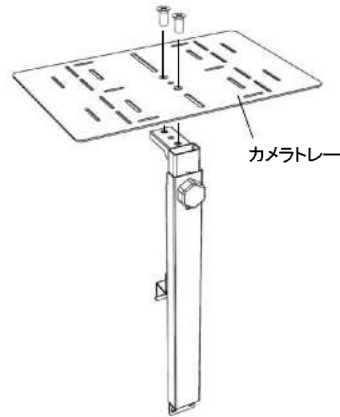
■ 部品袋(カメラ固定用)

ユリヤネジ(M3×8) × 4	ユリヤネジ(M5×7) × 2
すりわり付き丸小ネジ(W1/4×10) × 1	M6平座金(6.4×12.5×1.6) × 2

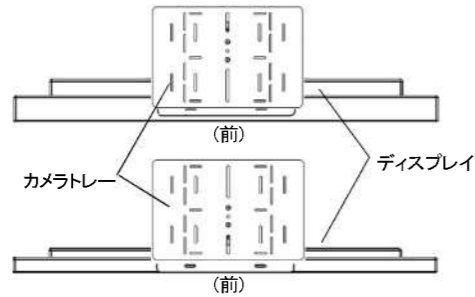
プラスドライバー(中)と(大)をご用意ください。

1 カメラトレーとカメラ台支柱を取り付ける。

カメラトレーをカメラ台支柱に上からネジで固定してください。



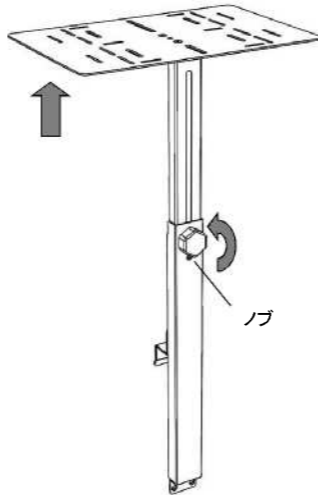
※カメラトレーは前後の向きをかえて取付けることができます。  
 ご使用になるディスプレイの厚みにあわせて組み立ててください。



使用ネジ: 十字穴付皿小ネジ(M6×10)×2本  
 使用工具: プラスドライバー(中)

2 カメラ台支柱を伸ばす。

カメラ台支柱のノブを図の矢印方向に回し、支柱を伸ばしてください。  
 その後、ノブを図の矢印と逆方向に締め付けて固定してください。

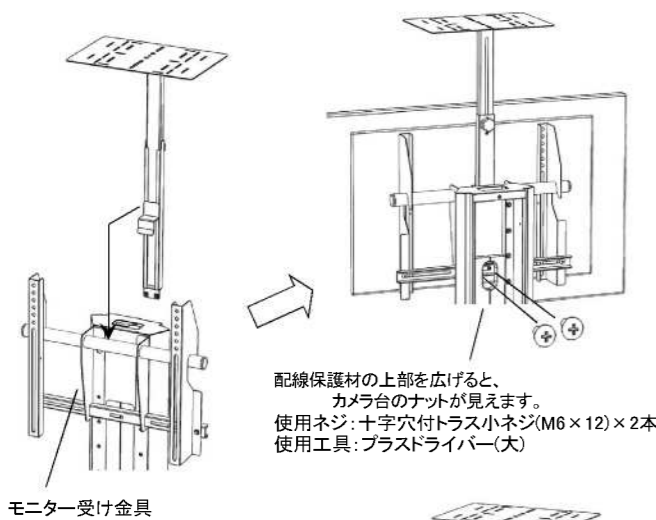


① しっかりと締め付けてください。

3 カメラ台をスタンド本体に取り付ける。

<KANI(カニ)の場合>

カメラ台を図のようにスタンド本体のモニター受け金具に引っ掛けてください。  
 スタンド本体の後カバーをはずし、スタンド本体の支柱内側からネジで固定してください。  
 その後、スタンド本体の後カバーを取り付け、化粧ネジで固定してください。



配線保護材の上部を広げると、カメラ台のナットが見えます。  
 使用ネジ: 十字穴付トラス小ネジ(M6×12)×2本  
 使用工具: プラスドライバー(大)

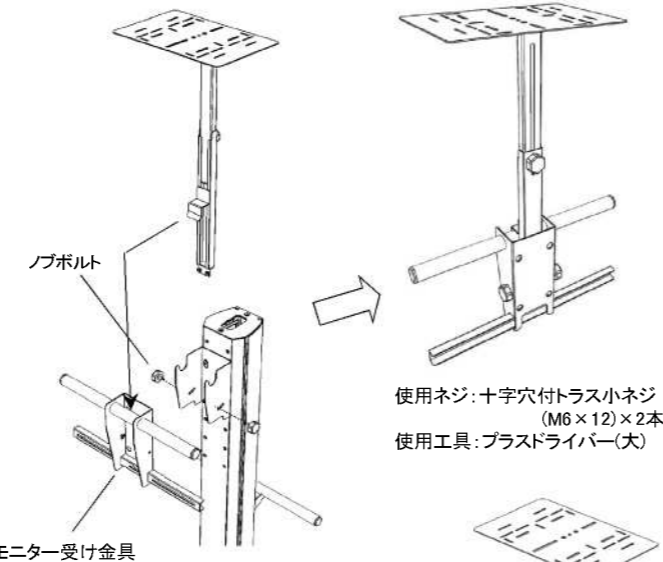
モニター受け金具

※図はディスプレイをはずした状態ですが、ディスプレイを設置した状態で取付が可能です。

① しっかりと締め付けてください。

<KANI+(カニプラス)の場合>

図のように2箇所のノブボルトをはずし、モニター受け金具を取りはずしてください。  
 取りはずしたモニター受け金具にカメラ台を引っ掛け、ネジで固定してください。  
 その後、スタンド本体に戻してからノブボルトで固定してください。



モニター受け金具

※ディスプレイを設置した状態では取付ができません。

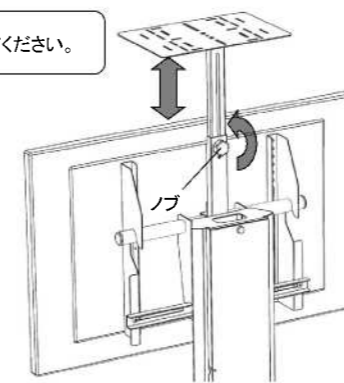
※ディスプレイの天面が支柱の上面より低くなる位置に設置する場合、カメラトレーがディスプレイ天面まで下がりにません。ご注意ください。

① しっかりと締め付けてください。

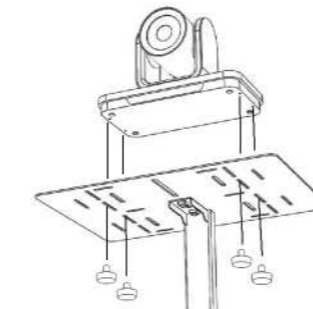
4 カメラ台の高さを調整する。

カメラ台のノブを図の矢印の向きに回しカメラ台の高さを調整し、ノブを図の矢印と逆方向に締め付けて位置を固定してください。  
 ※高さを調整する際はカメラトレーを支えながらノブを緩めてください。  
 ※ディスプレイをあとから設置する場合、カメラトレーと接触しないようカメラ台の高さを調整してください。

① しっかりと締め付けてください。

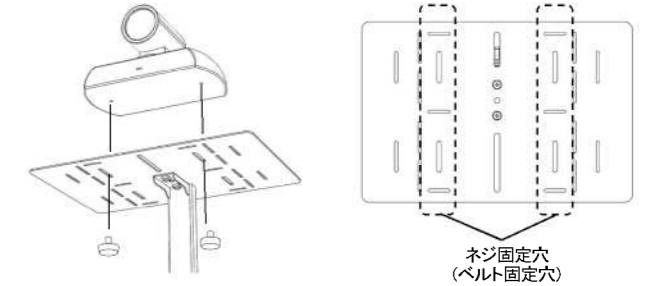


■ Polycom製EagleEyeカメラの固定方法について



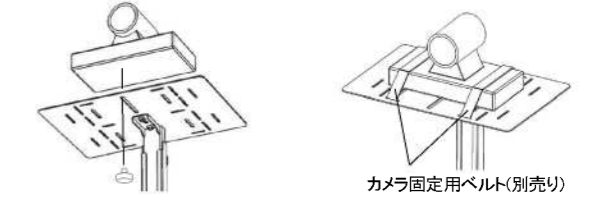
●カメラ底面に4箇所ネジ穴がありますので、カメラの位置を調整してから上図のネジ固定穴を使用して付属のM3×8のユリヤネジで4箇所固定してください。

■ Lifesizeカメラの固定方法について



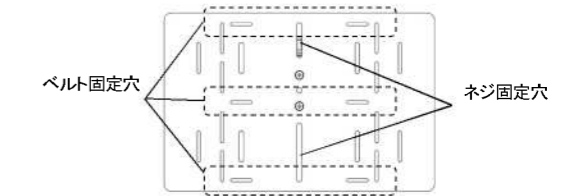
●カメラ底面に2箇所ネジ穴がありますので、カメラの位置を調整してから上図のネジ固定穴を使用して付属のM5×7のユリヤネジで2箇所固定してください。

■ その他カメラの固定方法について



※カメラ固定用ネジ穴がある場合

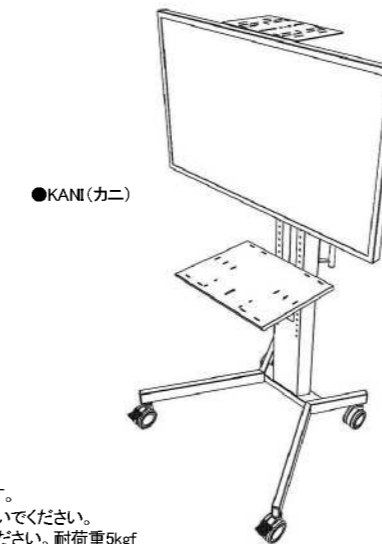
カメラ固定用ベルト(別売り)  
 ※カメラ固定用ネジ穴がない場合



●カメラ底面の中央にネジ穴がある場合は、カメラの位置を調整してから上図のネジ固定穴を使用して、付属のカメラ固定用ネジで固定してください。  
 ※カメラのネジ穴深さに応じて平座金をご使用ください。

最適なネジがない場合は、カメラのネジサイズをご確認のうえ、ホームセンター等で適切なネジをお求めください。  
 カメラ底面にネジ穴がない場合は、別途固定用ベルトをお求めいただき、上図のベルト固定用穴のいずれかを使用し固定してください。

完成



●KANI(カニ)



●KANI+(カニプラス)

安全上の注意

下記内容に十分注意してください。  
 転倒や落下によるけが・破損の原因になります。  
 ●乱暴な取り扱いや用途以外の使用はしないでください。  
 ●下記耐荷重を超えて、ものをのせないでください。耐荷重5kgf

お手入れのしかた

●日常のお手入れは、乾いたやわらかい布で拭き取ってください。  
 ●汚れが著しい場合はほうすめた中性洗剤につけた布をかたく絞って拭いてください。  
 その後、水につけた布をよく絞って洗剤が残らないように拭き取り、乾いた布で水分が残らないように拭き取ってください。  
 ※汚れを落とすときの注意  
 水にぬれたままにしておいたり、シンナー系溶剤、酸・アルカリ性洗剤の使用は避けてください。さびや変色の原因になります。  
 ●ときどき、ボルトやネジのゆるみによるガタツキがないか点検し、ある場合は締め付けてください。

製造元

株式会社 一ノ坪製作所  
 ICHINOTSUBO MANUFACTURING CO.,LTD.

本社 〒639-0264 奈良県香芝市今泉625番地  
 お問い合わせ先 電話(0745)-76-3181

販売元

この取扱説明書は、2020年7月現在のものです。  
 <取扱説明書 No.TCDS-CAT09>