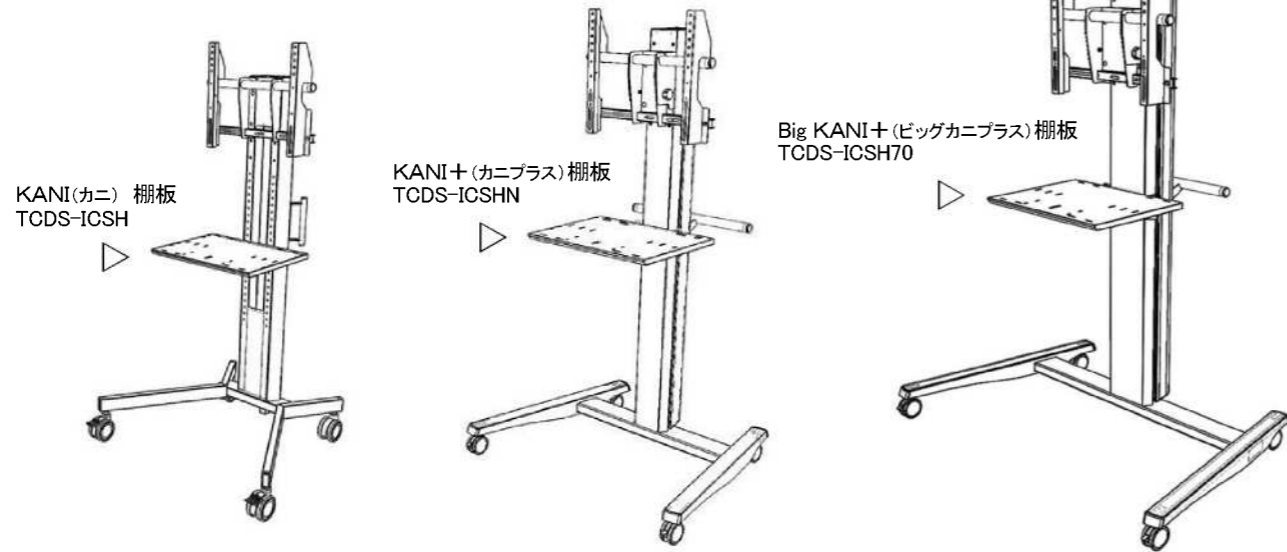


ディスプレイスタンド用追加棚板

KANI(カニ) 棚板 TCDS-ICSH
 KANI+ (カニプラス) 棚板 TCDS-ICSHN
 Big KANI+ (ビッグカニプラス) 棚板 TCDS-ICSH70

組立説明書

この説明書は、この商品の組み立てかたと組立時の注意事項について記載しています。
 組み立てる前に、この説明書を必ずよくお読みの上、正しく組み立ててください。
 お読みになったあとは、末永くお使い頂くために、大切に保管してください。



組み立てを始める前に

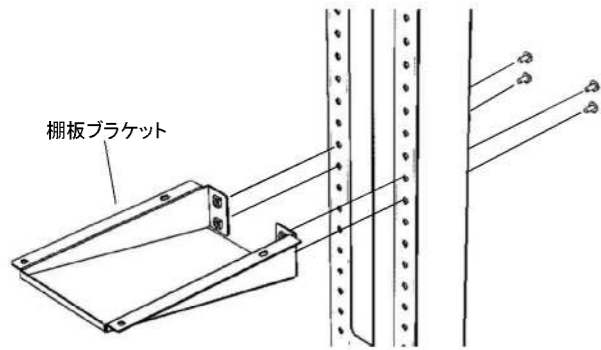
- 組み立ての前に必ず構成部、部品袋、ネジ袋、完成図を確認してください。
- イラストは実物とは多少異なります。

<KANI 棚板 TCDS-ICSH の場合>

構成部品	棚板 × 1	棚板ブラケット × L/R各1

① 棚板の取り付け

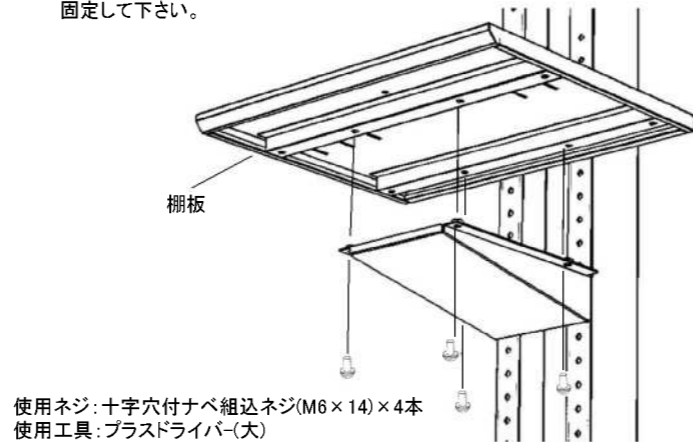
棚板の高さを調整し、棚板ブラケットを支柱後側からネジで固定して下さい。



使用ネジ: 十字穴付ナベ組込ネジ(M6×14)×4本
 使用工具: プラスドライバー(大)

部品袋(棚板組立用)	部品袋(カメラ固定用)
十字穴付ナベ組込ネジ(M6×14) × 8	すりわり付き丸小ネジ(W1/4×10) × 1
	M6平座金(6.4×12.5×1.6) × 2

ブラケットを固定した後に、棚板を棚板ブラケットにのせて下側からネジで固定して下さい。



使用ネジ: 十字穴付ナベ組込ネジ(M6×14)×4本
 使用工具: プラスドライバー(大)

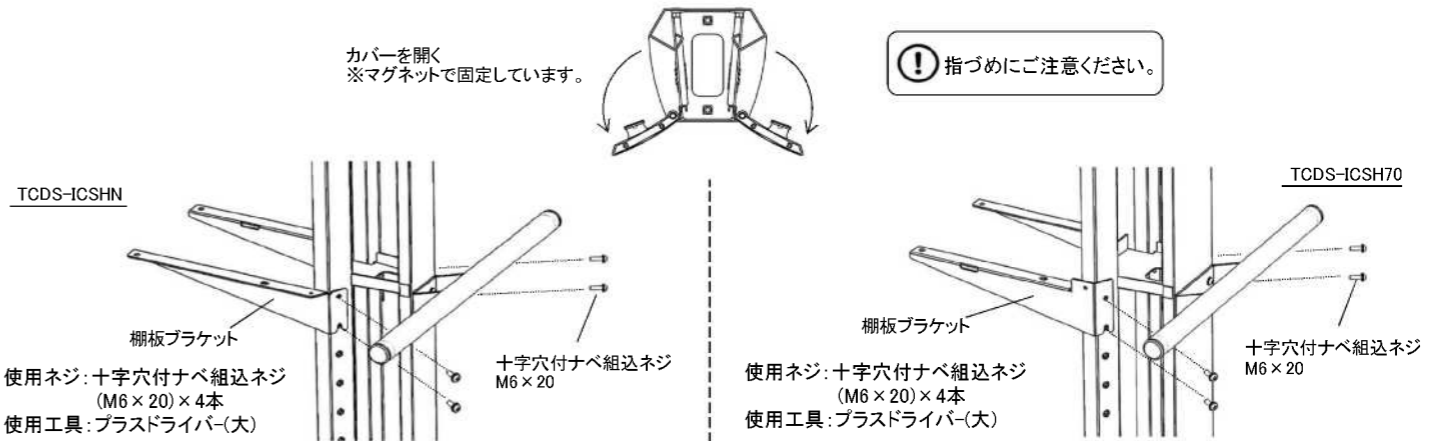
プラスドライバー(大)をご用意ください。

<KANI+ 棚板 TCDS-ICSHN の場合>

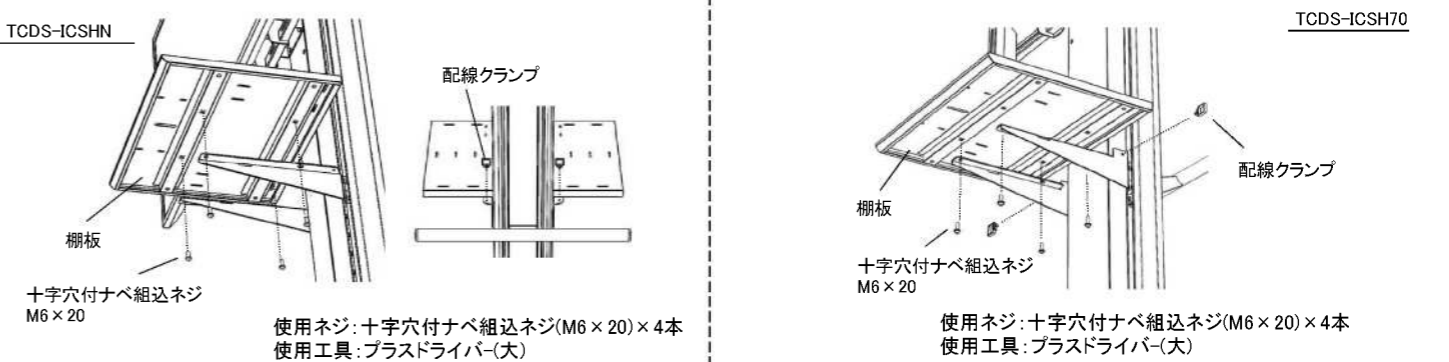
構成部品	棚板 × 1	棚板ブラケット(KANI+、Mini KANI+専用) × L/R各1
部品袋(棚板組立用)	十字穴付ナベ組込ネジ M6×20 × 8	配線クランプ × 2
部品袋(カメラ固定用)	すりわり付き丸小ネジ(W1/4×10) × 1	M6平座金(6.4×12.5×1.6) × 2

① 棚板の取り付け

① 支柱両側のカバーを開き、棚板を取り付ける高さに合わせて、図のように棚板ブラケットL/Rを支柱に取り付けてください。
 ※下側のネジを先に仮締めし、金具を引っ掛けると取り付けしやすくなります。



② 棚板ブラケットの上に棚板をセットしてください。
 棚板のネジ穴を棚板ブラケットの取り付け孔に合わせてからネジ4箇所を仮締めし、そのあと本締めして下さい。
 ③ 配線クランプを棚板ブラケットに、図のように2箇所取り付けしてください。



安全上のご注意

- 下記内容に十分注意してください。
- 転倒や落下によるけが・破損の原因になります。
 - 乱暴な取り扱いや用途以外の使用はしないでください。
 - 設置の際は、必ずキャスターのストッパーをロックしてください。
 - 下記耐荷重を超えて、ものをのせないでください。(棚板10kgf)
 - 棚板の端に体重をかけたり、重いものをのせないでください。

お手入れのしかた

- 日常のお手入れは、乾いたやわらかい布で拭き取ってください。
- 汚れが著しい場合はうすめた中性洗剤につけた布をかたく絞って拭いてください。その後、水につけた布をよく絞って洗剤が残らないように拭き取り、乾いた布で水分が残らないように拭き取ってください。
- ※ 汚れを落とすときの注意
 水にぬれたままにしておいたり、シンナー系溶剤、酸・アルカリ性洗剤の使用は避けてください。さびや変色の原因になります。
- とくとき、ボルトやネジのゆるみによるガタツキがないか点検し、ある場合は締め付けてください。

製造元

株式会社 一ノ坪製作所
 ICHINOTSUBO MANUFACTURING CO., LTD.

本社 〒639-0264 奈良県香芝市今泉625番地
 お問い合わせ先 電話(0745)-76-3181

販売元

この取扱説明書は、2018年9月現在のものです。
 <取扱説明書 No.TCDS-SHT06>