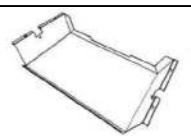
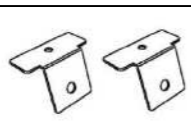


組立を始める前に

- 組立作業の前に必ず構成部品、部品袋、完成図を確認してください。
- イラストは実物とは多少異なります。

◆ 構成部品

棚下トレイ × 1	上がり止め金具 × 2
	

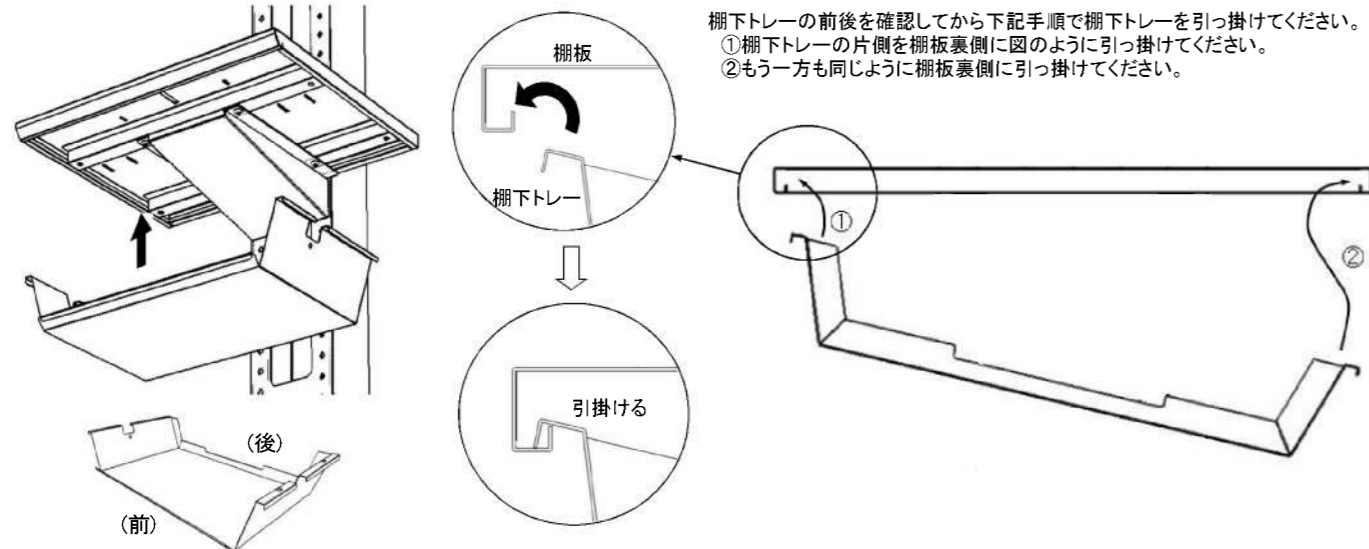
- ご使用前に、必ずよくお読みなり、正しくお使いください。
- お読みになったあとは、末永くお使い頂くために、大切に保管してください。

プラスドライバー(中)をご用意ください。

◆ 部品袋

樹脂リベット × 2


① 棚板に棚下トレイを引っ掛ける。

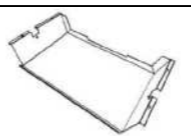
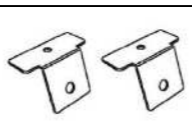


棚下トレイの前後を確認してから下記手順で棚下トレイを引っ掛けてください。  
①棚下トレイの片側を棚板裏側に図のように引っ掛けてください。  
②もう一方も同じように棚板裏側に引っ掛けてください。

組立を始める前に

- 組立作業の前に必ず構成部品、部品袋、完成図を確認してください。
- イラストは実物とは多少異なります。

◆ 構成部品

棚下トレイ × 1	上がり止め金具 × 2
	

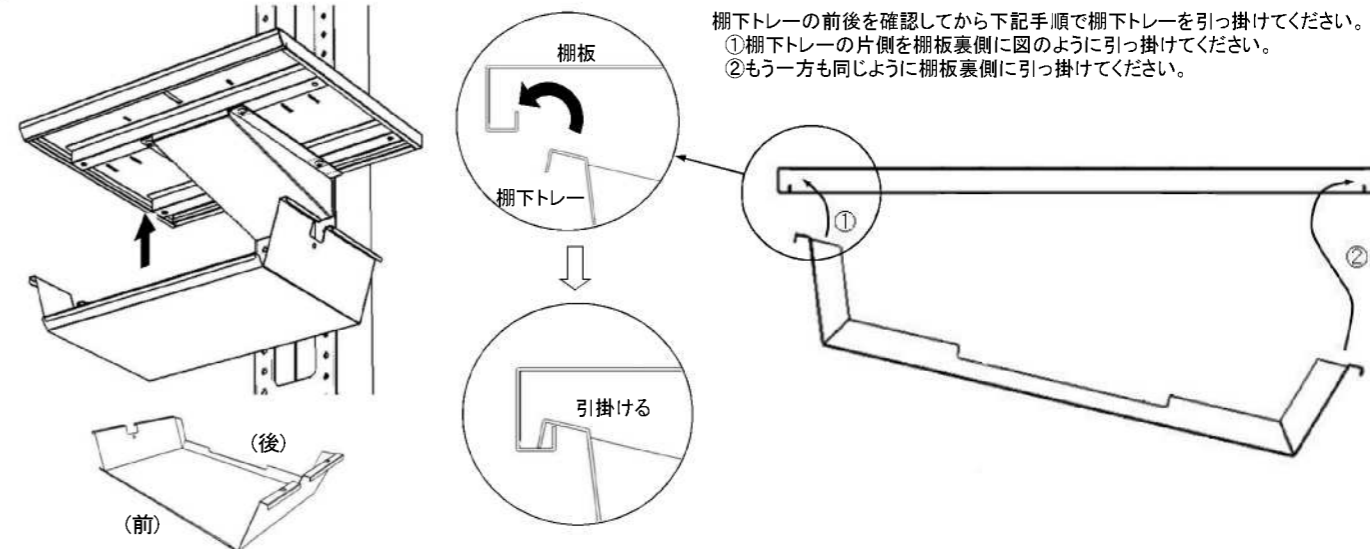
- ご使用前に、必ずよくお読みなり、正しくお使いください。
- お読みになったあとは、末永くお使い頂くために、大切に保管してください。

プラスドライバー(中)をご用意ください。

◆ 部品袋

樹脂リベット × 2


① 棚板に棚下トレイを引っ掛ける。

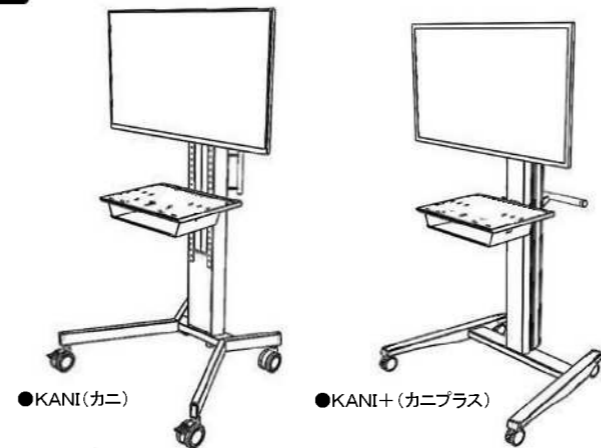


棚下トレイの前後を確認してから下記手順で棚下トレイを引っ掛けてください。  
①棚下トレイの片側を棚板裏側に図のように引っ掛けてください。  
②もう一方も同じように棚板裏側に引っ掛けてください。

② 上がり止め金具を取りつける。

- 下記手順で棚下トレイの左右両側面に上がり止め金具を取りつけてください。
- ①上がり止め金具を棚下トレイの側面に差し込んでください。
  - ②上がり止め金具を回転させ、金具を棚板に押し当てて樹脂リベットで固定してください。

完成

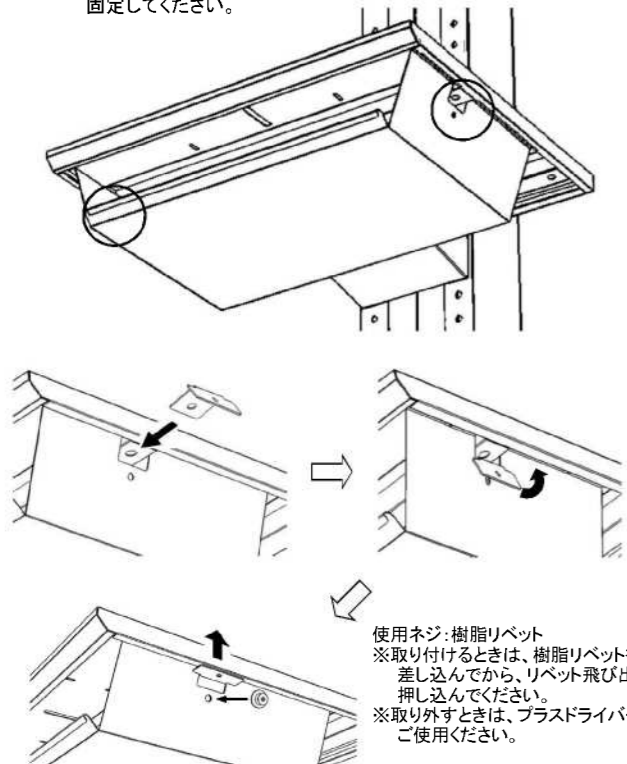


安全上の注意

- 下記内容に十分注意してください。  
転倒や落下によるけが・破損の原因になります。
- 乱暴な取り扱いや用途以外の使用はしないでください。
  - 棚下トレイには耐荷重5kgfを超えてものをのせないでください。
  - 棚板と棚下トレイへのせるものの合計は9kg以下にしてください。

お手入れのしかた

- 日常のお手入れは、乾いたやわらかい布で拭きしてください。
- 汚れが著しい場合はうすめた中性洗剤につけた布をかたく絞って拭いてください。その後、水につけた布をよく絞って洗剤が残らないように拭き取り、乾いた布で水分が残らないように拭き取ってください。
- ※汚れを落とすときの注意  
水にぬれたままにしておいたり、シンナー系溶剤、酸・アルカリ性洗剤の使用は避けてください。さびや変色の原因になります。
- ときどき、ボルトやネジのゆるみによるガタツキがないか点検し、ある場合は締めつけてください。



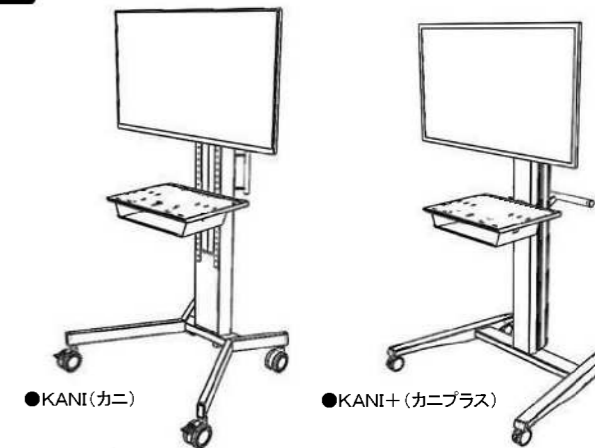
使用ネジ:樹脂リベット  
※取り付けるときは、樹脂リベットを金具に差し込んでから、リベット飛び出し部を押し込んでください。  
※取り外すときは、プラスドライバー(中)をご使用ください。

⚠ 上がり止め金具を棚板にしっかり当てて固定してください。落下による破損の原因になります。

② 上がり止め金具を取りつける。

- 下記手順で棚下トレイの左右両側面に上がり止め金具を取りつけてください。
- ①上がり止め金具を棚下トレイの側面に差し込んでください。
  - ②上がり止め金具を回転させ、金具を棚板に押し当てて樹脂リベットで固定してください。

完成

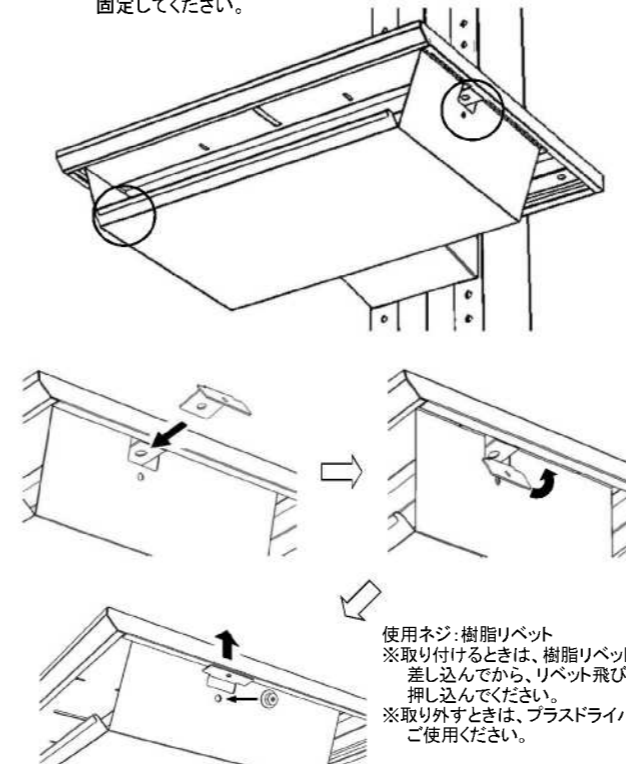


安全上の注意

- 下記内容に十分注意してください。  
転倒や落下によるけが・破損の原因になります。
- 乱暴な取り扱いや用途以外の使用はしないでください。
  - 棚下トレイには耐荷重5kgfを超えてものをのせないでください。
  - 棚板と棚下トレイへのせるものの合計は9kg以下にしてください。

お手入れのしかた

- 日常のお手入れは、乾いたやわらかい布で拭きしてください。
- 汚れが著しい場合はうすめた中性洗剤につけた布をかたく絞って拭いてください。その後、水につけた布をよく絞って洗剤が残らないように拭き取り、乾いた布で水分が残らないように拭き取ってください。
- ※汚れを落とすときの注意  
水にぬれたままにしておいたり、シンナー系溶剤、酸・アルカリ性洗剤の使用は避けてください。さびや変色の原因になります。
- ときどき、ボルトやネジのゆるみによるガタツキがないか点検し、ある場合は締めつけてください。



使用ネジ:樹脂リベット  
※取り付けるときは、樹脂リベットを金具に差し込んでから、リベット飛び出し部を押し込んでください。  
※取り外すときは、プラスドライバー(中)をご使用ください。

⚠ 上がり止め金具を棚板にしっかり当てて固定してください。落下による破損の原因になります。