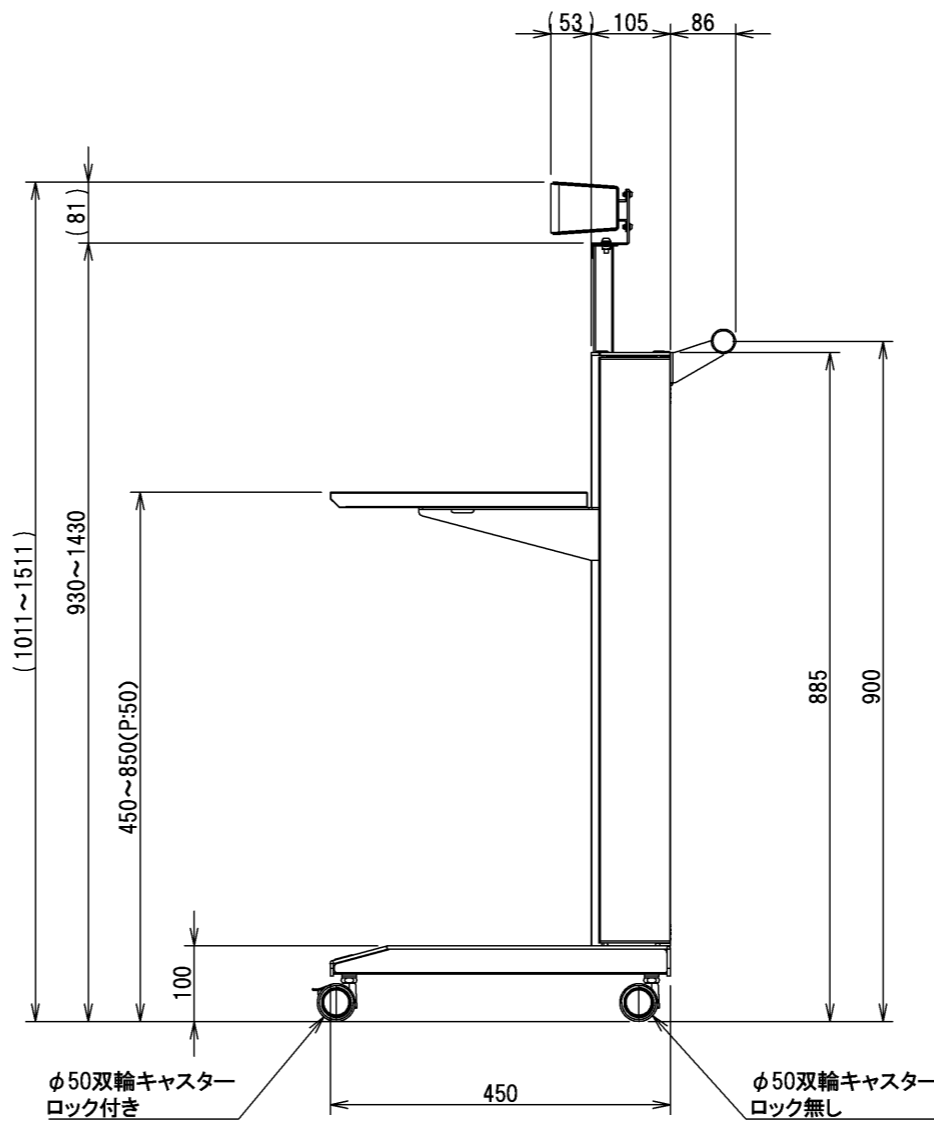
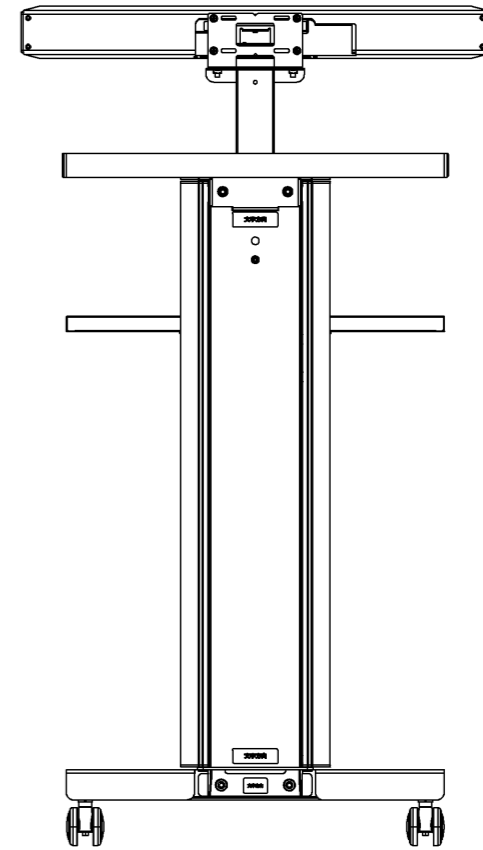
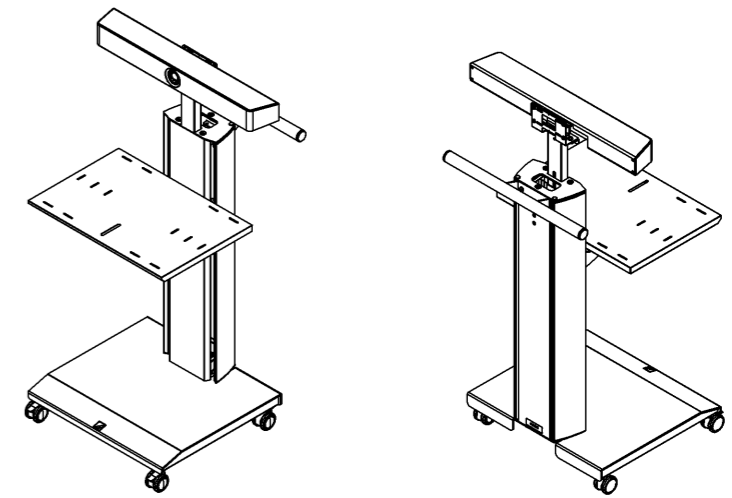


YAMAHA
CS-800



φ50双輪キャスター
ロック付き

φ50双輪キャスター
ロック無し



注記 NOTE 1 危険となるバリ、カエリは不可とする。

普通公差 TOLERANCE		
OVER	TO INCL.	TOL.
-	5	± 0.2
5	30	± 0.3
30	100	± 0.5
100	500	± 0.7
500	-	± 1.0

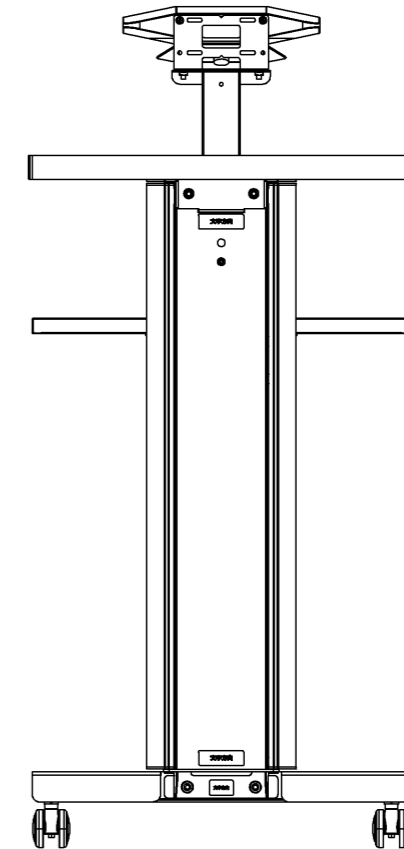
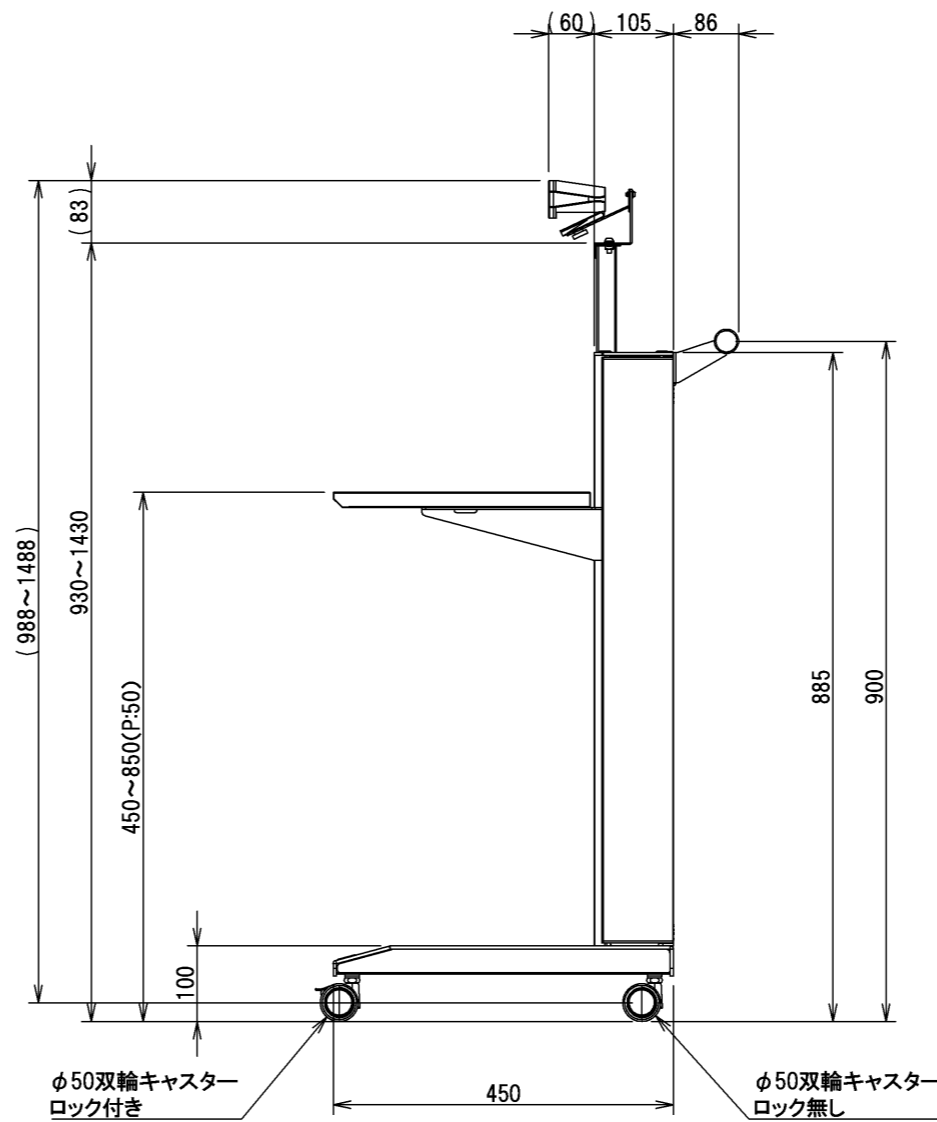
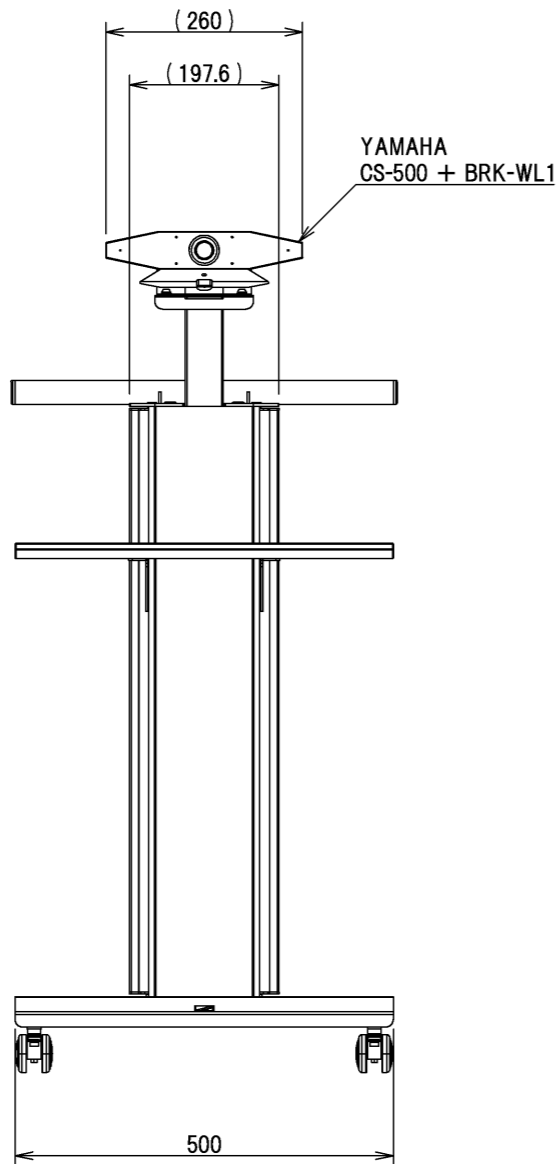
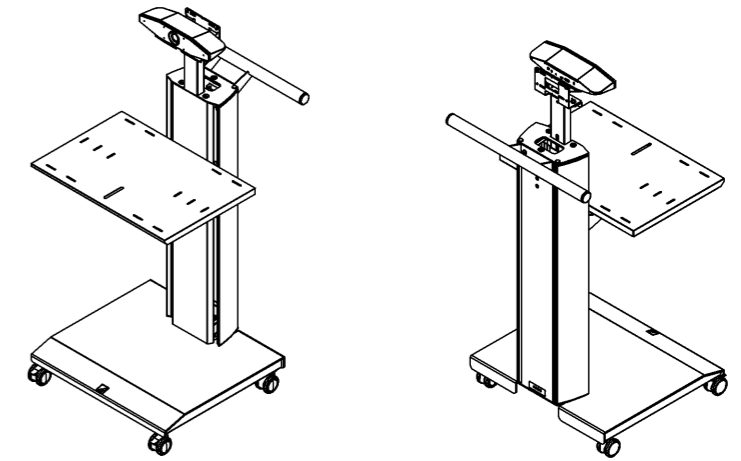
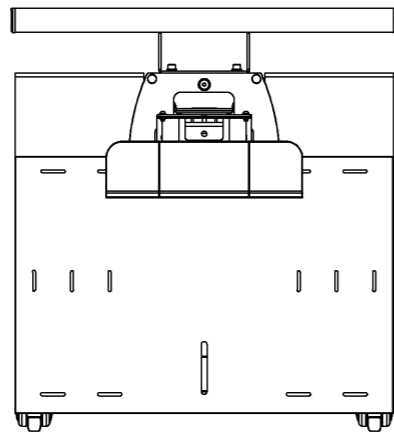
材料 MATERIAL:	板厚 THICKNESS:
表面処理 SURFACE FINISH:	重量 WEIGHT:

部品名 TITLE:	カメラモバイルスタンド Eタイプ TCDS-JCE-CS8仕様図①CS-800
品番 PART NO.:	TCDS-JCE-CS8
図番 DWG NO.:	TCDS-JCE-CS8-001-01
SCALE	SIZE
1:10	A3

NO.	改訂数	改訂者	改訂年月日
△	-	-	-
△	-	-	-
△	-	-	-

承認	検図	設計	製図	製図
-	-	2022.12.05 清原	-	2022.12.05 清原

株式会社 一ノ坪製作所
ICHINOTSUBO MFG. CO., LTD.



注記 NOTE 1 危険となるバリ、カエリは不可とする。

普通公差 TOLERANCE			材料 MATERIAL:	板厚 THICKNESS:
OVER	TO INCL.	TOL.		
-	5	± 0.2	表面処理 SURFACE FINISH: -	重量 WEIGHT: -
5	30	± 0.3		
30	100	± 0.5		
100	500	± 0.7		
500	-	± 1.0		
角度 ANGLES			± 2°	
承認	検図	設計	製図	製図
-	-	2022.12.05 清原	-	2022.12.05 清原

部品名 TITLE:	カメラモバイルスタンド Eタイプ TCDS-JCE-CS8仕様図②CS-500
品番 PART NO.	TCDS-JCE-CS8
図番 DWG NO.	TCDS-JCE-CS8-001-02

△	-	-	-
△	-	-	-
△	-	-	-
NO.	改訂数	改訂者	改訂年月日
-	-	-	-

株式会社 一ノ坪製作所 ICHINOTSUBO MFG. CO., LTD.	SCALE	SIZE
	1:10	A3