

この説明書は、この商品の組み立てかたと組立時の注意事項について記載しています。
組み立てる前に、この説明書を必ずよくお読みの上、正しく組み立ててください。
お読みになったあとは、未永くお使い頂くために、大切に保管してください。

安全上のご注意

下記内容に十分注意してください。

転倒や落下によるけが・破損の原因になります。

- 乱暴な取り扱いや用途以外の使用はしないでください。
- 対応機種以外の場所に設置しないでください。

お手入れのしかた

- 日常のお手入れは、乾いたやわらかい布でから拭きしてください。
- 汚れが著しい場合はうすめた中性洗剤につけた布をかたく絞って拭いてください。
その後、水につけた布をよく絞って洗剤が残らないように拭き取り、乾いた布で水分が残らないように拭き取ってください。
※ 汚れを落とすときの注意
水にぬれたままにしておいたり、シンナー系溶剤、酸・アルカリ性洗剤の使用は避けてください。さびや変色の原因になります。
- ときどき、ボルトやネジのゆるみによるガタツキがないか点検し、ある場合は締め付けてください。

組み立てを始める前に

- 組み立てはカーペットの上や毛布などを敷いて作業し、床や製品を傷つけないように注意してください。
- 組み立ての前に必ず構成部品、部品袋、完成図を確認してください。
- 組み立ては必ず手順通りに作業してください。部品の落下によるけが、破損のおそれがあります。
- イラストは実物とは多少異なります。

◆ 構成部品



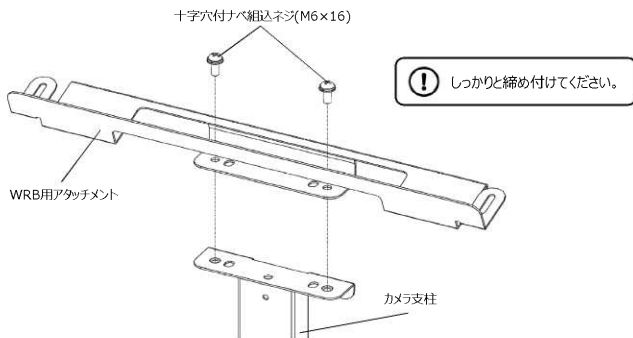
◆ 構成部品組立用ネジ



プラスドライバー大(No.3)をご用意ください。

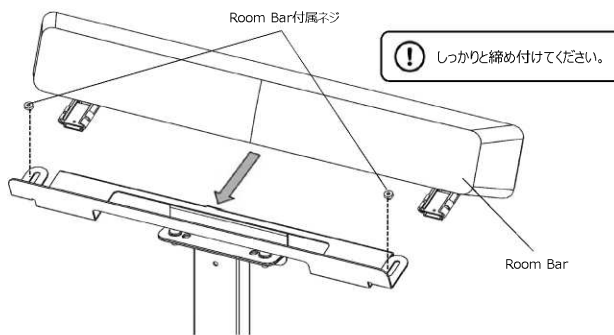
1. カメラ支柱にWRB用アタッチメントを取り付ける。

※カメラモバイルスタンドEタイプは別梱包になります。
使用ネジ：十字穴付ナベ組込ネジ(M6×16) × 2
使用工具：プラスドライバー大 (No.3)



2. Room Barを取り付ける。

使用ネジ：Room Bar付属ネジ× 2
使用工具：Room Bar付属六角レンチ

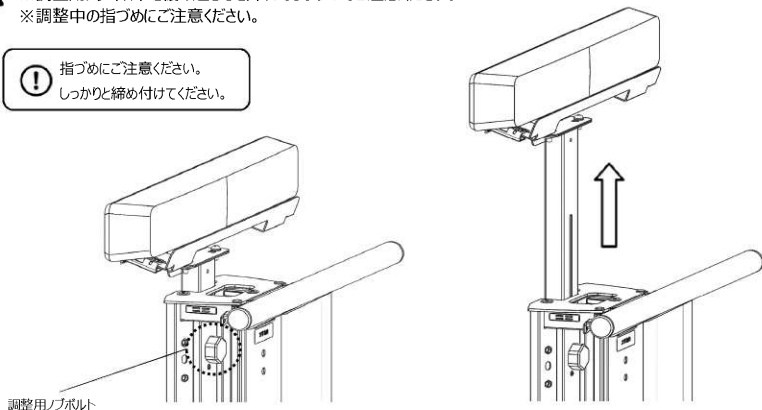


3. 高さ調整方法

メンテナンスカバーを開き、調整用ノブボルトを緩めて高さを調節してください。
(ストローク幅 500mm)

- ❗ ※高さを調整するときは、必ずカメラ支柱を持ったままボルトをゆるめてください。
- ※調整用ノブボルトを緩めすぎると外れてしまうのでご注意ください。
- ※調整中の指づめにご注意ください。

❗ 指づめにご注意ください。
しっかりと締め付けてください。



製造元

株式会社 一ノ坪製作所
ICHINOTSUBO MANUFACTURING CO., LTD.

本社 〒639-0264 奈良県香芝市今泉625番地
お問合せ先 電話 (0745) -76-3181

販売元

この取扱説明書は、2023年3月現在のものです。
＜組立説明書 No.TCDS-JCE-WRB-T01＞