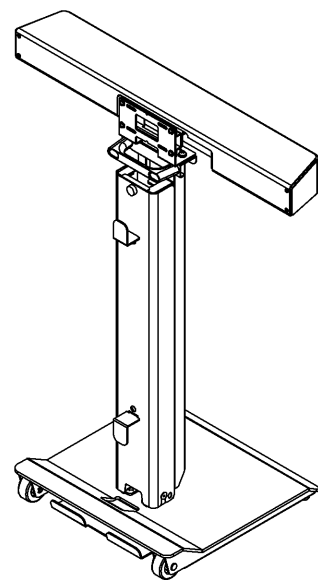
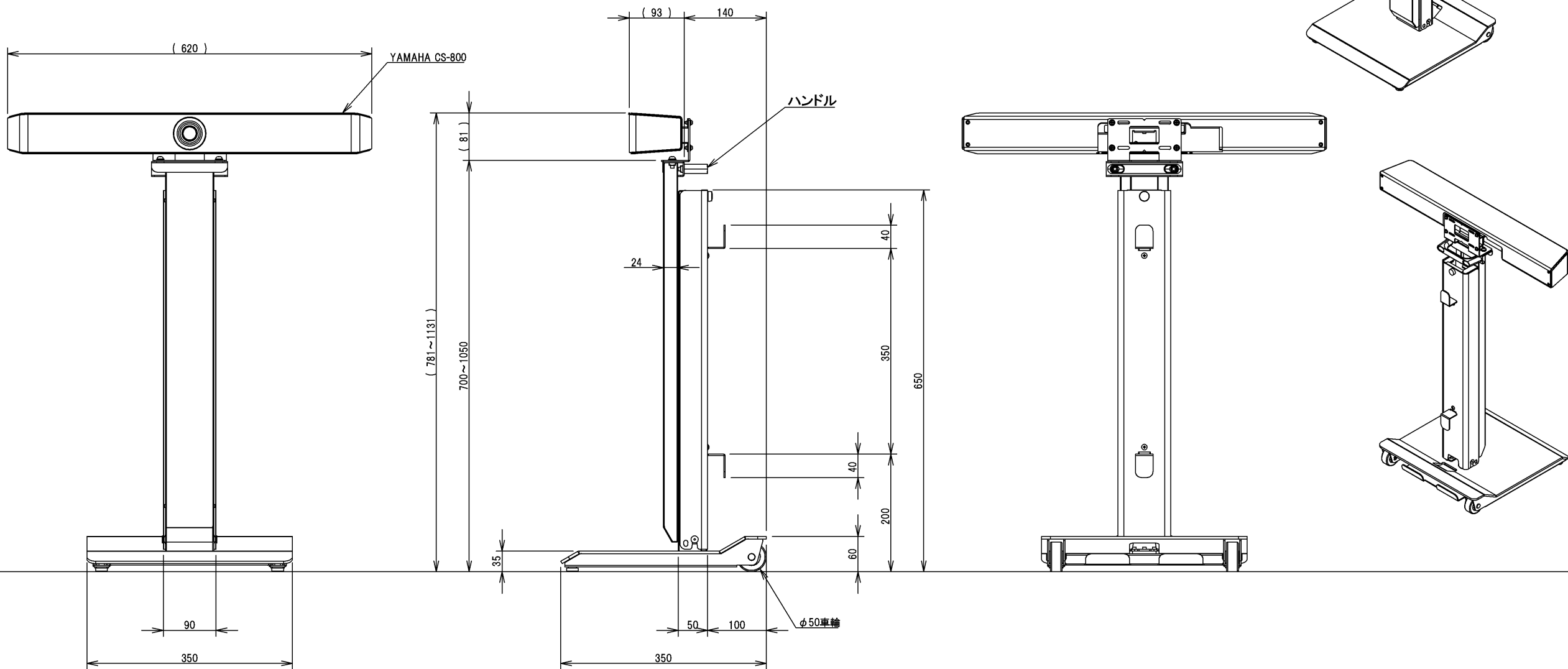
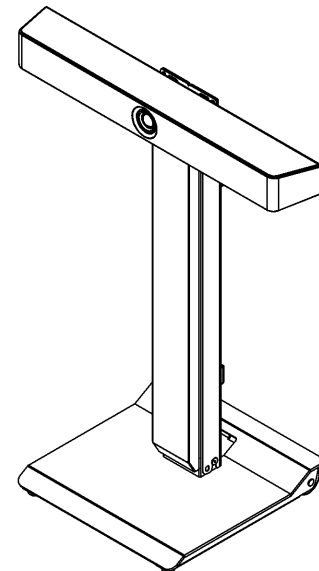


- 材質 : スチール
- 質量 : 約10.8kg
- 仕上げ : サテンブラック色粉体塗装
- 高さ調整 : 350mmストローク

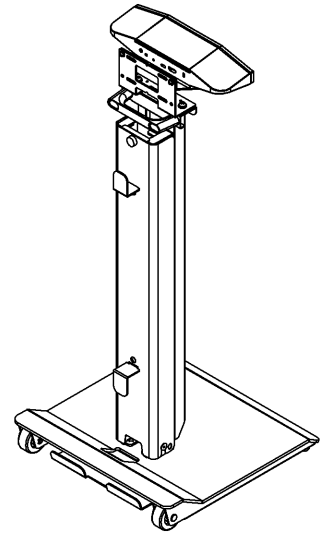
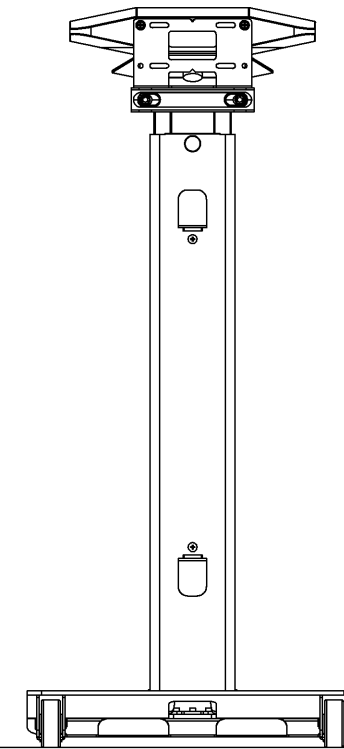
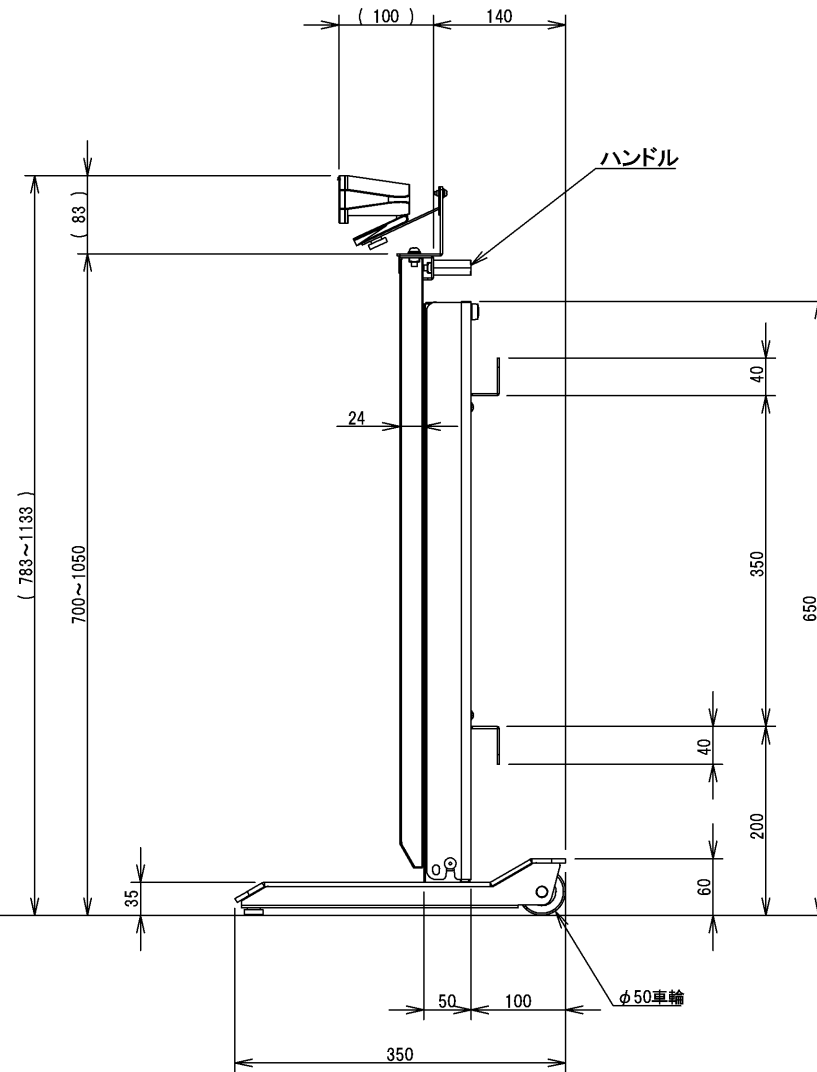
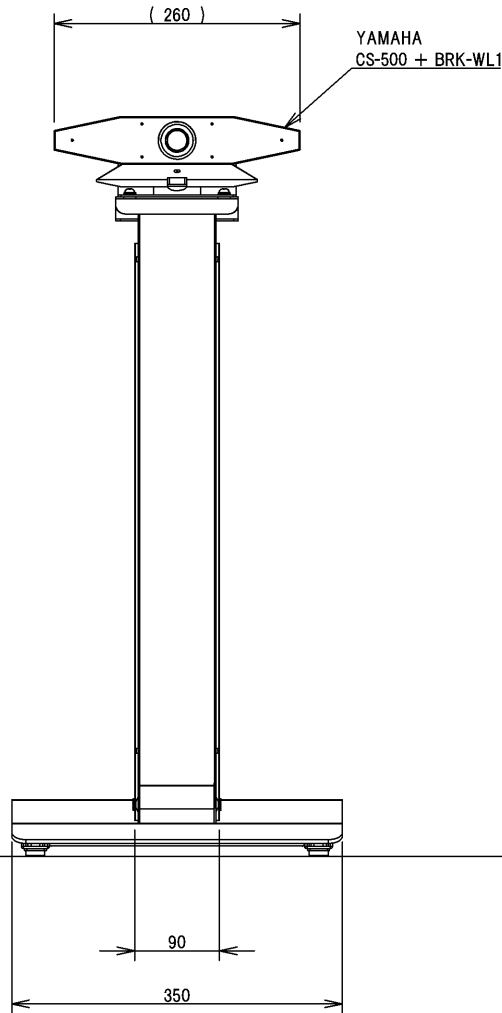
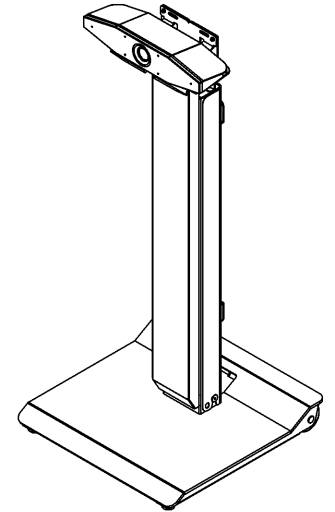
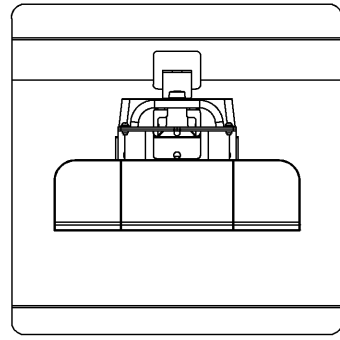


注記 NOTE 1 危険となるバリ、カエリは不可とする。

普通公差 TOLERANCE			材料 MATERIAL:	板厚 THICKNESS:	部品名 TITLE: カメラモバイルスタンド S7タイプ TCDS-JCS7-CS8仕様図①CS-800					
OVER	TO INCL.	TOL.								
-	5	± 0.2	表面処理 SURFACE FINISH: -	重量 WEIGHT: -	品番 PART NO. TCDS-JCS7-CS8					
5	30	± 0.3			図番 DWG NO. TCDS-JCS7-CS8-001-01					
30	100	± 0.5								
100	500	± 0.7								
500	-	± 1.0								
角度 ANGLES ± 2°			承認	検図	設計	製図	製図	2021.12.07	SCALE 1:8	SIZE A3
NO.	改訂数	改訂者	改訂年月日	-	-	-	-	清原		


**株式会社 一ノ坪製作所**  
 ICHINOTSUBO MFG. CO., LTD.

- 材質 : スチール
- 質量 : 約10.8kg
- 仕上げ : サテンブラック色粉体塗装
- 高さ調整 : 350mmストローク



注記 NOTE 1 危険となるバリ、カエリは不可とする。

普通公差 TOLERANCE			材料 MATERIAL:	板厚 THICKNESS:
OVER	TO INCL.	TOL.		
-	5	± 0.2	表面処理 SURFACE FINISH: -	重量 WEIGHT: -
5	30	± 0.3		
30	100	± 0.5		
100	500	± 0.7		
500	-	± 1.0		

部品名 TITLE: カメラモバイルスタンド S7タイプ  
TCDS-JCS7-CS8仕様図②CS-500

品番 PART NO. TCDS-JCS7-CS8

図番 DWG NO. TCDS-JCS7-CS8-001-02

△	-	-	-	承認	検図	設計	製図	製図
NO.	改訂数	改訂者	改訂年月日	-	-	-	-	2021.12.07 清原

株式会社 一ノ坪製作所  
ICHINOTSUBO MFG. CO., LTD.

SCALE 1:8  
SIZE A3