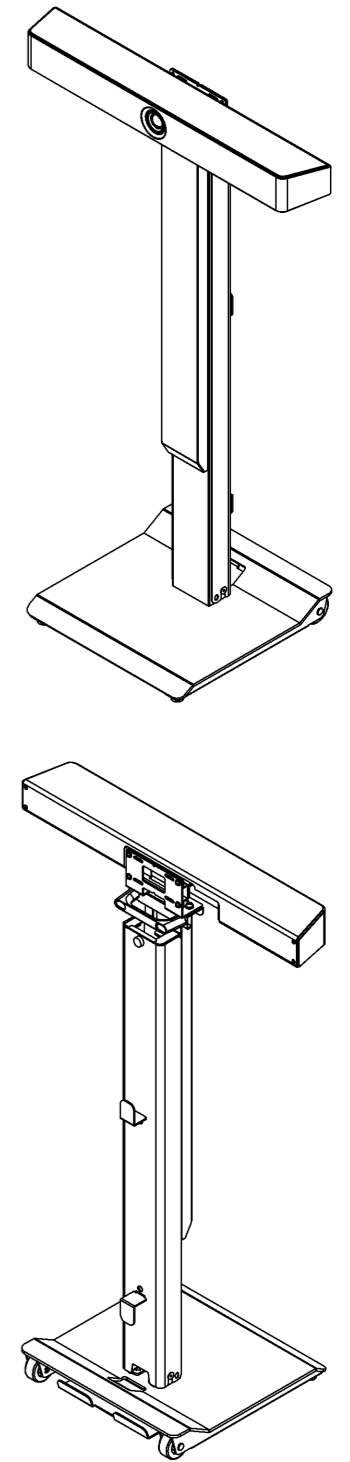
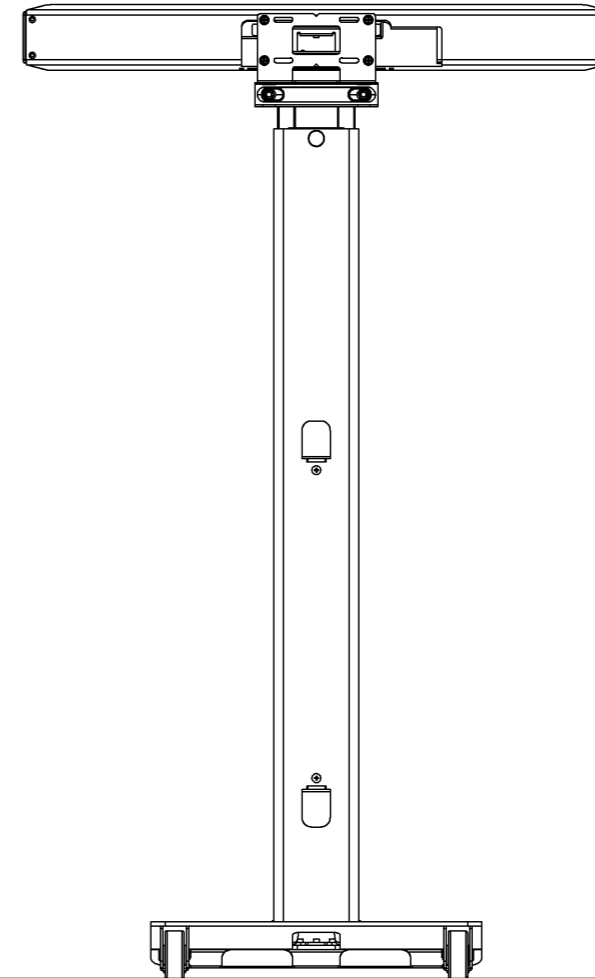
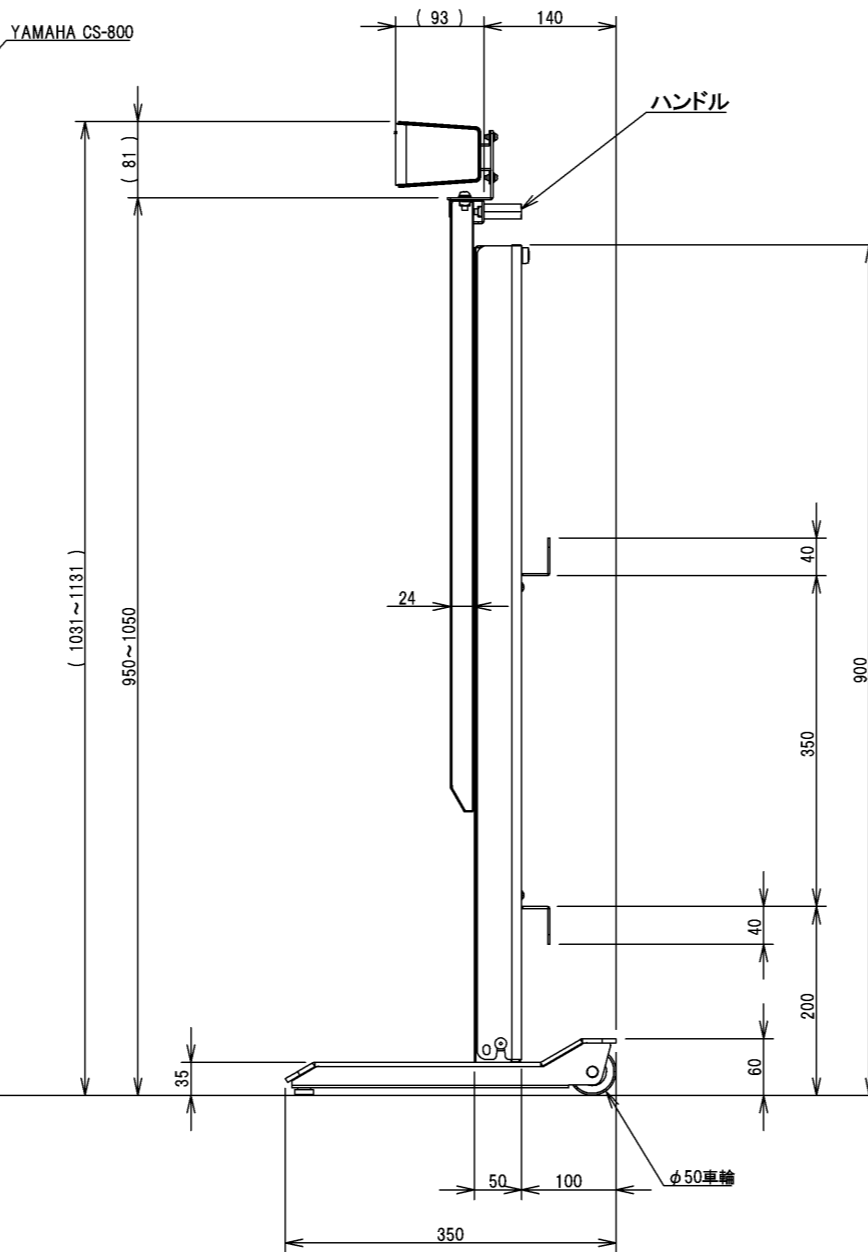
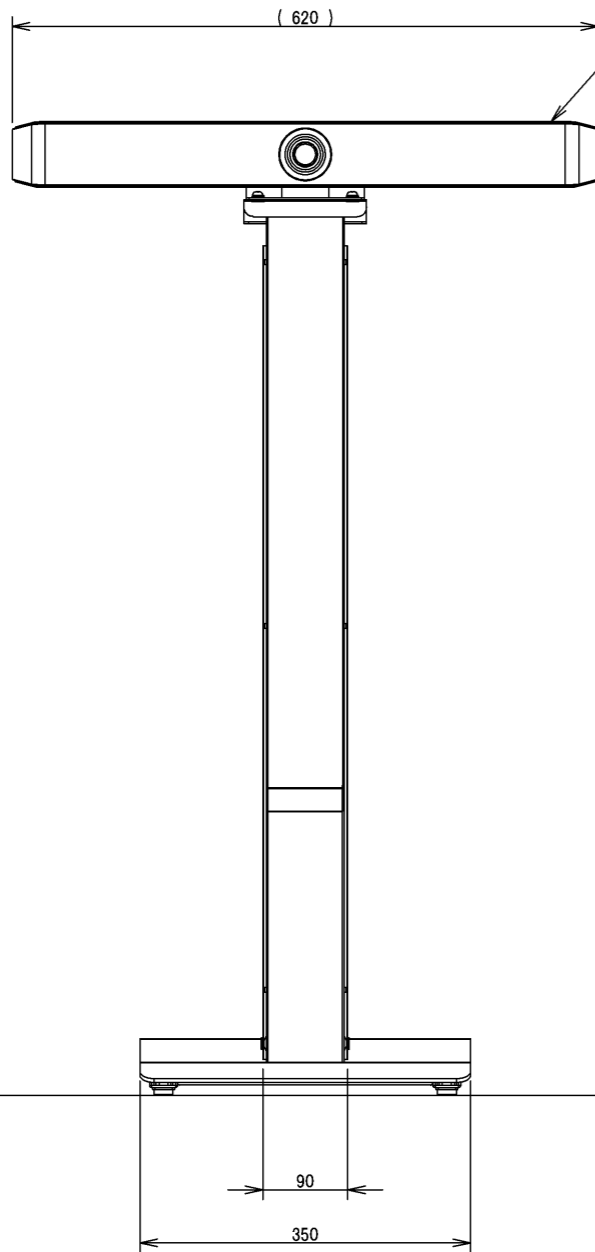


- 材質 : スチール
- 質量 : 約11.7kg
- 仕上げ : サテンブラック色粉体塗装
- 高さ調整 : 350mmストローク



注記 NOTE 1 危険となるバリ、カエリは不可とする。

普通公差 TOLERANCE			材料 MATERIAL:	板厚 THICKNESS:			
OVER	TO INCL.	TOL.					
-	5	± 0.2	表面処理 SURFACE FINISH: -	重量 WEIGHT: -			
5	30	± 0.3					
30	100	± 0.5					
100	500	± 0.7					
500	-	± 1.0					
角度 ANGLES			± 2°				
△	-	-	承認	検図	設計	製図	製図
△	-	-	-	-	-	-	2021.12.07
△	-	-	-	-	-	-	清原
NO.	改訂数	改訂者	改訂年月日	-	-	-	-

部品名 TITLE: カメラモバイルスタンド S9タイプ
TCDS-JCS9-CS8仕様図①CS-800

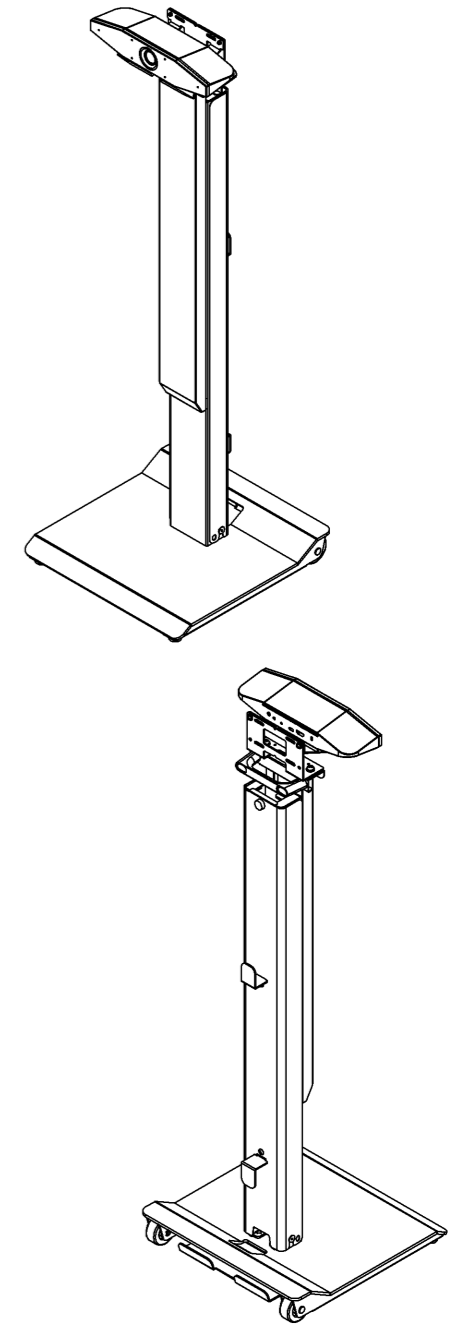
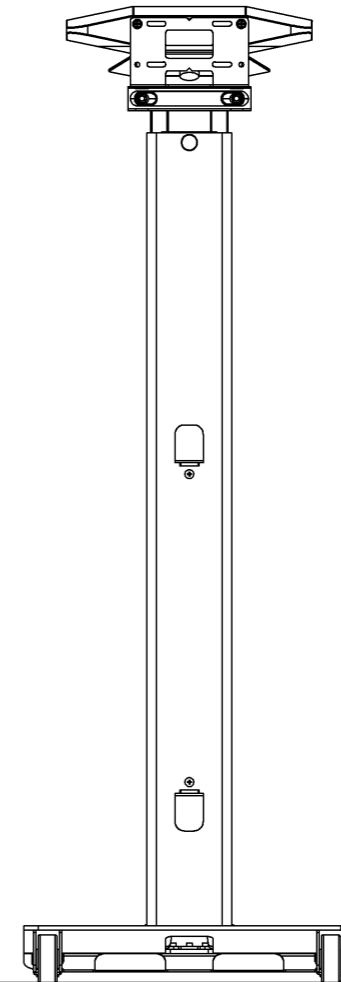
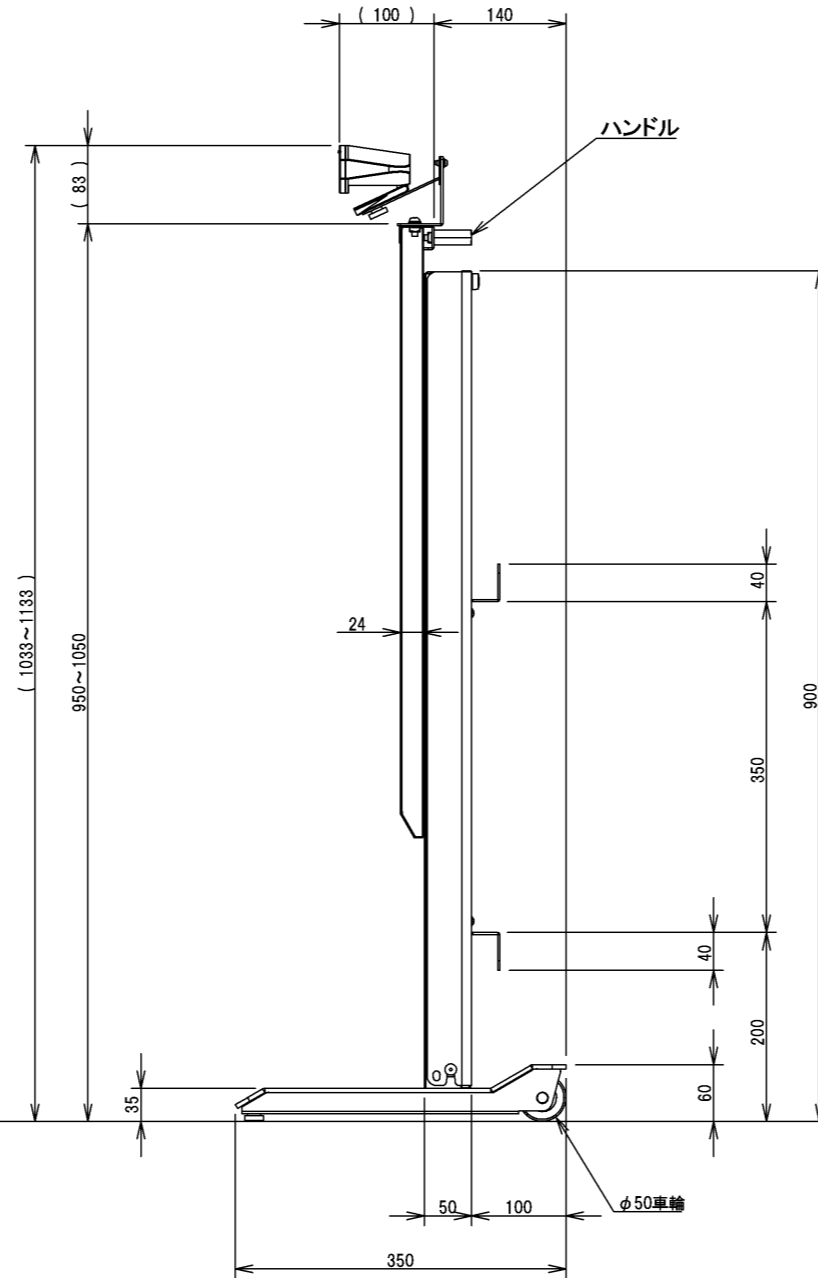
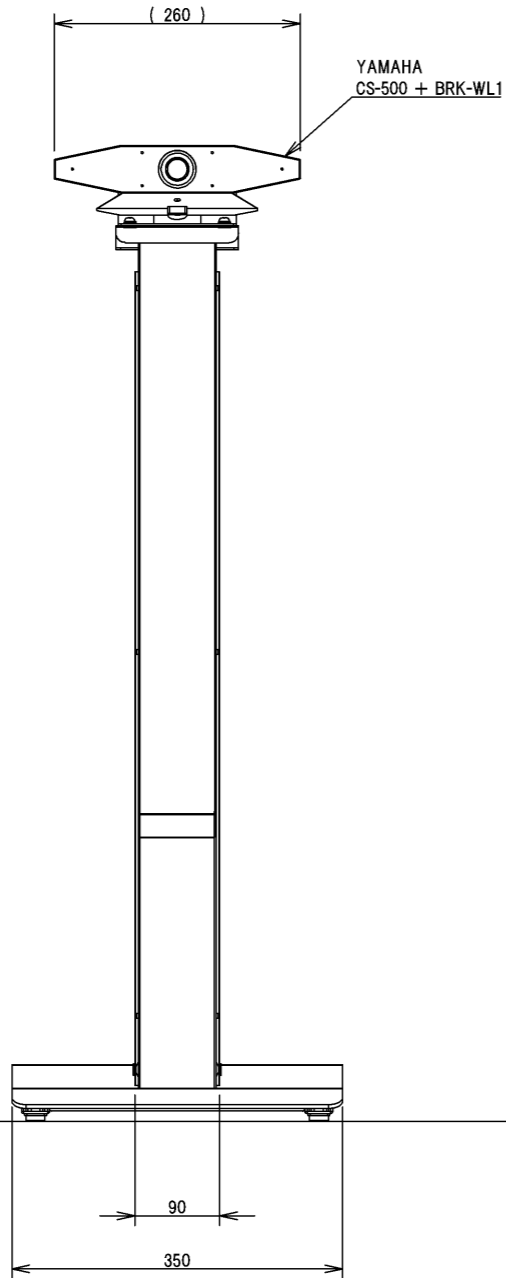
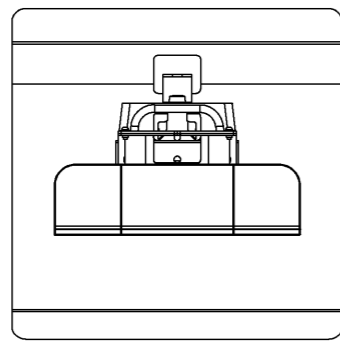
品番 PART NO. TCDS-JCS9-CS8

図番 DWG NO. TCDS-JCS9-CS8-001-01

株式会社 一ノ坪製作所
ICHINOTSUBO MFG. CO., LTD.

SCALE 1:8
SIZE A3

- 材質 : スチール
- 質量 : 約11.7kg
- 仕上げ : サテンブラック色粉体塗装
- 高さ調整 : 350mmストローク



注記 NOTE 1 危険となるバリ、カエリは不可とする。

普通公差 TOLERANCE			材料 MATERIAL:	板厚 THICKNESS:
OVER	TO INCL.	TOL.		
-	5	± 0.2	表面処理 SURFACE FINISH: -	重量 WEIGHT: -
5	30	± 0.3		
30	100	± 0.5		
100	500	± 0.7		
500	-	± 1.0		

部品名 TITLE: カメラモバイルスタンド S9タイプ
TCDS-JCS9-CS8仕様図②CS-500

品番 PART NO. TCDS-JCS9-CS8

図番 DWG NO. TCDS-JCS9-CS8-001-02

角度 ANGLES				承認	検図	設計	製図	製図
△	-	-	-	-	-	-	-	2021.12.07
△	-	-	-	-	-	-	-	清原
NO.	改訂数	改訂者	改訂年月日	-	-	-	-	-

株式会社 一ノ坪製作所
ICHINOTSUBO MFG. CO., LTD.

SCALE 1:8
SIZE A3