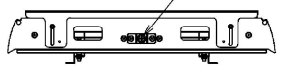
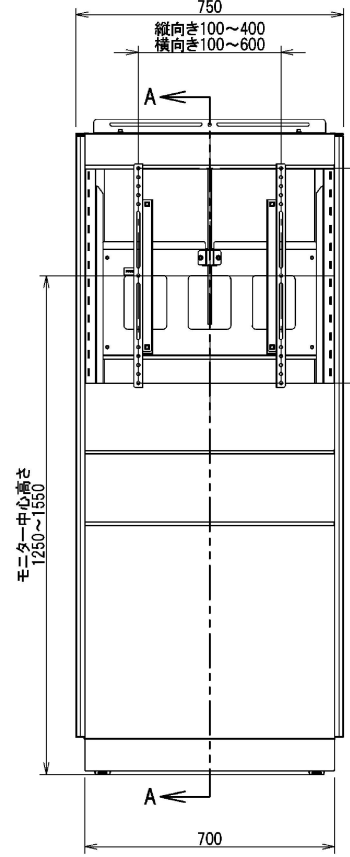
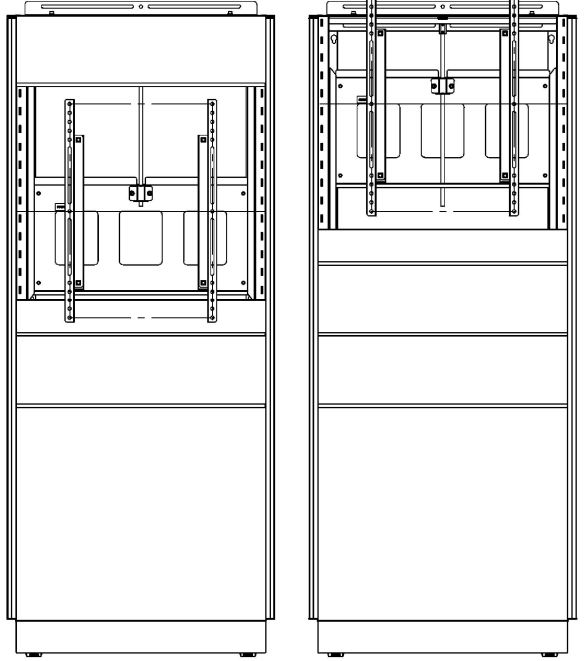


ディスプレイ高さ調整ボルト

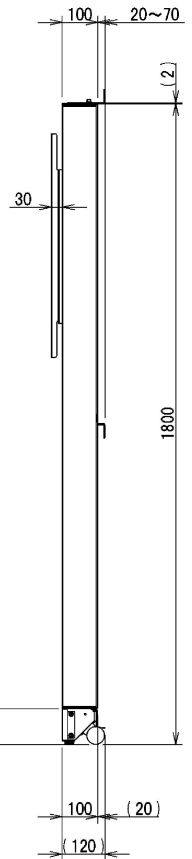


ディスプレイ最低高さ
中心高さH1250

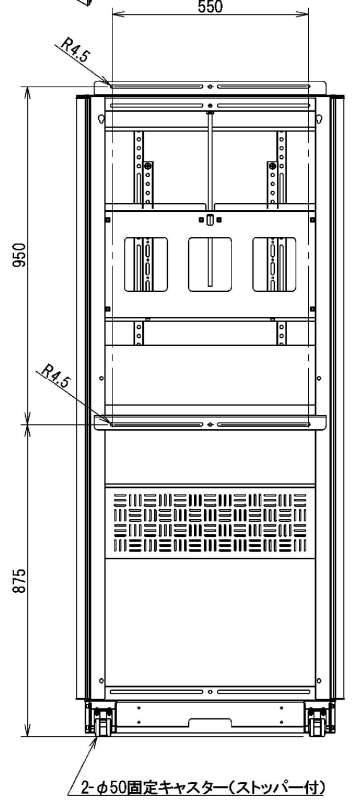
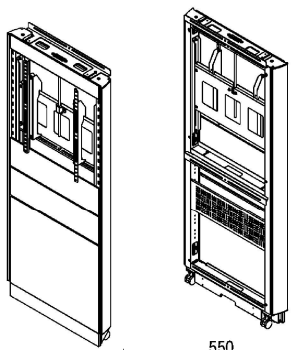
ディスプレイ最大高さ
中心高さH1550



ディスプレイ対応VESA
400mm×600mm
縦横向き対応



断面図 A-A



- 外形: W750×D120×H1802mm
- 重量: 製品重量 / 39kg
- 材質: 本体 / スチール
メンテナンスカバー / アルミ
キャスター車輪 / エラストマー
- 塗装: 本体 / サテンブラック色粉体塗装
パネル / サテングレー or ホワイト色粉体塗装
メンテナンスカバー / アルマイト艶消し黒色
- ディスプレイ: 縦向き VESA横100~400×縦100~600mm
横向き VESA横100~600×縦100~400mm
高さ無段階300mm(中心高さH1250~1550mm)
耐荷重60kg
- 付属: 取扱説明書
スタンド組立用ネジセット
ディスプレイ固定用ネジセット
ケーブルクランプ3本

△	-	-	-	角度 ANGLES	± 2°
△	-	-	-	承認	検図
△	-	-	-	設計	製図
NO.	改訂数	改訂者	改訂年月日	-	-

普通公差 TOLERANCE		
OVER	TO INCL.	TOL.
-	5	± 0.2
5	30	± 0.3
30	100	± 0.5
100	500	± 0.7
500	-	± 1.0

材料 MATERIAL:	板厚 THICKNESS
表面処理 SURFACE FINISH:	-
重量 WEIGHT:	39kg

注記 NOTE 1 危険となるバリ、カエリは不可とする。

部品名 TITLE:	KANI+ WALLシリーズ 壁固定モデル	
品番 PART NO.:	TCDS-KW75CG/TCDS-KW75CW	
図番 DWG NO.:	TCDS-KW75C-001	
株式会社 一ノ坪製作所 ICHIHOTSUBO MFG. CO., LTD.	SCALE	SIZE
	1:15	A3