

MeetUp用カメラスタンド / TCDS-MUPCA MeetUp用カメラスタンド70 / TCDS-MUPCA70

組立説明書

この説明書は、この商品の組み立てかたと組立時の注意事項について記載しています。
組み立てる前に、この説明書を必ずよくお読みの上、正しく組み立ててください。
お読みになったあとは、未永くお使い頂くために、大切に保管してください。

安全上のご注意

- 下記内容に十分注意してください。
転倒や落下によるけが・破損の原因になります。
- 乱暴な取り扱いや用途以外の使用はしないでください。
 - 商品には対象機種以外のものをのせないでください。
転倒や落下によるけが・破損の原因になります。

お手入れのしかた

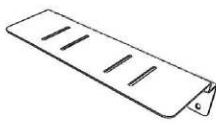
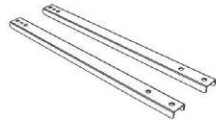
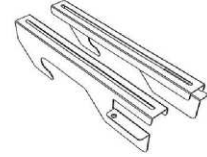
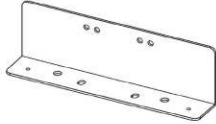

- 日常のお手入れは、乾いたやわらかい布でから拭きしてください。
- 汚れが著しい場合はうすめた中性洗剤につけた布をかたく絞って拭いてください。
その後、水につけた布をよく絞って洗剤が残らないように拭き取り、乾いた布で水分が残らないように拭き取ってください。
※ 汚れを落とすときの注意
水にぬれたままにしておいたり、シンナー系溶剤、酸・アルカリ性洗剤の使用は避けてください。
さびや変色の原因になります。
- ときどき、ボルトやネジのゆるみによるガタツキがないか点検し、ある場合は締め付けてください。

組み立てを始める前に


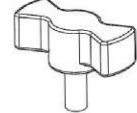
- 組み立ての前に必ず構成部品、部品袋、完成図を確認してください。
- イラストは実物とは多少異なります。

プラスドライバー大(No.3)をご用意ください。

◆ 構成部品

カメラトレー ×1	カメラ台支柱 ×2	ブラケット金具 ×LR各1	MUP用アタッチメント ×1	ナット金具 ×1
				

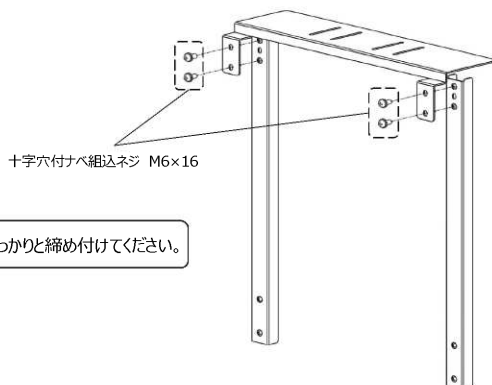
◆ 部品袋

十字穴付ナベ組込ネジ (M6×16) ×10本	ノボルト ×4本
	

【 組立・取付手順 】

1. カメラトレーとカメラ台支柱を取り付ける。

使用ネジ：十字穴付ナベ組込ネジ M6×16 ×4本
使用工具：プラスドライバー大(No.3)

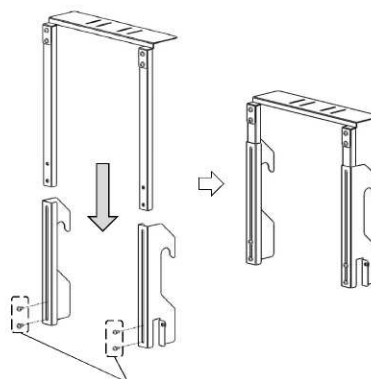


❗ しっかりと締め付けてください。

2. ブラケット金具を取り付ける。

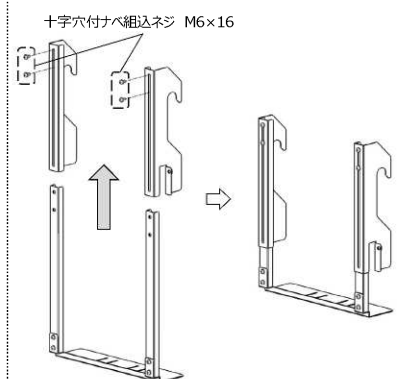
使用ネジ：十字穴付ナベ組込ネジ M6×16 ×4本
使用工具：プラスドライバー大(No.3)
※ 一番短くなるように取り付けてください。

<カメラをディスプレイの上に設置する場合>



❗ しっかりと締め付けてください。

<カメラをディスプレイの下に設置する場合>



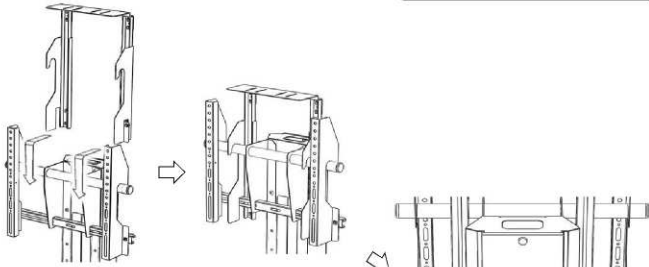
< 手順3につづく >

3. スタンドに取り付け、トレーの高さを調整する。

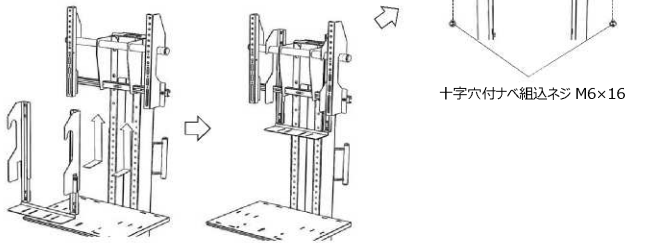
使用ネジ：十字穴付ナベ組込ネジ M6×16 ×2本
 使用工具：プラスドライバー大(No.3)
 ※高さ調整は固定後に行ってください。
 ※ディスプレイを設置した状態で取付してください。

<カメラをディスプレイの上に設置する場合>

❗ しっかりと締め付けてください。



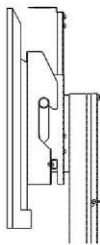
<カメラをディスプレイの下に設置する場合>



十字穴付ナベ組込ネジ M6×16

<カメラをディスプレイの上に設置する場合>

トレーがディスプレイ上部より上になるように設置してください。



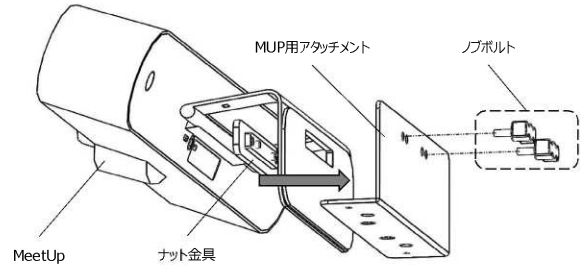
<カメラをディスプレイの下に設置する場合>

トレーがディスプレイ下部より100mm以上、下になるように設置してください。
 ※棚板の位置によっては設置できない場合があります。



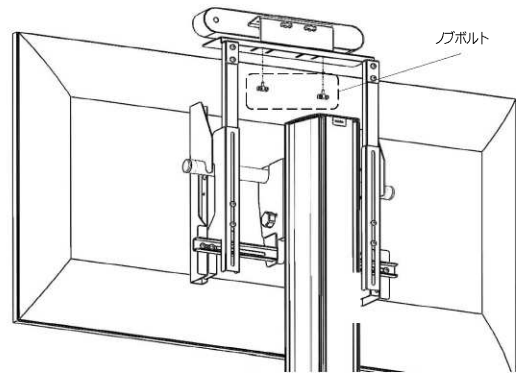
4. MeetUpにMUP用アタッチメントを取り付ける。

使用ネジ：ノボルト ×2本
 ※ナット金具とMUP用アタッチメントで挟み込むようにして取り付けてください。



5. カメラトレーにMeetUpを取り付ける。

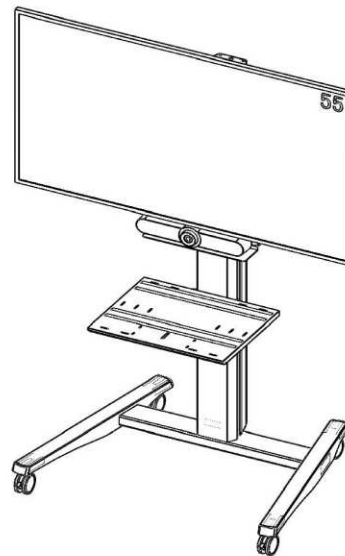
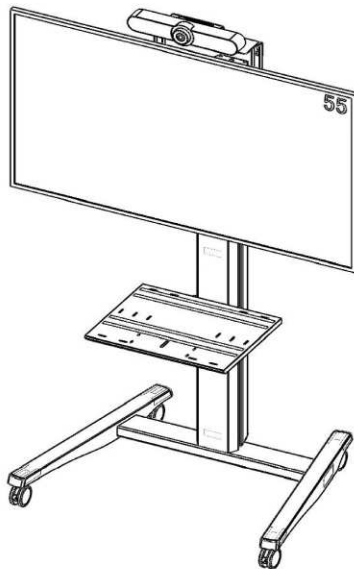
使用ネジ：ノボルト ×2本



❗ しっかりと締め付けてください。

< 完成 >

【完成イメージ】



製造元

株式会社 一ノ坪製作所
 ICHINOTSUBO MANUFACTURING CO., LTD.

本社 〒639-0264 奈良県香芝市今泉625番地
 お問合せ先 電話 (0745) -76-3181

販売元

この取扱説明書は、2023年12月現在のものです。
 <取扱説明書 No.TCDS-MUPCA-T01>