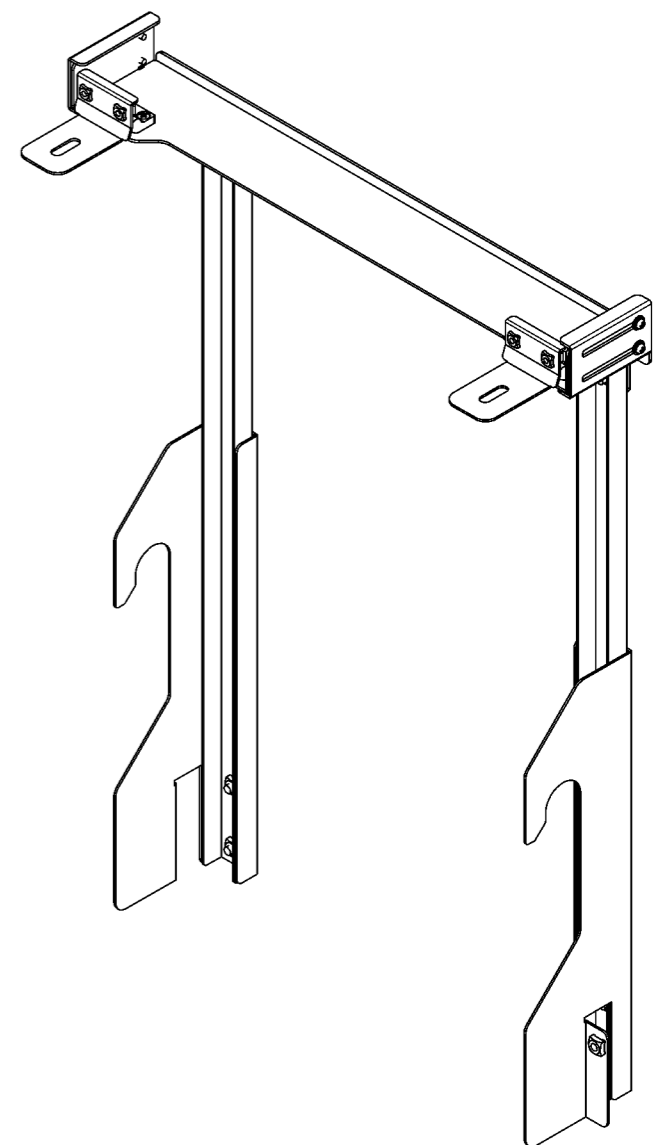
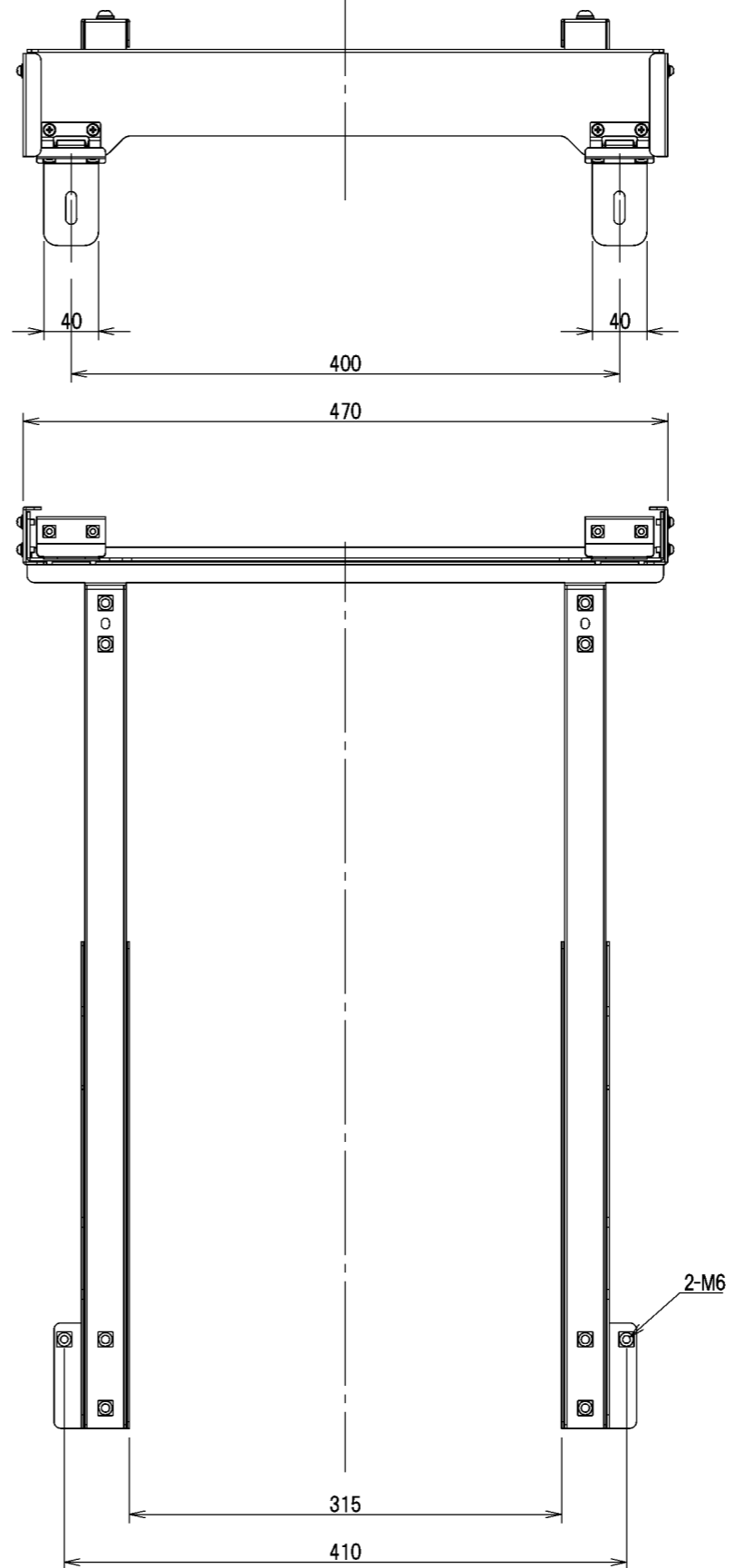
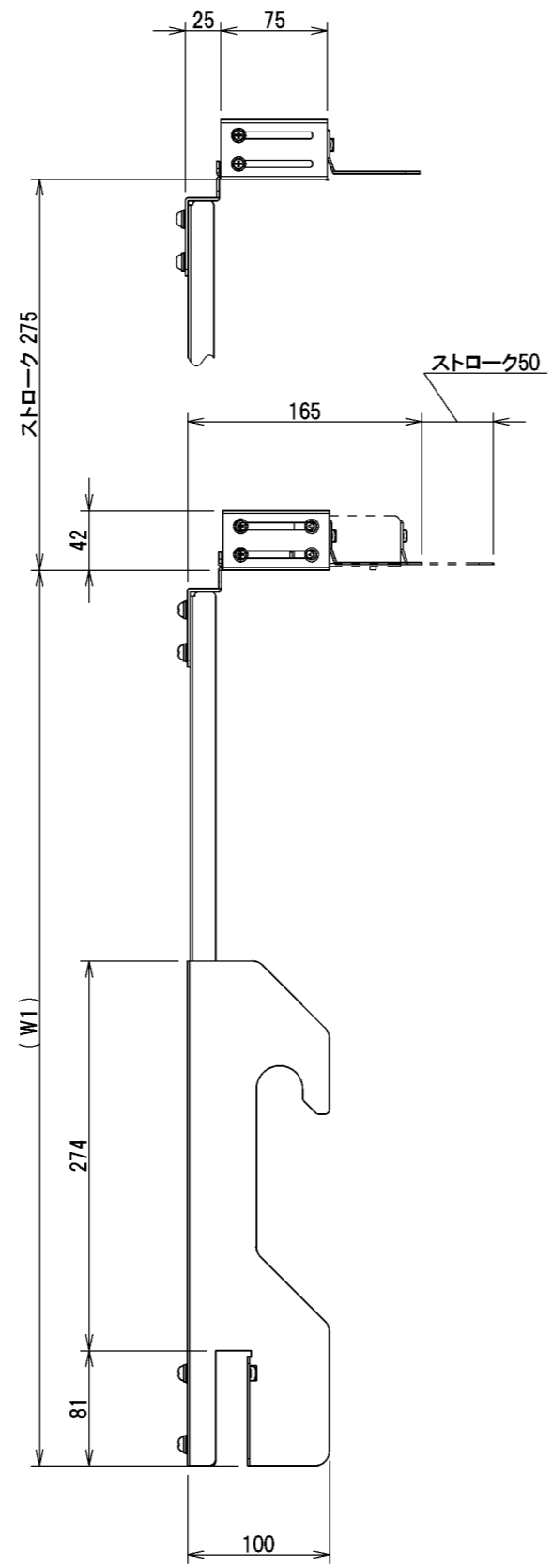
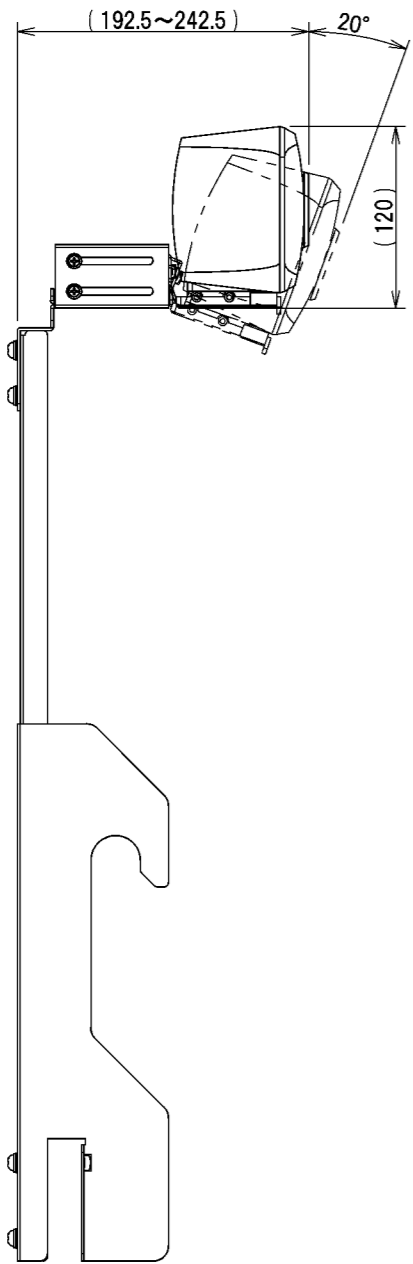


品番	W1
TCDS-RBPCA70	630
TCDS-RBPCA100	780

【Room Bar Pro取付状態】



- 材質 / スチール
- 表面 / サテンブラック色粉体塗装
- 重量 / 70:3.6kg / 100:3.8kg
- 付属 / 十字穴付ナベ組込ネジ M6×16 三価黒クロメート ×10本

注記 NOTE 1 危険となるバリ、カエリは不可とする。

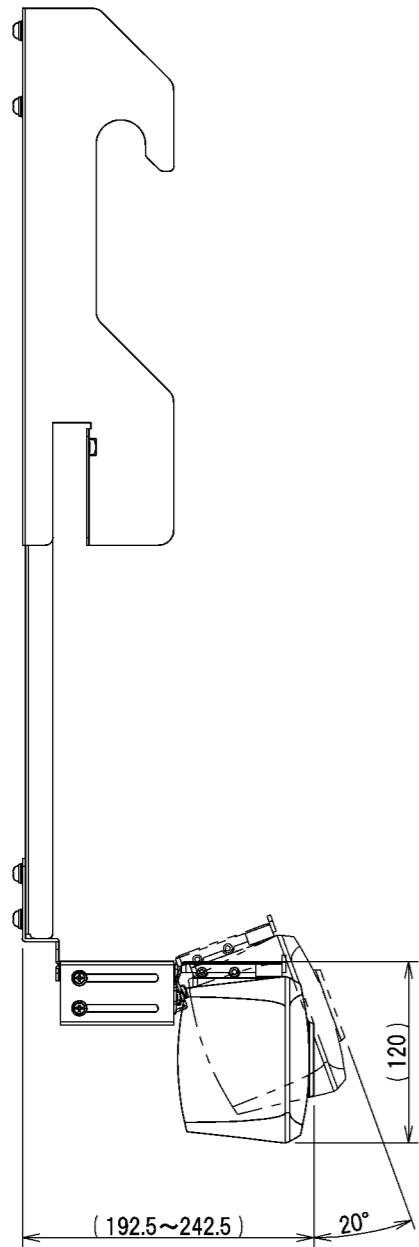
普通公差 TOLERANCE			材料 MATERIAL:	板厚 THICKNESS:
OVER	TO INCL.	TOL.		
-	5	± 0.2	表面処理 SURFACE FINISH: -	重量 WEIGHT: -
5	30	± 0.3		
30	100	± 0.5		
100	500	± 0.7		
500	-	± 1.0		

部品名 TITLE:	RoomBarPro用カメラスタンド70	品番 PART NO. TCDS-RBPCA 70	図番 DWG NO. TCDS-RBPCA70-001-01
	TCDS-RBPCA 70 仕様図①		

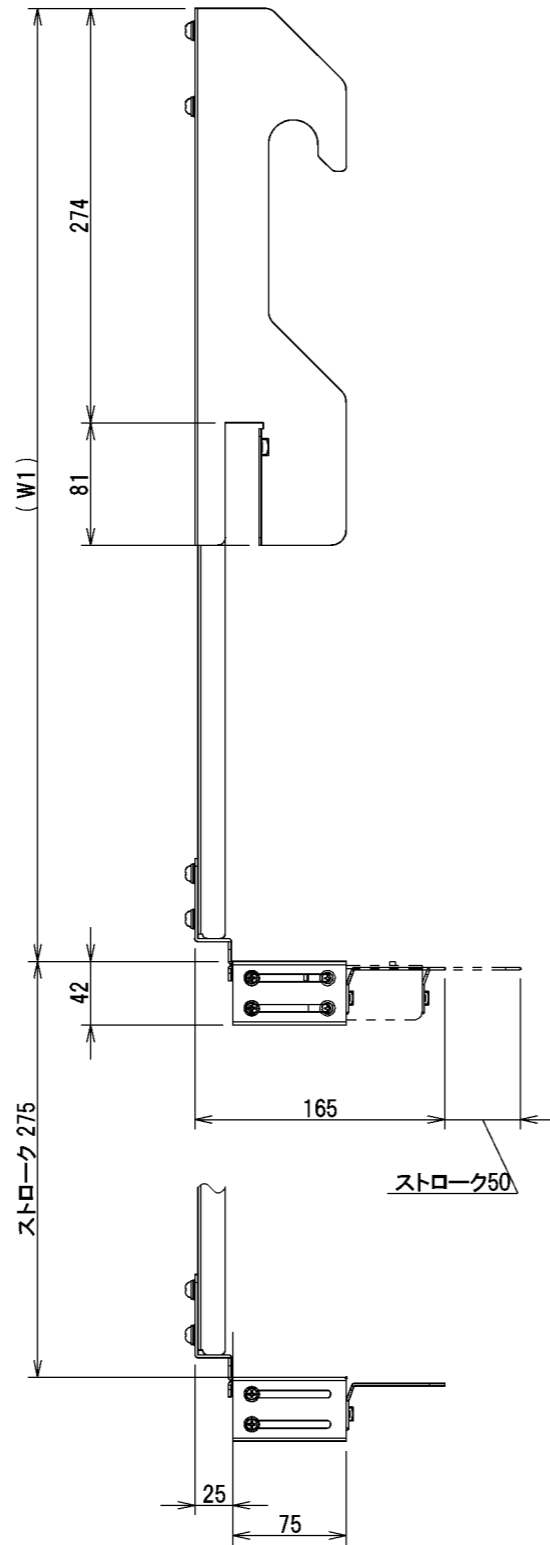
承認	検図	設計	製図	製図
-	-	-	-	2023.10.25
NO.	改訂数	改訂者	改訂年月日	清原

株式会社 一ノ坪製作所 ICHINOTSUBO MFG. CO., LTD.	SCALE 1:5	SIZE A3
---	-----------	---------

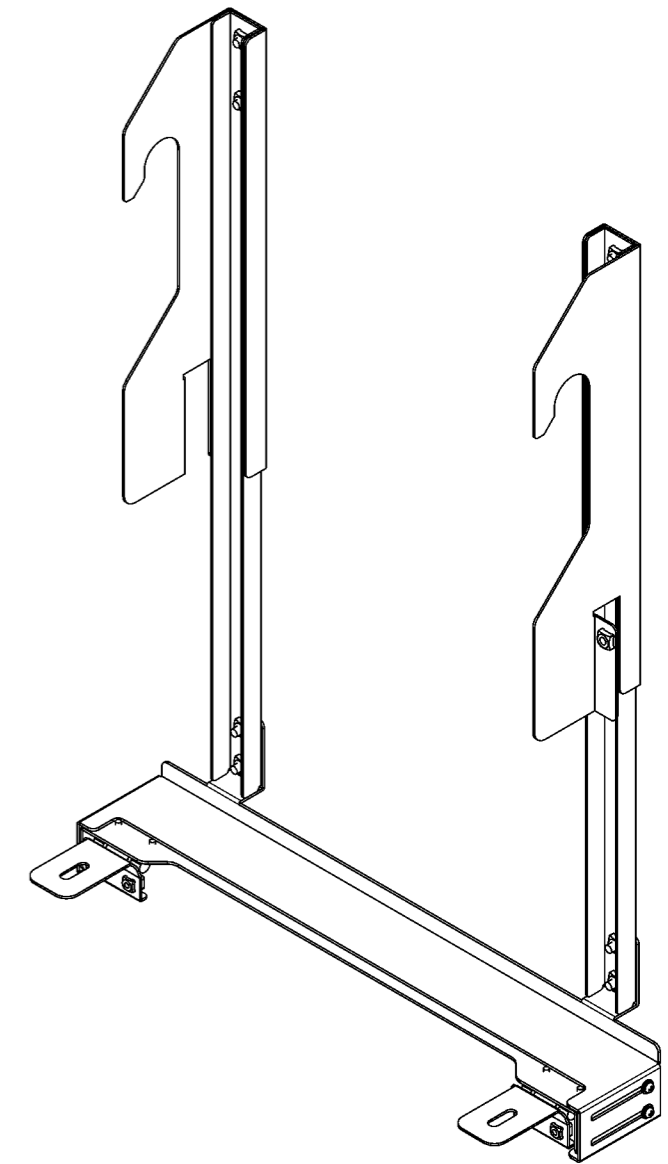
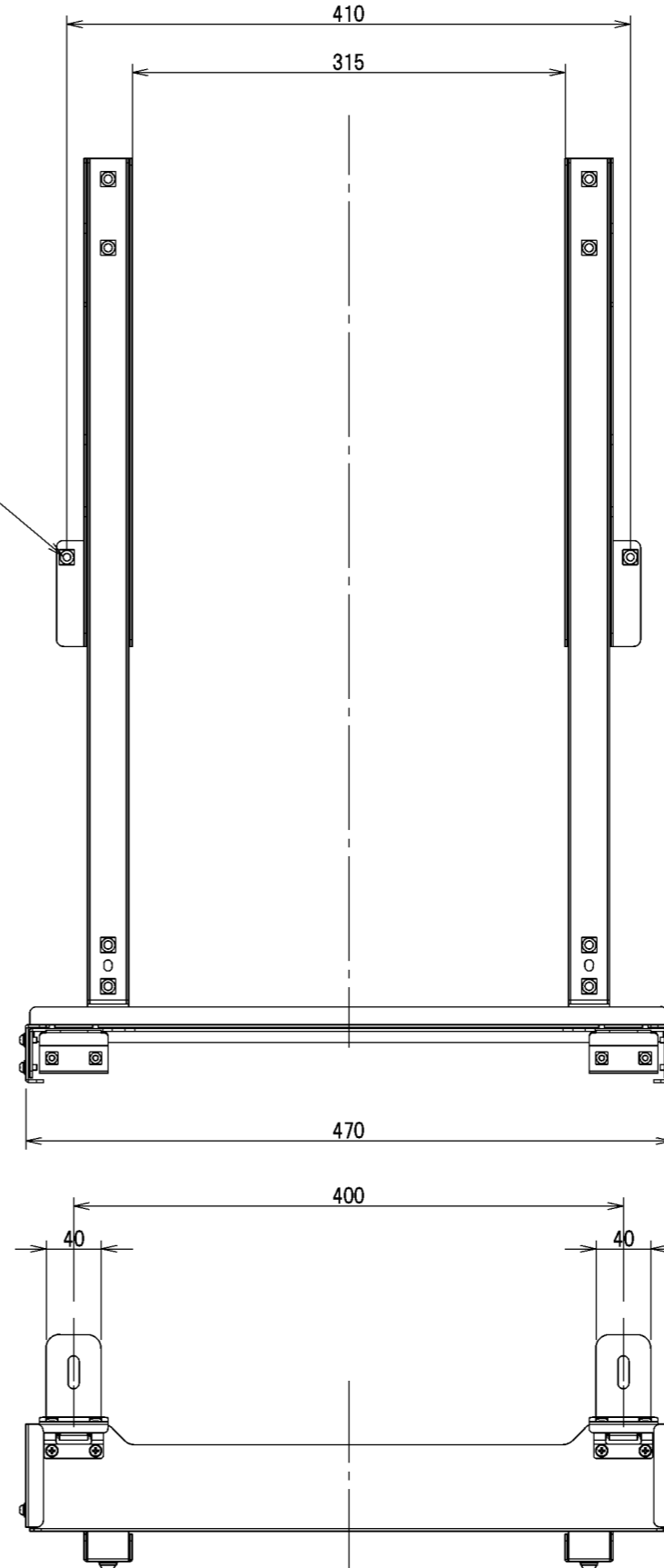
1	2
品番	W1
TCDS-RBPCA70	630
TCDS-RBPCA100	780



【Room Bar Pro取付状態】



2-M6



- 材質 / スチール
- 表面 / サテンブラック色粉体塗装
- 重量 / 70:3.6kg / 100:3.8kg
- 付属 / 十字穴付ナベ組込ネジ M6×16 三価黒クロメート ×10本

注記 NOTE 1 危険となるバリ、カエリは不可とする。

普通公差 TOLERANCE			材料 MATERIAL:	板厚 THICKNESS:
OVER	TO INCL.	TOL.		
-	5	± 0.2	表面処理 SURFACE FINISH: -	重量 WEIGHT: -
5	30	± 0.3		
30	100	± 0.5		
100	500	± 0.7		
500	-	± 1.0		

角度 ANGLES		承認			
承認	検図	設計	製図	製図	製図
-	-	-	-	-	2023.10.25
-	-	-	-	-	清原

△	-	-	-
△	-	-	-
△	-	-	-
NO.	改訂数	改訂者	改訂年月日
-	-	-	-

部品名 TITLE: RoomBarPro用カメラスタンド70
TCDS-RBPCA 70 仕様図②

品番 PART NO. TCDS-RBPCA 70
図番 DWG NO. TCDS-RBPCA70-001-02

株式会社 一ノ坪製作所
ICHINOTSUBO MFG. CO., LTD.

SCALE 1:5
SIZE A3