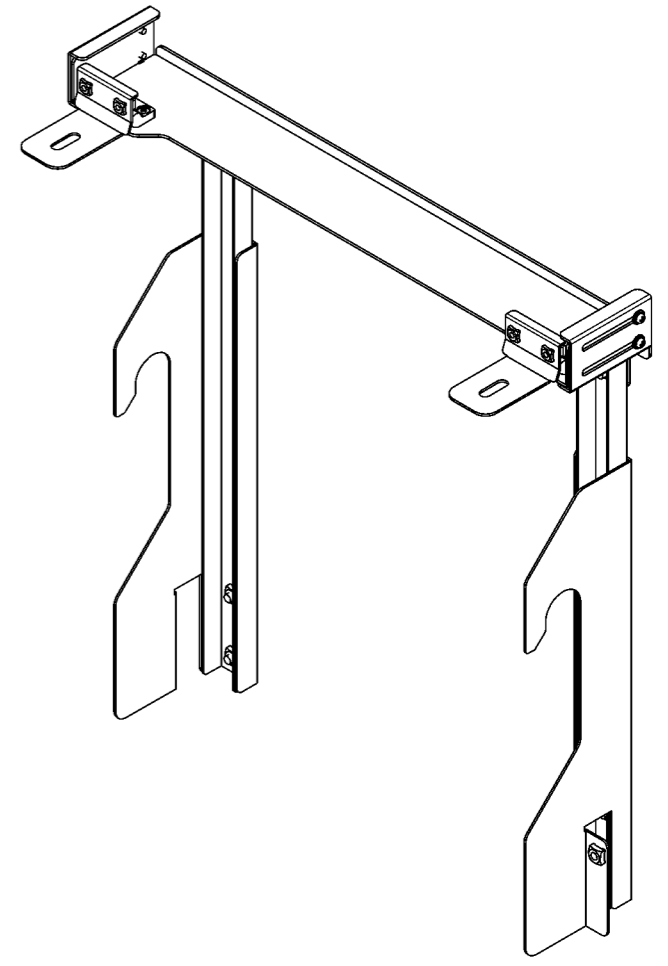
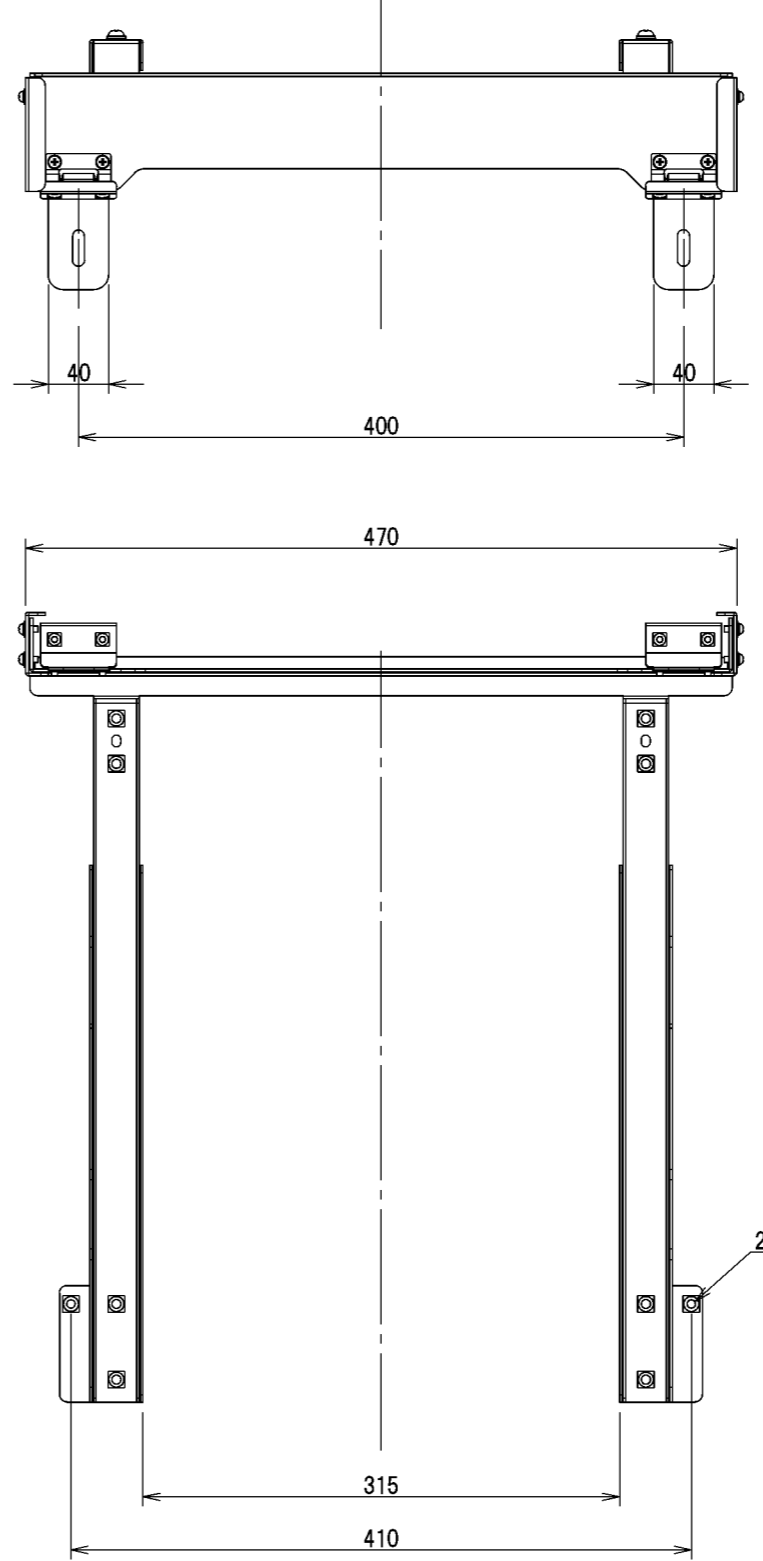
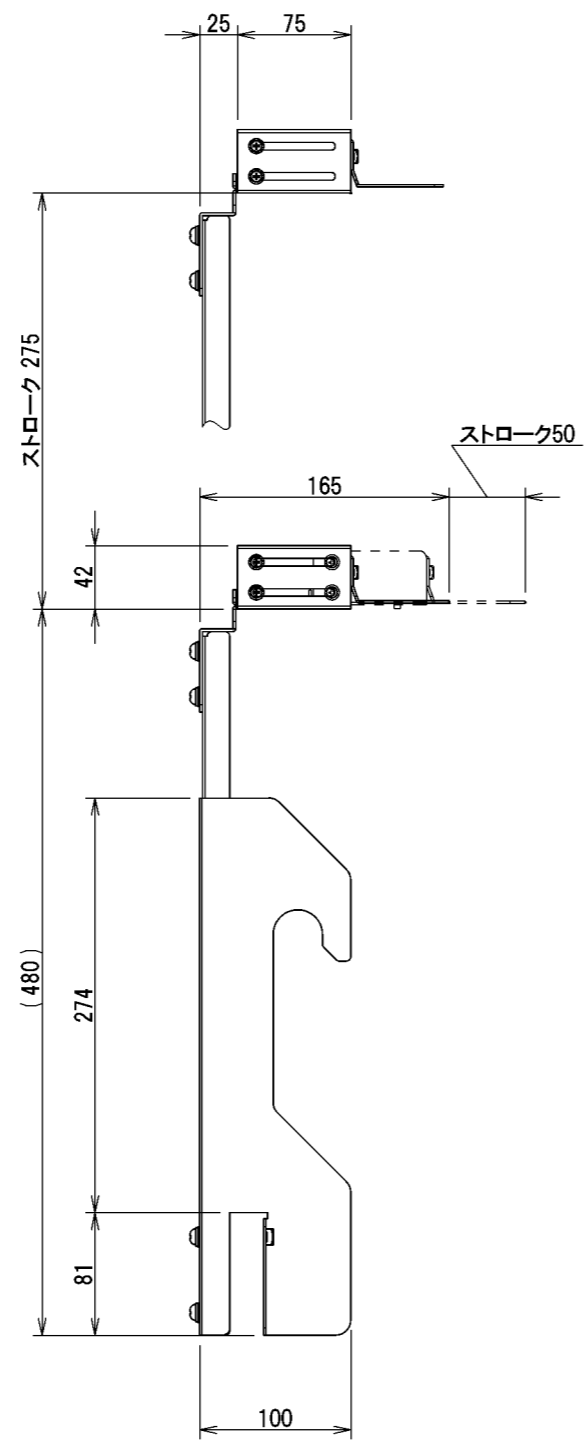
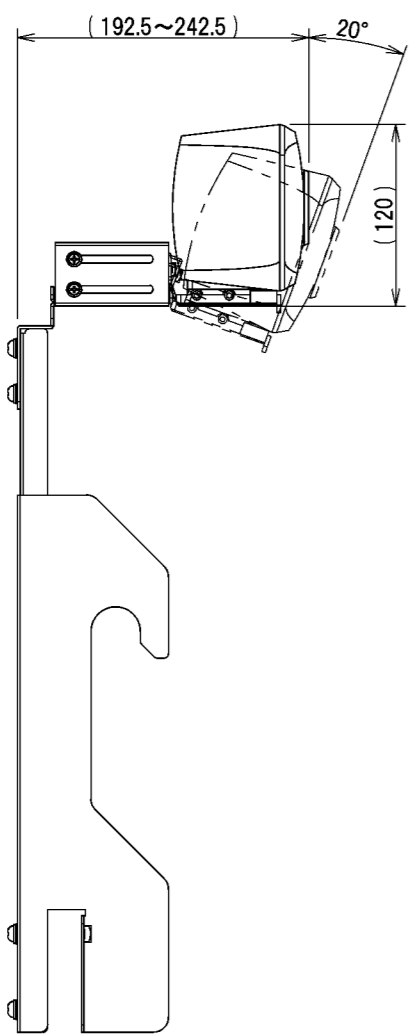


【Room Bar Pro取付状態】



- 材質 / スチール
- 表面 / サテンプラック色粉体塗装
- 重量 / 3.4kg
- 付属 / 十字穴付ナベ組込ネジ M6×16 三価黒クロメート ×10本

注記 NOTE 1 危険となるバリ、カエリは不可とする。

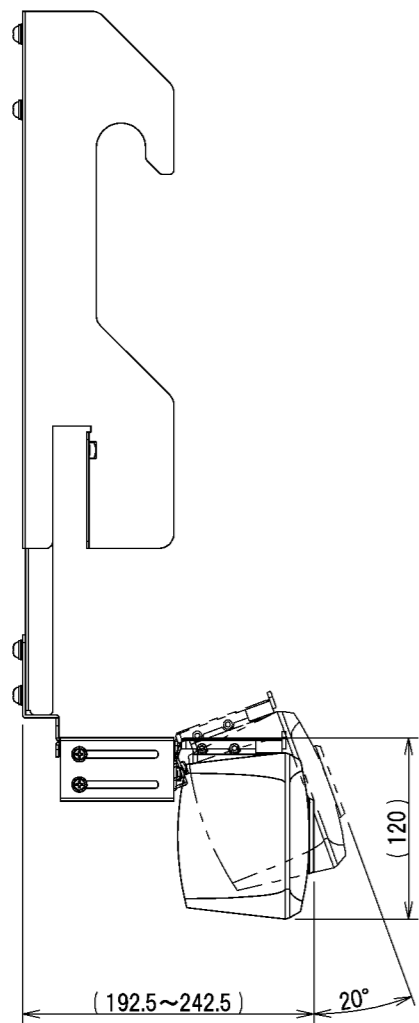
普通公差 TOLERANCE			材料 MATERIAL:	板厚 THICKNESS:
OVER	TO INCL.	TOL.		
-	5	± 0.2	表面処理 SURFACE FINISH: -	重量 WEIGHT: -
5	30	± 0.3		
30	100	± 0.5		
100	500	± 0.7		
500	-	± 1.0		

部品名 TITLE:	RoomBarPro用カメラスタンド TCDS-RBPCA仕様図①
品番 PART NO.:	TCDS-RBPCA
図番 DWG NO.:	TCDS-RBPCA-001-01

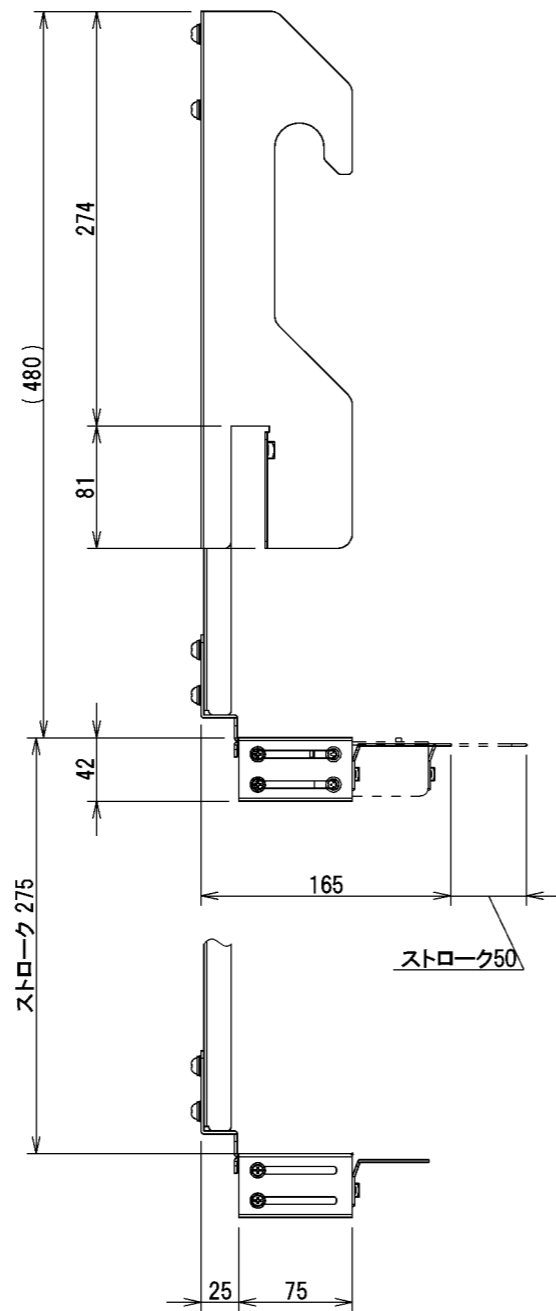
NO.	改訂数	改訂者	改訂年月日
△	-	-	-
△	-	-	-
△	-	-	-

角度 ANGLES		承認	検図	設計	製図	製図
-	-	-	-	-	-	2023.10.25
-	-	-	-	-	-	清原

株式会社 一ノ坪製作所 ICHINOTSUBO MFG. CO., LTD.	SCALE	SIZE
	1:5	A3

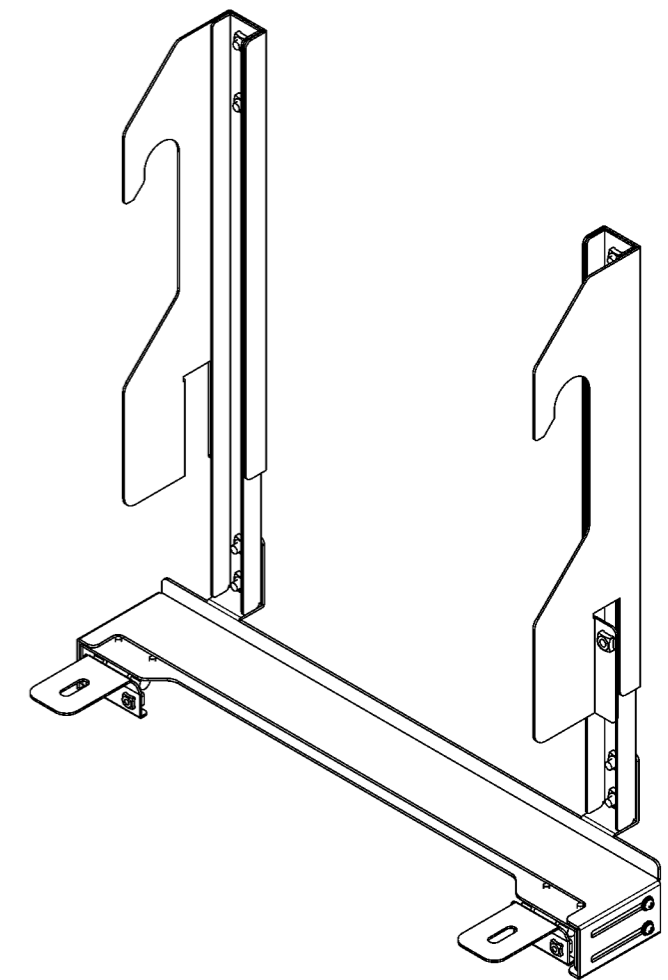
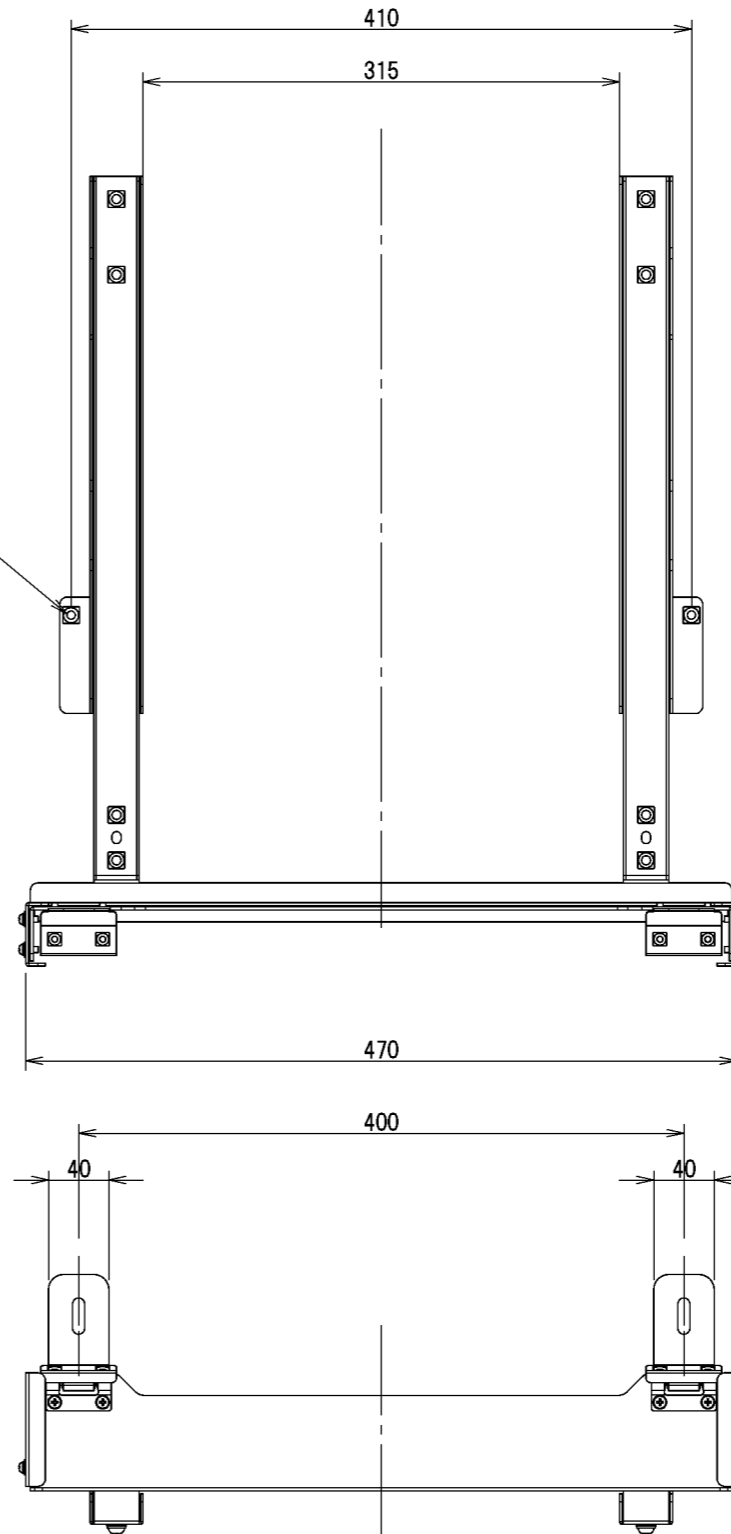


【Room Bar Pro取付状態】



2-M6

ストローク50



- 材質 / スチール
- 表面 / サテンブラック色粉体塗装
- 重量 / 3.4kg
- 付属 / 十字穴付ナベ組込ネジ M6×16 三価黒クロメート ×10本

注記 NOTE 1 危険となるバリ、カエリは不可とする。

普通公差 TOLERANCE			材料 MATERIAL:	板厚 THICKNESS:
OVER	TO INCL.	TOL.		
-	5	± 0.2	表面処理 SURFACE FINISH: -	重量 WEIGHT: -
5	30	± 0.3		
30	100	± 0.5		
100	500	± 0.7		
500	-	± 1.0		

部品名 TITLE:	RoomBarPro用カメラスタンド TCDS-RBPCA仕様図②	品番 PART NO. TCDS-RBPCA	図番 DWG NO. TCDS-RBPCA-001-02	SCALE 1:5	SIZE A3
材料 MATERIAL:	スチール				

NO.	改訂数	改訂者	改訂年月日	承認	検図	設計	製図	製図
△	-	-	-	-	-	-	-	2023.10.25
△	-	-	-	-	-	-	-	清原

株式会社 一ノ坪製作所 ICHINOTSUBO MFG. CO., LTD.		SCALE 1:5	SIZE A3
---	--	--------------	------------