

1 2 3 4 5 6 7 8

A

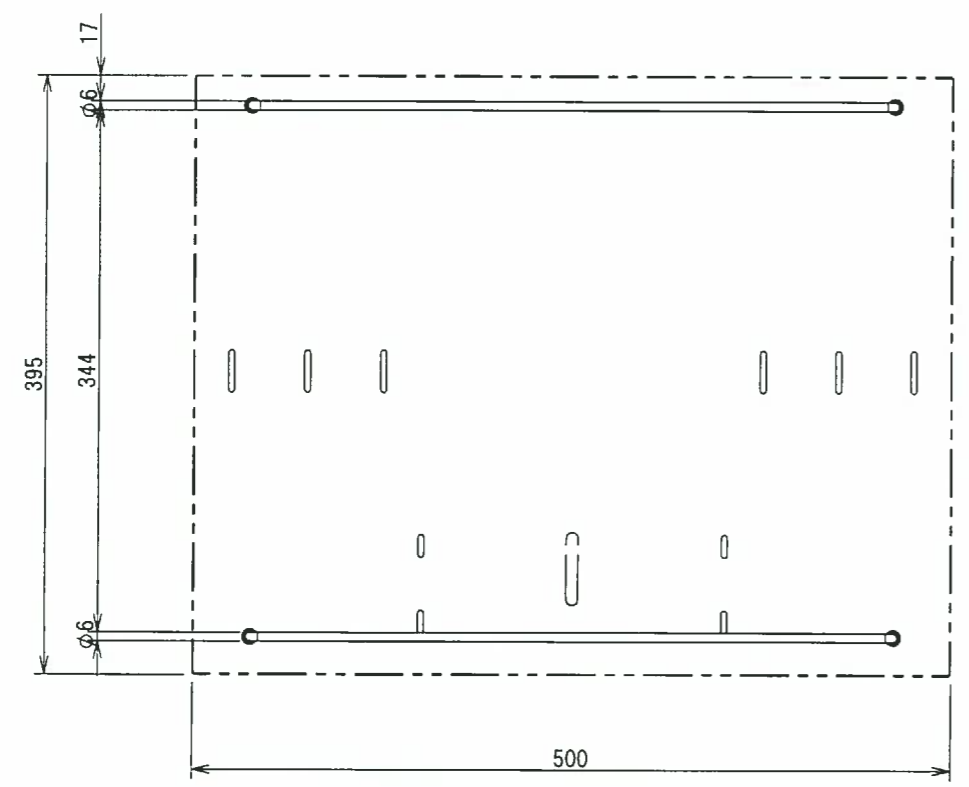
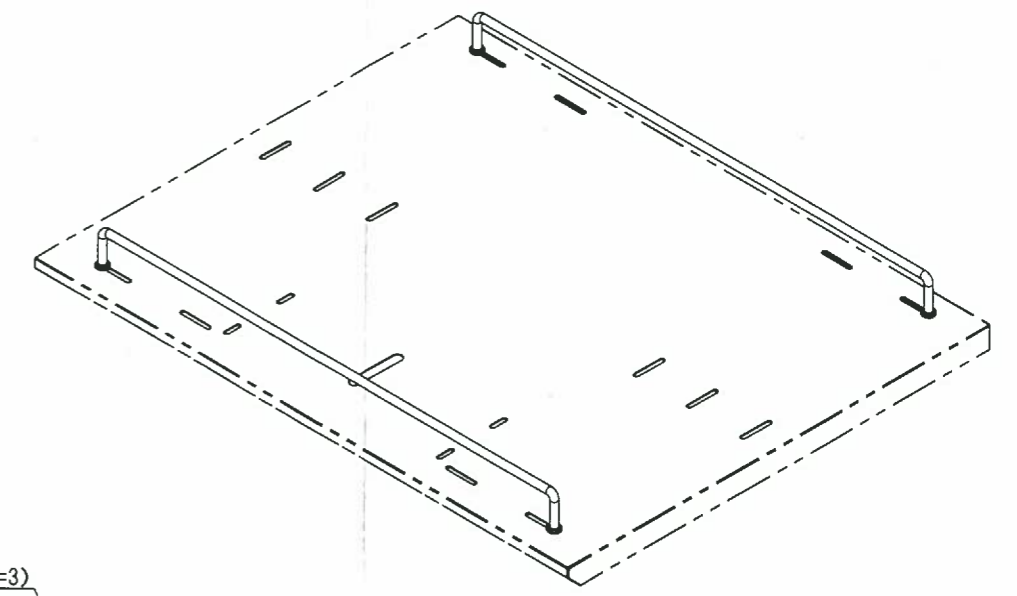
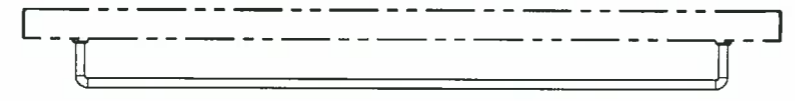
B

C

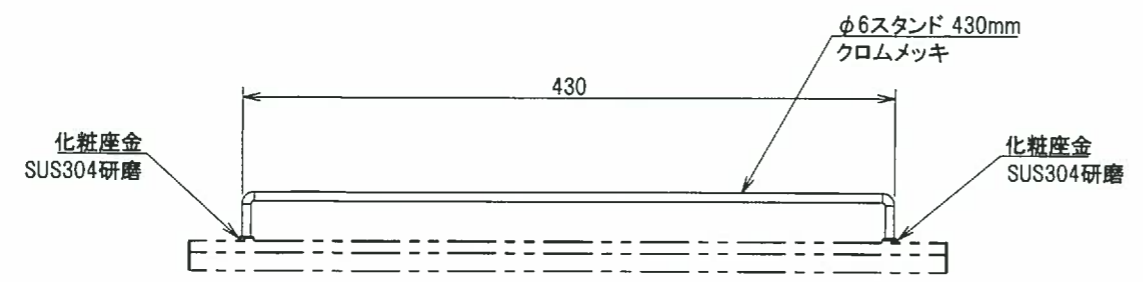
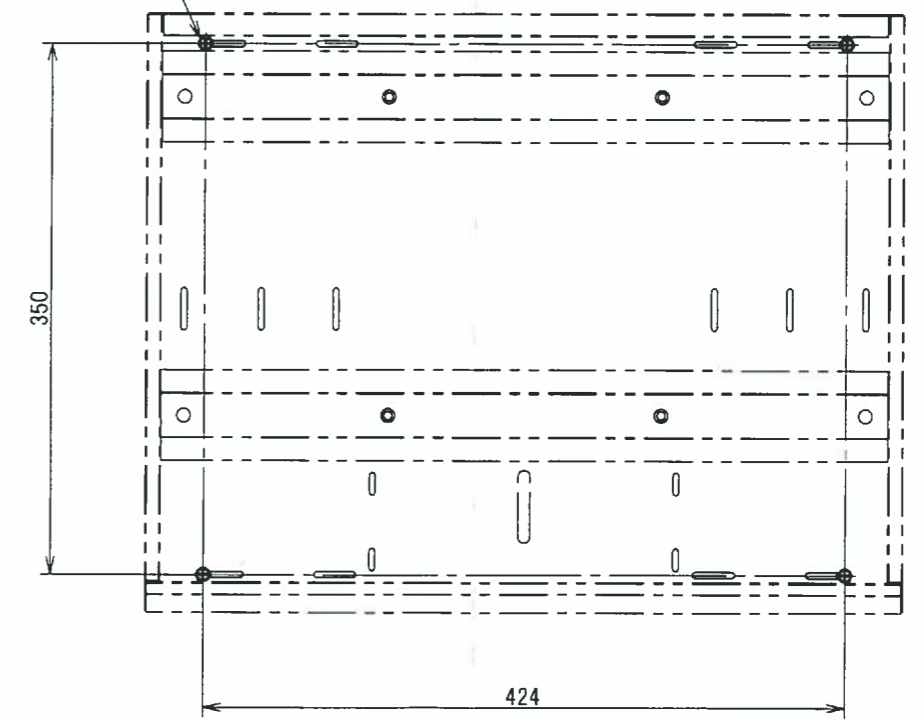
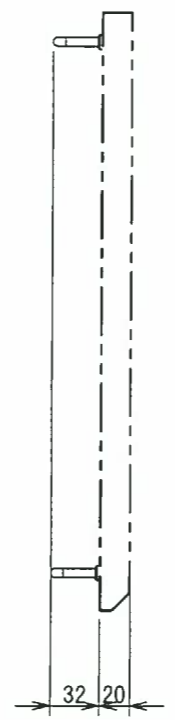
D

E

F



十字穴付ナベ組込ネジ(M4×12 P=3)
三価白クロメート



注記 NOTE 1 危険となるバリ、カエリは不可とする。

普通公差 TOLERANCE			材料 MATERIAL:	板厚 THICKNESS:
OVER	TO INCL.	TOL.		
-	5	± 0.2	表面処理 SURFACE FINISH: -	重量 WEIGHT: 2405.54g
5	30	± 0.3		
30	100	± 0.5		
100	500	± 0.7		
500	-	± 1.0		
角度 ANGLES			± 2°	

部品名 TITLE: 棚板ガードバー 棚板ガードバー仕様図		品番 PART NO. TCDS-SHUG	図番 DWG NO. TCDS-SHUG-001	SCALE 1:5	SIZE A3
株式会社 一ノ坪製作所 ICHINOTOSUBO MFG. CO., LTD.					

△	-	-	-
△	-	-	-
△	-	-	-
NO.	改訂数	改訂者	改訂年月日

1 2 3 4 5 6 7 8