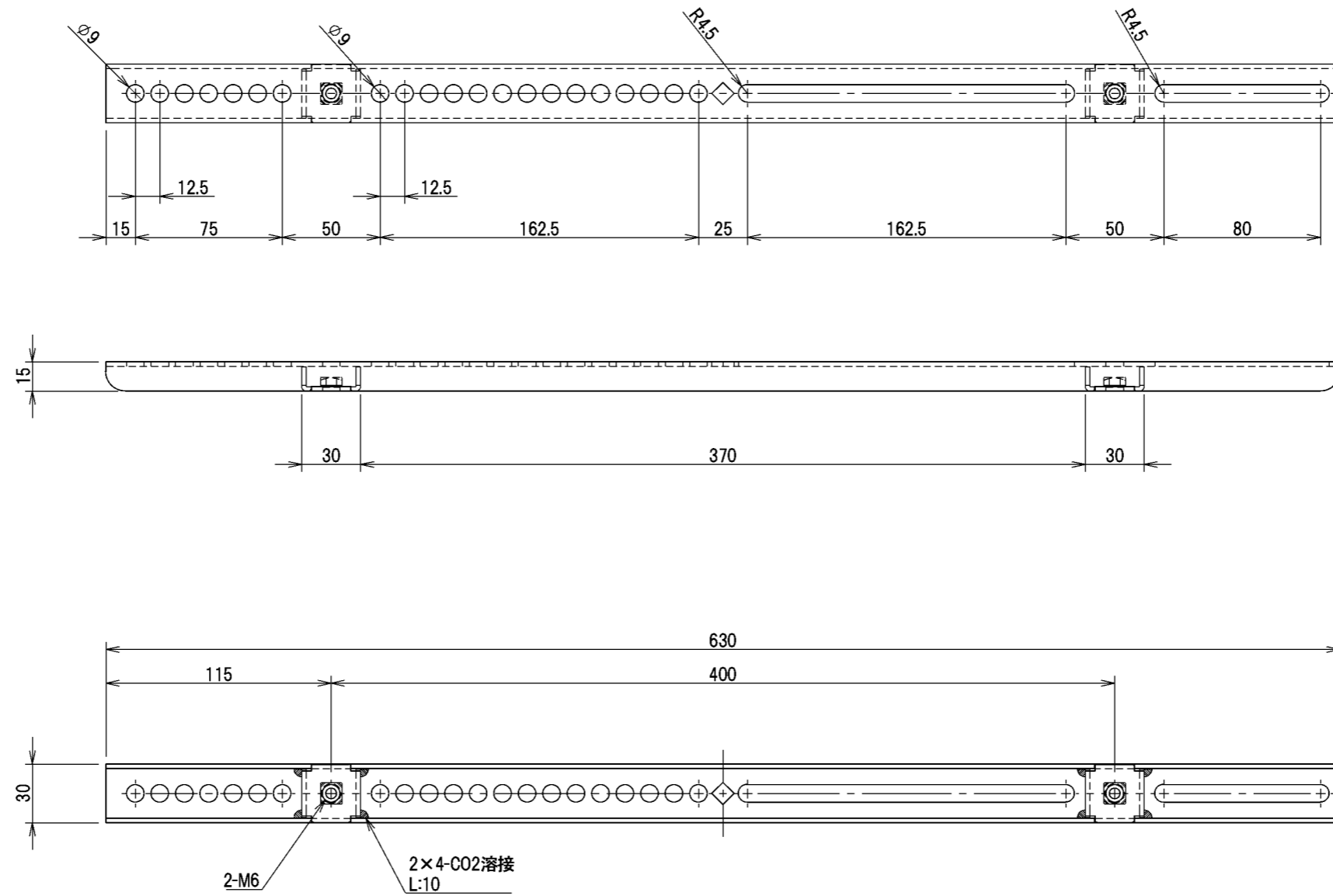
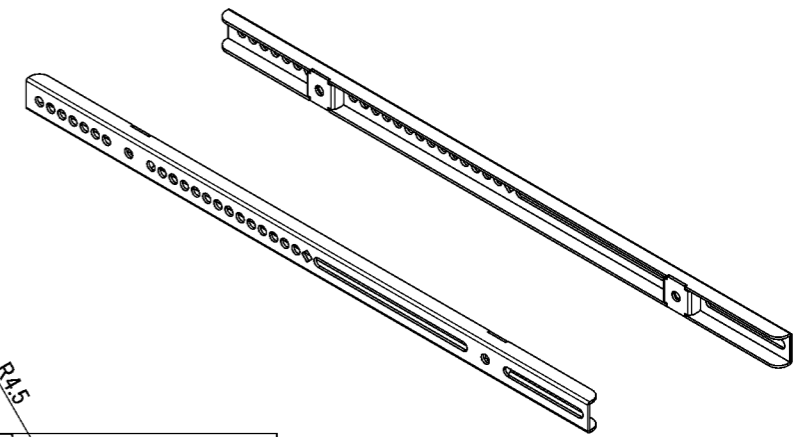


1 2 3 4 5 6 7 8

A
B
C
D
E
F



TCDS-VESA40 / VESA金具40

■VESA40金具 2本

(付属)

■十字穴付ナベ組込ネジ M6×16 P=3 三価黒クロメート 4本

注記 NOTE 1 危険となるバリ, カエリは不可とする。

普通公差 TOLERANCE			材料 MATERIAL:	板厚 THICKNESS:
OVER	TO INCL.	TOL.		
-	5	± 0.2	表面処理 SURFACE FINISH: E6A色粉体塗装	重量 WEIGHT: 592.25g
5	30	± 0.3		
30	100	± 0.5		
100	500	± 0.7		
500	-	± 1.0		
角度 ANGLES			± 2°	
承認	検図	設計	製図	製図
-	-	2025.01.16 清原	-	2025.01.16 清原

部品名 TITLE:	TCDS-VESA40 VESA40金具assy		
品番 PART NO.	TCDS-VESA40		
図番 DWG NO.	TCDS-VESA40-001		
SCALE	1:3	SIZE	A3
株式会社 一ノ坪製作所 ICHINOTSUBO MFG. CO., LTD.		SHEET 1 OF 1	

NO.	改訂数	改訂者	改訂年月日
△	-	-	-
△	-	-	-
△	-	-	-

1 2 3 4 5 6 7 8