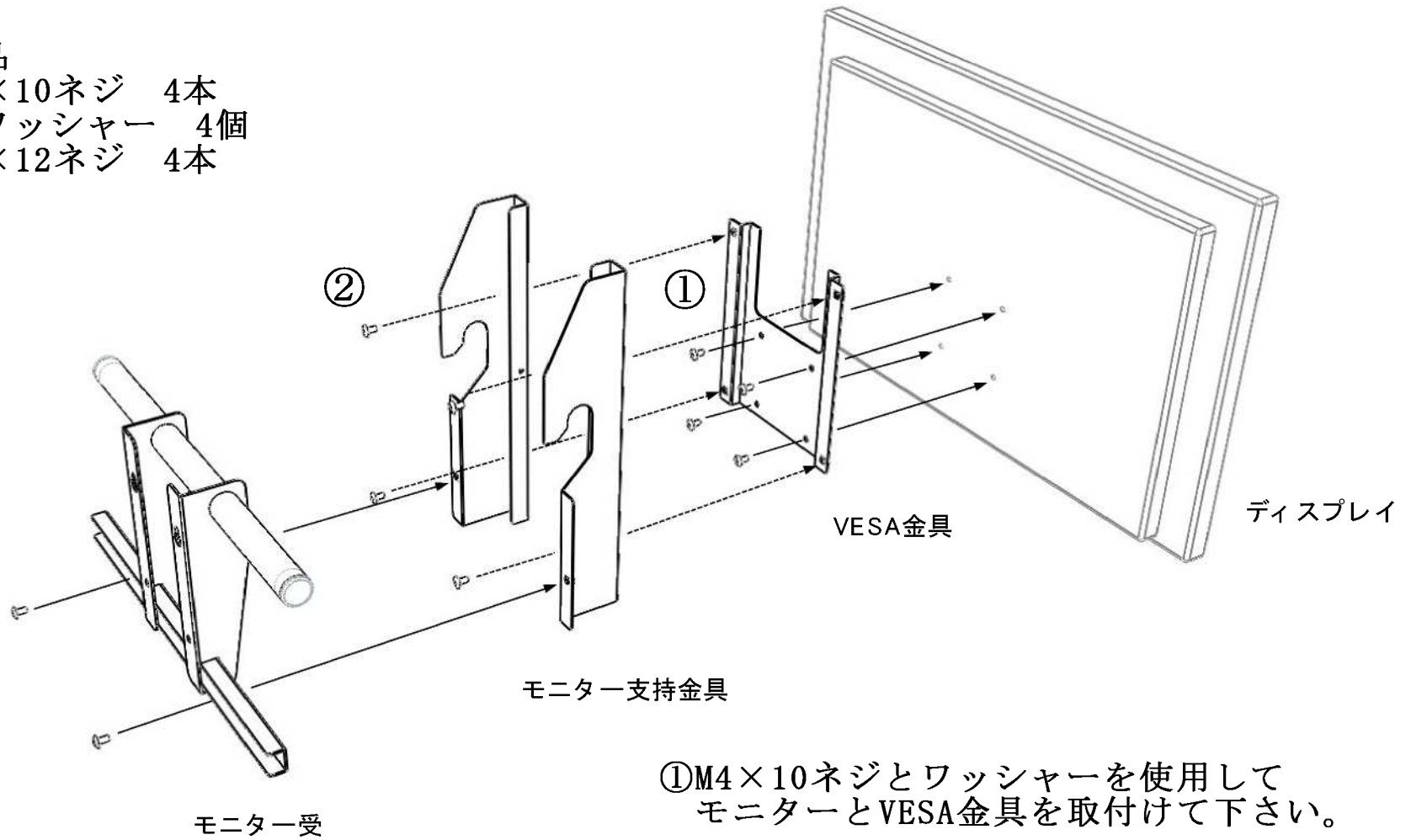


同梱部品

- ① M4×10ネジ 4本
- ② 平ワッシャー 4個
- ③ M6×12ネジ 4本



①M4×10ネジとワッシャーを使用して  
モニターとVESAs金具を取付けて下さい。

②VESAs金具とモニター支持金具を  
M6×12ネジで4箇所取付けて下さい。