

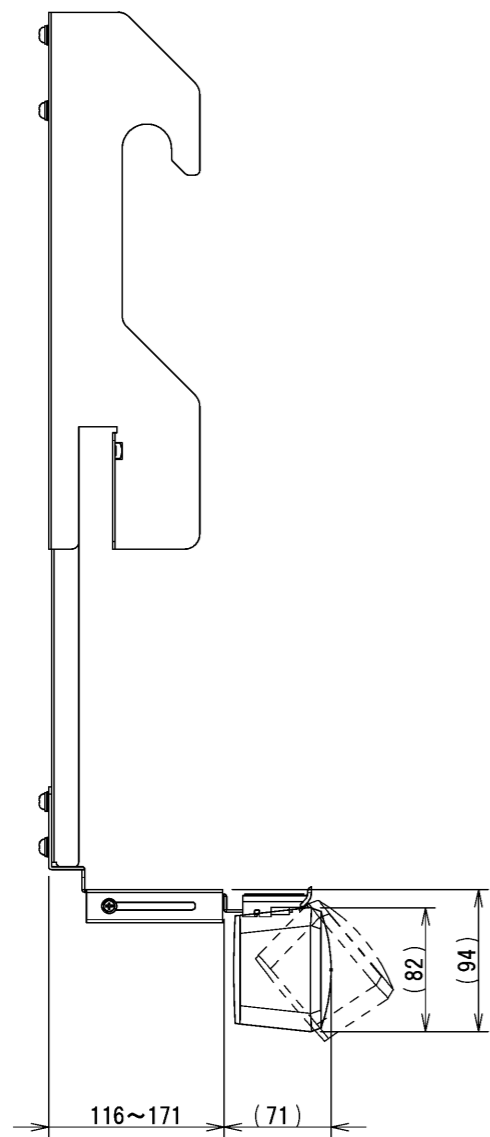
- 材質 / スチール
- 表面 / サテンプラック色粉体塗装
- 重量 / 3.4kg
- 付属 / 十字穴付ナベ組込ネジ M6×16 三価黒クロメート ×10本

注記 NOTE 1 危険となるバリ, カエリは不可とする。

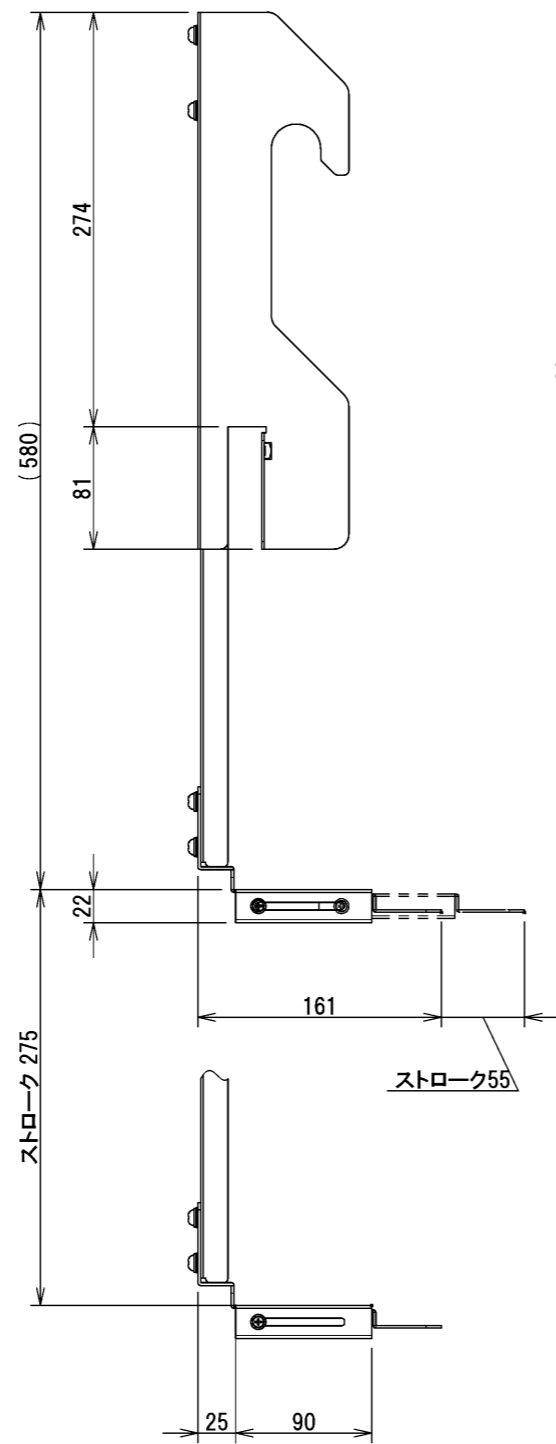
普通公差 TOLERANCE			材料 MATERIAL:	板厚 THICKNESS:
OVER	TO INCL.	TOL.		
-	5	± 0.2	表面処理 SURFACE FINISH: -	重量 WEIGHT: -
5	30	± 0.3		
30	100	± 0.5		
100	500	± 0.7		
500	-	± 1.0		
角度 ANGLES			± 2°	
承認	検図	設計	製図	製図
-	-	-	-	2022.12.27
NO.	改訂数	改訂者	改訂年月日	清原

部品名 TITLE:	WRB用カメラスタンド70 TCDS-WRBCA70仕様図①	
品番 PART NO.	TCDS-WRBCA70	
図番 DWG NO.	TCDS-WRBCA70-001-01	
SCALE	1:5	SIZE A3
 株式会社 一ノ坪製作所 ICHINOTSUBO MFG. CO., LTD.		

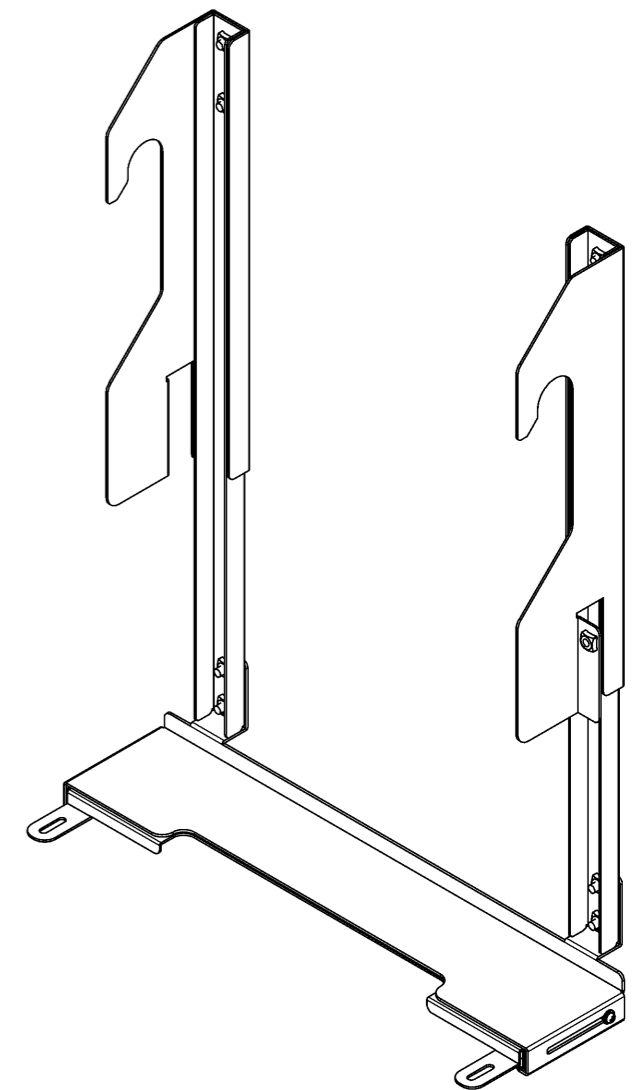
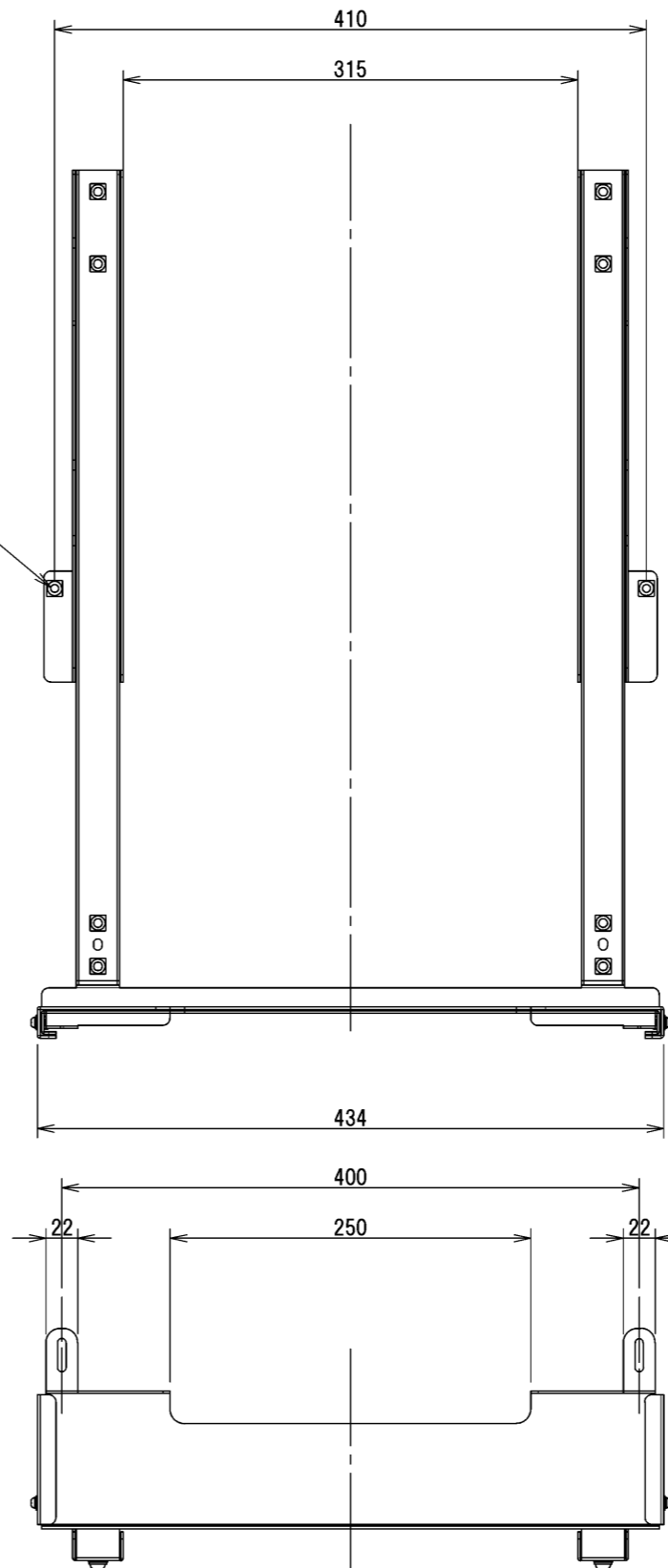
△	-	-	-
△	-	-	-
△	-	-	-
NO.	改訂数	改訂者	改訂年月日



【Room Bar取付状態】



2-M6



- 材質 / スチール
- 表面 / サテンブラック色粉体塗装
- 重量 / 3.4kg
- 付属 / 十字穴付ナベ組込ネジ M6×16 三価黒クロメート ×10本

注記 NOTE 1 危険となるバリ、カエリは不可とする。

普通公差 TOLERANCE			材料 MATERIAL:	板厚 THICKNESS:
OVER	TO INCL.	TOL.		
-	5	± 0.2	表面処理 SURFACE FINISH: -	重量 WEIGHT: -
5	30	± 0.3		
30	100	± 0.5		
100	500	± 0.7		
500	-	± 1.0		
角度 ANGLES			± 2°	

部品名 TITLE:	WRB用カメラスタンド70 TCDS-WRBCA70仕様図②
品番 PART NO.:	TCDS-WRBCA70
図番 DWG NO.:	TCDS-WRBCA70-001-02

承認	検図	設計	製図	製図
-	-	-	-	2022.12.27
NO.	改訂数	改訂者	改訂年月日	清原

株式会社 一ノ坪製作所 ICHINOTSUBO MFG. CO., LTD.	SCALE	SIZE
	1:5	A3