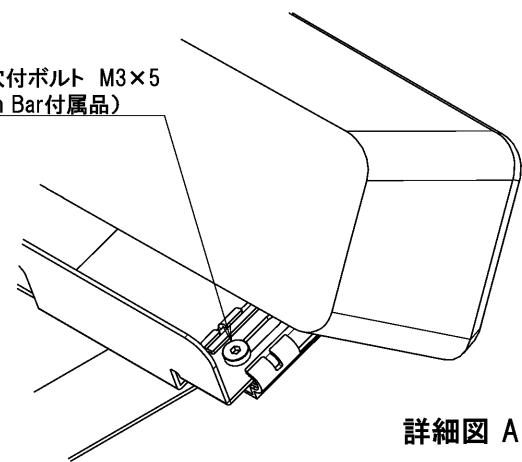
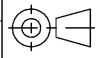



六角穴付ボルト M3×5
(Room Bar付属品)



- 素材 : スチール
- 表面 : 粉体塗装
- 重量 : 約0.8kg
- 付属 : 十字穴付ナベ組込ネジ M6×16 三価黒クロメート ×1本
蝶ナット W1/4 三価白クロメート ×1個

注記 NOTE 1 危険となるバリ, カエリは不可とする。

普通公差 TOLERANCE			材料 MATERIAL:	板厚 THICKNESS:	部品名 TITLE:					
OVER	TO INCL.	TOL.			Room Bar用テーブルスタンド					
-	5	± 0.2	表面処理 SURFACE FINISH: -	重量 WEIGHT: -	品番 PART NO. TCDS-WRBST					
5	30	± 0.3			図番 DWG NO. TCDS-WRBST-001					
30	100	± 0.5								
100	500	± 0.7								
500	-	± 1.0								
角度 ANGLES			承認		検図	設計	製図	製図	SCALE	SIZE
-			-		-	-	-	2023.01.17	1:5	A3
NO. 改訂数 改訂者 改訂年月日			-		-	-	-	清原	 株式会社 一ノ坪製作所 ICHINOTSUBO MFG. CO., LTD.	